

Устройство прижимное горизонтальное с горизонтальным основанием слева и регулируемым нажимным шпинделем, mini

Описание товара/фотография продукта



Описание

Материал:

Сталь.

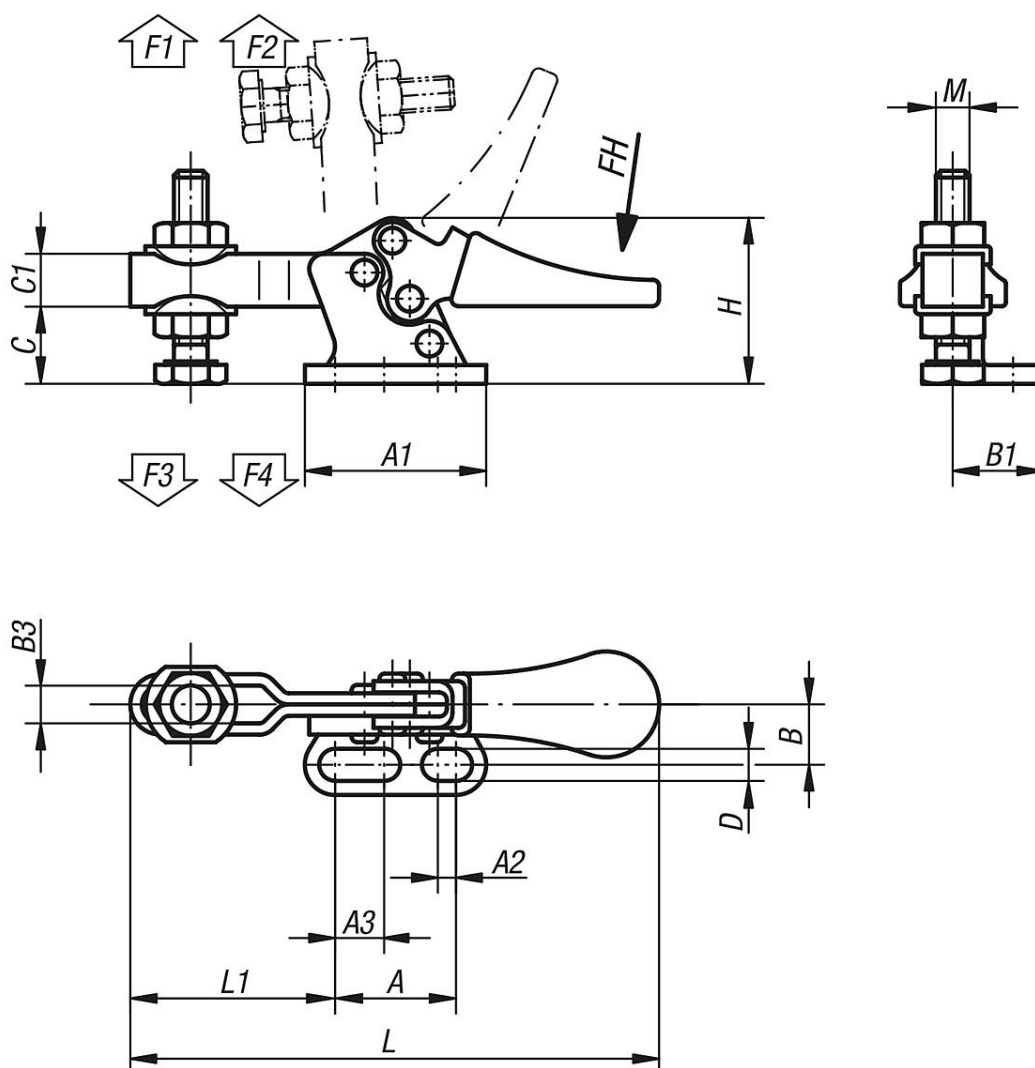
Исполнение:

оцинкованный и пассивированный.
Нажимной шпиндель и гайки фосфатированы.
Рукоятка полимерная маслостойкая.

Принадлежности:

K0101
K0102
K0103
K0106
K0107

Чертежи



Устройство прижимное горизонтальное с горизонтальным основанием слева и регулируемым нажимным шпинделем, mini
Обзор изделий
Устройство прижимное горизонтальное с горизонтальным основанием слева и регулируемым нажимным шпинделем, mini

Номер заказа	Угол поворота держателя		Угол поворота ручки		Усилие от руки FH - H		Усилие зажима F1 H		Крепежная сила F2 H		Зажимное усилие F3 H		Зажимное усилие F4 H	
K0071.0050	85°		65°		80		250		550		170		370	

Номер заказа	A	A1	A2	A3	B	B1	B3	C	C1	D	H	L	L1	M
K0071.0050	16	24	2,4	6,5	8	12	5,2	9,5	7	4,2	22	70	27	M5x20