

Пылезащитные крышки

Описание товара/фотография продукта



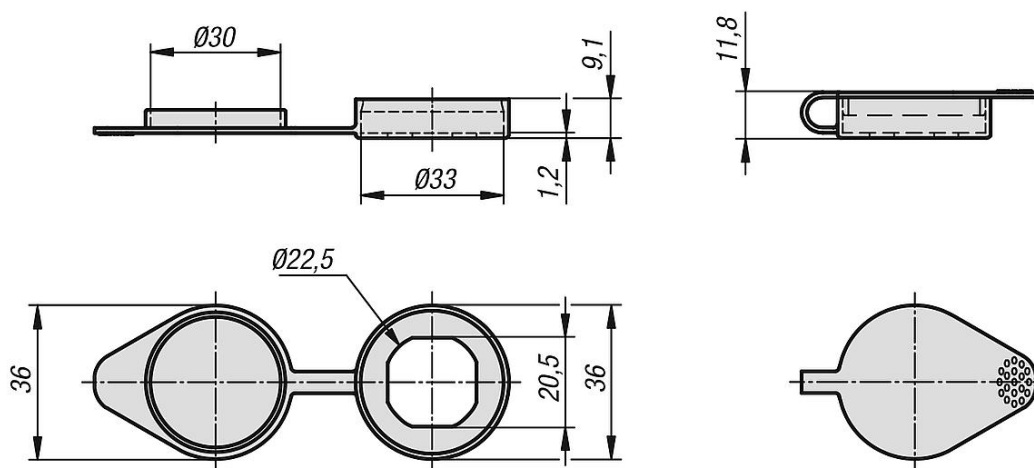
Описание

Материал:
Полимер, термопласт (полиуретан).

Исполнение:
чёрный.

Указание:
Пылезащитная крышка для шпингалетов с максимальным диаметром головки до 32 мм. Она служит для усиленной защиты от пыли и влаги. При использовании пылезащитной крышки размер «А» шпингалета сокращается на 1 мм.

Чертежи



Обзор изделий

Пылезащитные крышки

Номер заказа

K0533.202230

