

Резьбовые вставки-саморезы со шлицом

Описание товара/фотография продукта



Описание

Материал:

Сталь или нержавеющая сталь 1.4305.

Исполнение:

Сталь цементированная, оцинкованная.

Нержавеющая сталь, без покрытия.

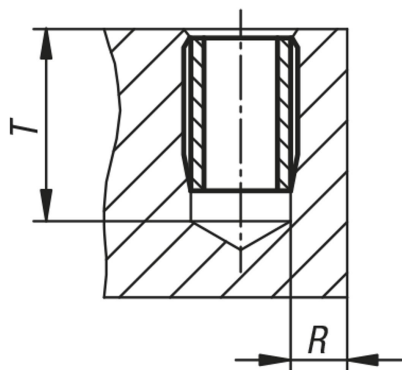
Указание:

Резьбовые вставки-саморезы для создания износостойких и виброустойчивых болтовых соединений, допускающих большую нагрузку, для материалов с незначительным пределом прочности при сдвиге, как например: алюминий и алюминиевые сплавы, латунь, бронза, серый чугун, duroпласты и термопласты.

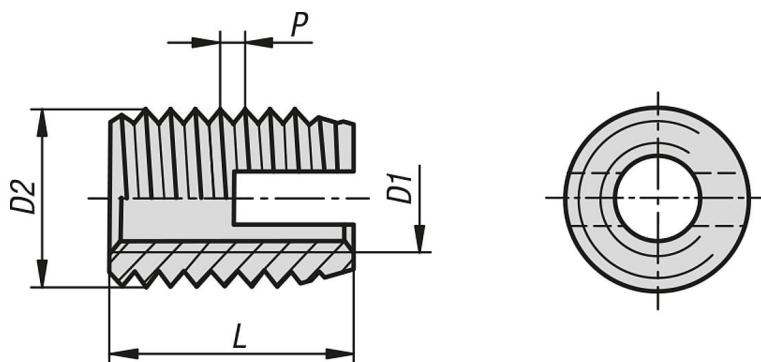
Резьбовые вставки изготовлены в форме конуса на нижнем конце и снабжены шлицом. При ввинчивании отверстие резьбовые вставки сами нарезают резьбу. Это гарантирует абсолютно надежное и плотное закрепление в изделии.

Внутренняя резьба D1 согласно ISO 6H.

Резьбовые вставки со шлицом в некоторых материалах оказывают незначительное пружинящее противодействие вовнутрь в зоне шлица. Возникает так называемый эффект стопорения болта. Если это нежелательно, мы рекомендуем использование резьбовых вставок с отверстием.



Чертежи



Обзор изделий

Номер заказа	Материал основы	D1 Внутренняя резьба	D2	L	P	T	R мин. для легкого сплава	R мин. для серого чугуна	R мин. для пластика	Номер заказа	
										Ручной монтажный инструмент	Машинный монтажный инструмент
K0978.03	Сталь	M3	5	6	0,5	8	1	1,5	1,25	K0978.803	K0978.903
K0978.04	Сталь	M4	6,5	8	0,75	10	1,3	1,95	1,6	K0978.804	K0978.904
K0978.05	Сталь	M5	8	10	1	13	1,6	2,4	2	K0978.805	K0978.905
K0978.06	Сталь	M6	10	14	1,5	17	2	3	2,5	K0978.806	K0978.906
K0978.08	Сталь	M8	12	15	1,5	18	2,4	3,6	3	K0978.808	K0978.908
K0978.10	Сталь	M10	14	18	1,5	22	2,8	4,2	3,5	K0978.810	K0978.910
K0978.12	Сталь	M12	16	22	1,5	26	3,2	4,8	4	K0978.812	K0978.912
K0978.16	Сталь	M16	20	22	1,5	27	4	6	5	-	K0978.916
K0978.103	нержавеющая сталь	M3	5	6	0,5	8	1	1,5	1,25	K0978.803	K0978.903

Резьбовые вставки-саморезы со шлицом

Обзор изделий

Номер заказа	Материал основы	D1 Внутренняя резьба	D2	L Длина	P	T мин.	R мин. для легкого сплава	R мин. для серого чугуна	R мин. для пластика	Номер заказа Ручной монтажный инструмент	Номер заказа Машинный монтажный инструмент
K0978.104	нержавеющая сталь	M4	6,5	8	0,75	10	1,3	1,95	1,6	K0978.804	K0978.904
K0978.105	нержавеющая сталь	M5	8	10	1	13	1,6	2,4	2	K0978.805	K0978.905
K0978.106	нержавеющая сталь	M6	10	14	1,5	17	2	3	2,5	K0978.806	K0978.906
K0978.108	нержавеющая сталь	M8	12	15	1,5	18	2,4	3,6	3	K0978.808	K0978.908
K0978.110	нержавеющая сталь	M10	14	18	1,5	22	2,8	4,2	3,5	K0978.810	K0978.910
K0978.112	нержавеющая сталь	M12	16	22	1,5	26	3,2	4,8	4	K0978.812	K0978.912
K0978.116	нержавеющая сталь	M16	20	22	1,5	27	4	6	5	-	K0978.916