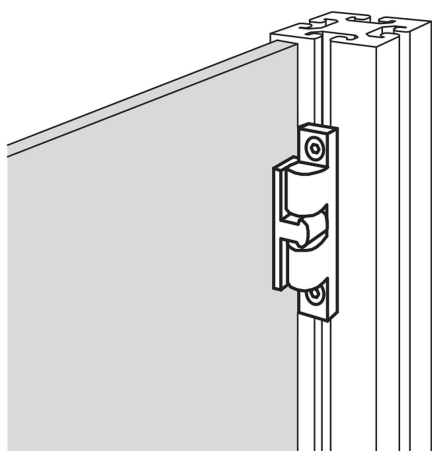


Двухшариковая защелка

Описание товара/фотография продукта

**Описание****Материал:**

Корпус и запорный кулачок из латуни, цинкового сплава или нержавеющей стали 1.4401.

Шарики и пружины из нержавеющей стали.

Исполнение:

Латунь и цинковый сплав, хромированные.

Нержавеющая сталь с пескоструйной обработкой.

Шарики и пружины из нержавеющей стали, без покрытия.

Указание:

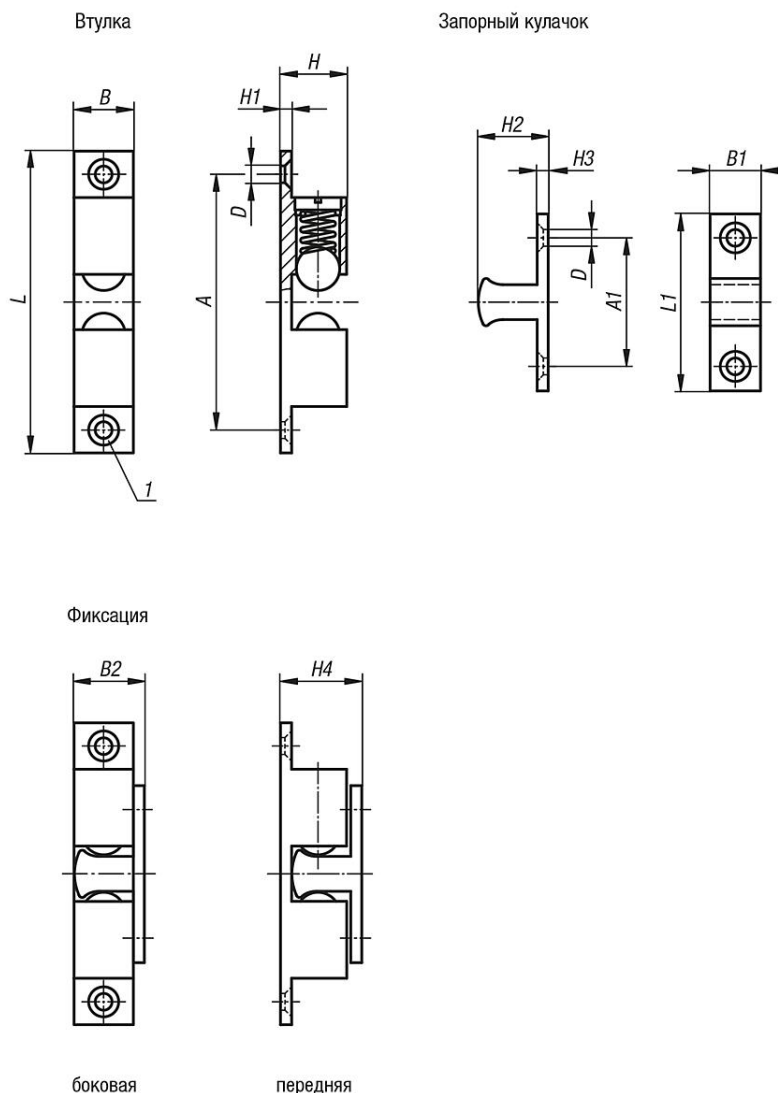
Быстросействующий зажим для универсального применения, например, для закрывания дверей, крышек, заслонок и схожих предметов. Двухшариковая защелка состоит из втулки и сопряженной детали, так называемого запорного кулачка, сцепленного с втулкой. Запорный кулачок можно вжать во втулку сбоку или спереди. Давление сцепления можно регулировать.

Указание на чертеже:

1) Утопление согласно DIN 74-A

Двухшариковая защелка

Чертежи



Обзор изделий

Двухшариковая защелка

Номер заказа	Материал основы	Вид стали	Поверхность корпуса	A	A1	B	B1	B2	D	H	H1	H2	H3	H4	L	L1	Удерживающая сила ок. N	Упругость
K0583.50	Латунь	-	хромированный	40	20	8,8	7,9	10,8	3,8	10,6	2	11,2	2	13	49	29,5	35±5	Стандартная
K0583.60	Латунь	-	хромированный	50	24	11	9	13,5	4,8	13,2	2,4	13,5	2,2	15,9	60	36	30±7	Стандартная
K0583.70	Латунь	-	хромированный	58	30	13	12	16	4,8	15	2,4	15,7	2,2	18,5	68,4	40	25±5	Стандартная
K0583.322	нержавеющая сталь	1.4401	отпескоструенный	25	11	8	8	10	3,2	9	2	8,5	2	11,5	32	18	8	Стандартная
K0583.432	нержавеющая сталь	1.4401	отпескоструенный	35	16	8	7,5	10,5	3,2	10	2,5	11	2,5	13,5	43	25	13	Стандартная
K0583.502	нержавеющая сталь	1.4401	отпескоструенный	40	20	10	9	12,9	4,2	12,2	2,9	13,2	2,9	15,9	50	30	18	Стандартная
K0583.702	нержавеющая сталь	1.4401	отпескоструенный	60	30	13	10,5	17	4,2	17	4	19	4	23	70	42	38	Стандартная
K0583.430	цинк	-	ХРОМИРОВАННЫЙ	35	16	8	7,5	10,5	3,2	10	2,5	11	2,5	13,5	43	25	13	Стандартная
K0583.500	цинк	-	ХРОМИРОВАННЫЙ	40	20	10	9	12,9	4,2	12,2	2,9	13,2	2,9	15,9	50	30	18	Стандартная
K0583.700	цинк	-	ХРОМИРОВАННЫЙ	60	30	13	10,5	17	4,2	17	4	19	4	23	70	42	38	Стандартная

