

## Устройство прижимное вертикальное со стопором с горизонтальным основанием и регулируемым нажимным шпинделем

Описание товара/фотография продукта



### Описание

#### Материал:

Сталь.

#### Исполнение:

оцинкованный и пассивированный.  
Рукоятка полимерная маслостойкая.

#### Указание:

С защитной блокировкой для места зажима и открытого положения. Элемент безопасности с защитой пальцев. Защитная фиксация для прижимного болта на конце плеча зажима.

Угол поворота держателя и рукоятки может быть уменьшен за счёт запрессовки (позиция 2) упорного штифта.

Нажимной шпиндель с неопределённым упором.

#### Принадлежности:

K0098

K0100

K0101

K0102

K0103

K0106

K0107

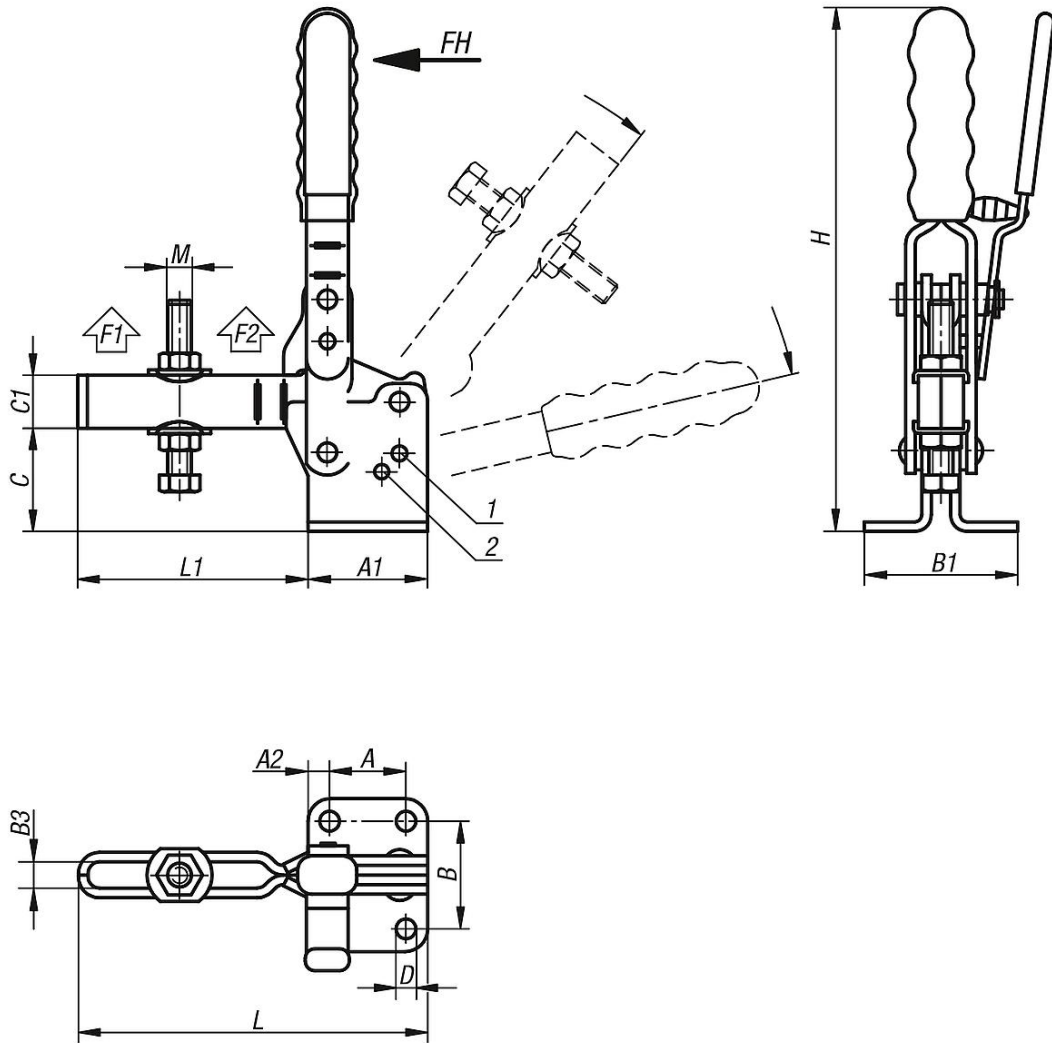
#### Указание на чертеже:

1) Упорный штифт, поз. 1

2) Упорный штифт, поз. 2

Устройство прижимное вертикальное со стопором с горизонтальным основанием и регулируемым нажимным шпинделем

Чертежи



Обзор изделий

Устройство прижимное вертикальное со стопором, с горизонтальным основанием и регулируемым нажимным шпинделем

Номер заказа	Угол поворота держателя позиция 1	Угол поворота держателя позиция 2	Угол поворота ручки позиция 1	Угол поворота ручки позиция 2	Номер заказа крепежные уголки
K0059.0250	95°	125°	70°	85°	K0098.04
K0059.0350	90°	120°	70°	80°	K0098.06

Номер заказа	A	A1	A2	B	B1	B3	C	C1	D	H	L	L1	M	Усилие от руки FH - H	Усилие зажима F1 H	Крепежная ила F2 H
K0059.0250	19	35	8	32	47	8,8	32	17,5	7,1	175	110	75	M8x60	190	1000	2800
K0059.0350	32	50	9	45	64	10,6	43	22	8,3	220	146	95	M10x80	230	2200	4500