

**Устройство зажимное вертикальное с вертикальным основанием и жёстко установленным нажимным шпинделем**

Описание товара/фотография продукта

**Описание****Материал:**

Сталь.

**Исполнение:**

оцинкованный и пассивированный.

Нажимной шпиндель и гайки фосфатированные.

Рукоятка полимерная маслостойкая.

**Указание:**

Угол поворота держателя и рукоятки может быть уменьшен или увеличен за счёт позиционирования или удаления упорного штифта.

При конструкции K0056.0150 неопределённый упор поставляется совместно.

**Принадлежности:**

K0100

K0101

K0102

K0103

K0106

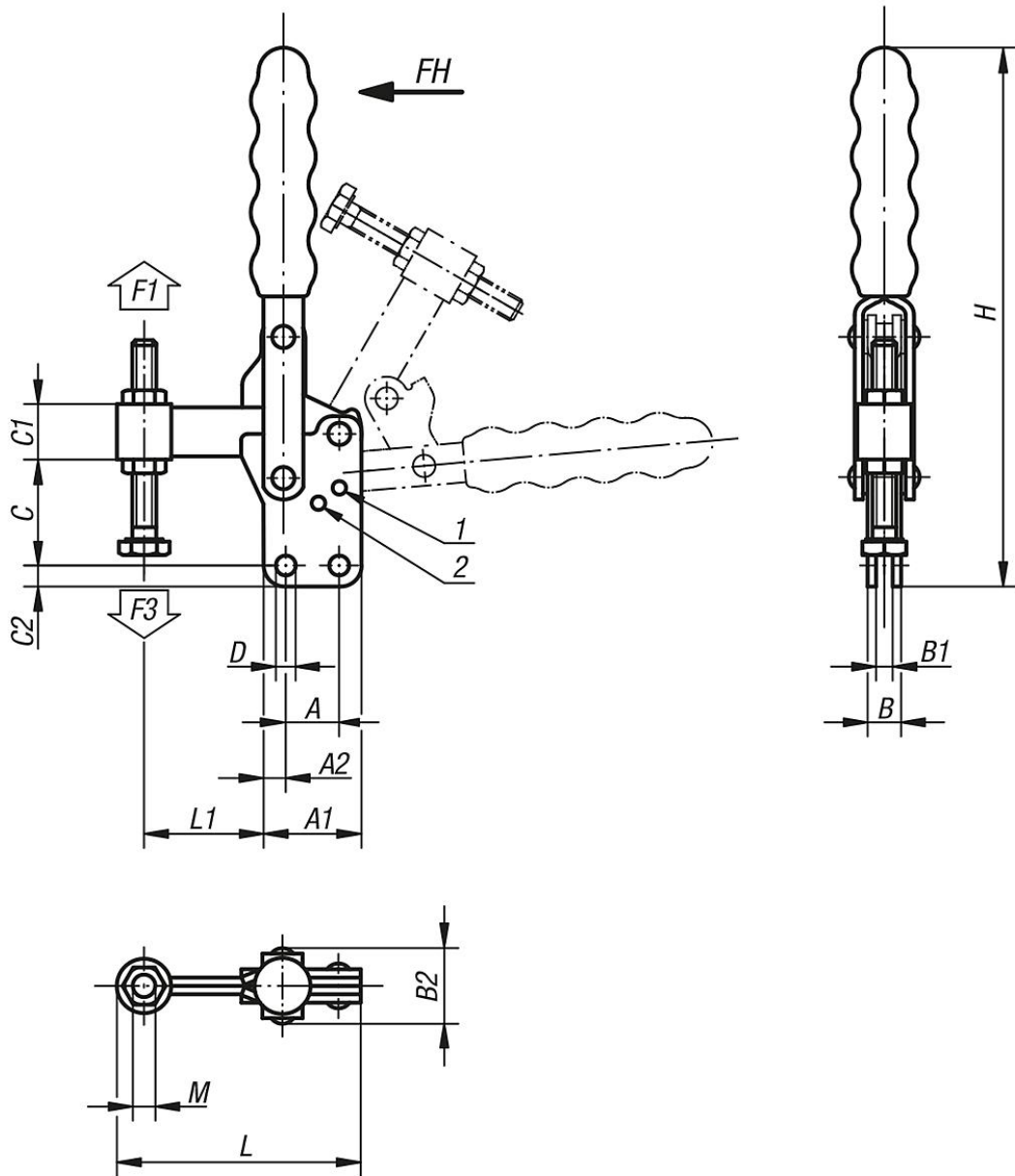
**Указание на чертеже:**

1) Упорный штифт, поз. 1

2) Упорный штифт, поз. 2

Устройство зажимное вертикальное с вертикальным основанием и жёстко установленным нажимным шпинделем

Чертежи



Обзор изделий

Устройство зажимное вертикальное с вертикальным основанием и жёстко установленным нажимным шпинделем

Номер заказа	Угол поворота держателя позиция 1	Угол поворота держателя позиция 2	Угол поворота держателя без упора	Угол поворота ручки позиция 1	Угол поворота ручки позиция 2	Угол поворота ручки без упора	подходящая полимерная ручка
K0056.0150	95°	-	185°	75°	-	110°	K0100.19
K0056.0250	95°	125°	160°	70°	85°	100°	K0100.28
K0056.0350	90°	120°	180°	70°	80°	110°	K0100.30
K0056.0450	90°	125°	180°	70°	85°	110°	K0100.34
K0056.0550	90°	120°	180°	65°	80°	110°	K0100.35

Номер заказа	A	A1	A2	B	B1	B2	C	C1	C2	D	H	L	L1	M	Усилие от руки FH - H	Усилие зажима F1 H	Зажимное усилие F3 H
K0056.0150	12,7	27	7	12	6	24	28	11	5,4	5,1	135	60	26	M6x50	120	1500	900

**Устройство зажимное вертикальное с вертикальным основанием и жёстко установленным нажимным шпинделем**
**Обзор изделий**

Номер заказа	A	A1	A2	B	B1	B2	C	C1	C2	D	H	L	L1	M	Усилие от руки FH - H	Усилие зажима F1 H	Зажимное усилие F3 H
<b>K0056.0250</b>	19	35	8	12	6	26	37	21,5	7	7,1	190	87	45	M8x60	190	2500	1150
<b>K0056.0350</b>	32	50	9	16	8	33	52	25,5	9,6	8,3	240	124	65	M10x80	230	3500	1650
<b>K0056.0450</b>	32	53	10	20	10	42	57	30	8,7	8,7	246	136	74	M12x100	260	4500	1650
<b>K0056.0550</b>	51	76	12,5	20	10	41	101	38	12,7	12,3	345	197	108	M16x150	290	5500	1900