

Защелки натяжные регулируемые усиленной конструкции

Описание товара/фотография продукта



Описание

Материал:

Сталь.

Исполнение:

оцинковано с синим пассивированием.Крюк.

Форма В (привариваемый), чистый.

Указание:

Усиленные, кованные натяжные защелки, предназначенные для высоких нагрузок при растяжении, применяются преимущественно для грузового и сельскохозяйственного машиностроения, а также на строительных установках. В закрытом состоянии защелка запирается фиксатором для предотвращения случайного открывания.

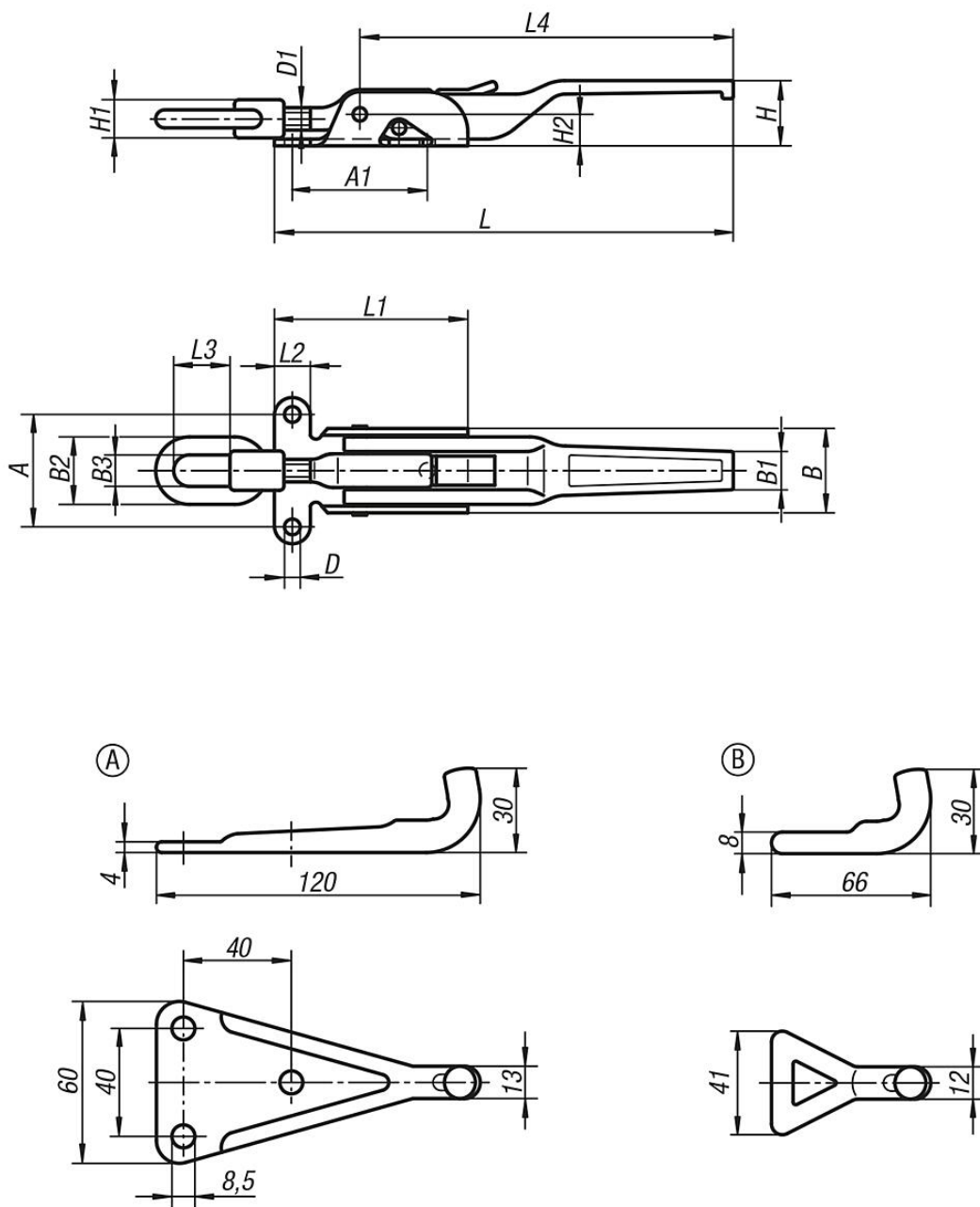
Для компенсации допусков и создания достаточного зажимного усилия положение скобы регулируется шпинделем (D1).

Крюки заказываются отдельно в желаемом исполнении.

Удерживающую силу F1 обеспечивает натяжная защелка, а не крюк.

Защелки натяжные регулируемые усиленной конструкции

Чертежи



Обзор изделий

Защёлки натяжные регулируемые усиленная конструкция

| Номер заказа | A | A1 | B | B1 | B2 | B3 | D | D1 | H | H1 | H2 | L | L1 | L2 | L3 | L4 | Усилие зажима F1 H |
|---------------|----|----|----|----|----|----|-----|---------|----|----|----|-----|-----|----|----|-----|--------------------|
| K0052.1702041 | 49 | 62 | 37 | 18 | 30 | 14 | 7 | M10 | 30 | 17 | 14 | 204 | 86 | 16 | 25 | 165 | 20000 |
| K0052.1852371 | 65 | 82 | 50 | 20 | 36 | 15 | 8,5 | M14x1,5 | 32 | 20 | 18 | 237 | 104 | 21 | 40 | 190 | 30500 |

Крюки

Защелки натяжные регулируемые усиленной конструкции

Обзор изделий

| Номер заказа | Форма |
|----------------|-------|
| K0052.91851201 | A |
| K0052.92000601 | B |