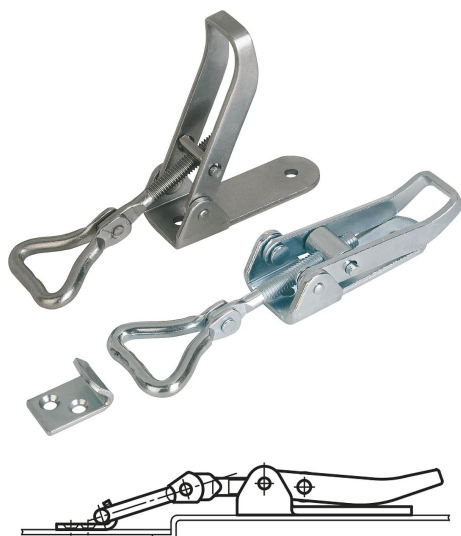


## Защелки натяжные регулируемые с натяжным крюком

### Описание товара/фотография продукта



### Описание

#### Материал:

Сталь или нержавеющая сталь 1.4301.

#### Исполнение:

оцинковано с синим пассивированием.

Нержавеющая сталь, без покрытия.

#### Указание:

Регулируемые натяжные защелки служат надежной системой запираения и применяются в промышленности. За счет прохождения мертвой точки они становятся устойчивы к вибрации. Для выравнивания допусков натяжная защелка имеет подвижную скобу.

После того как скоба вошла в зацепление с крюком, можно стягивать соединяемые детали натяжением рукоятки до 15 мм. Для выравнивания допусков или для создания достаточного натяжения скоба регулируется шпинделем (M6).

Натяжные защелки могут привинчиваться или приклепываться. Мы рекомендуем для крепления компонентов болты с утопленной головкой.

Крюки заказываются отдельно.

Удерживающую силу F1 обеспечивает натяжная защелка, а не крюк.

#### По запросу:

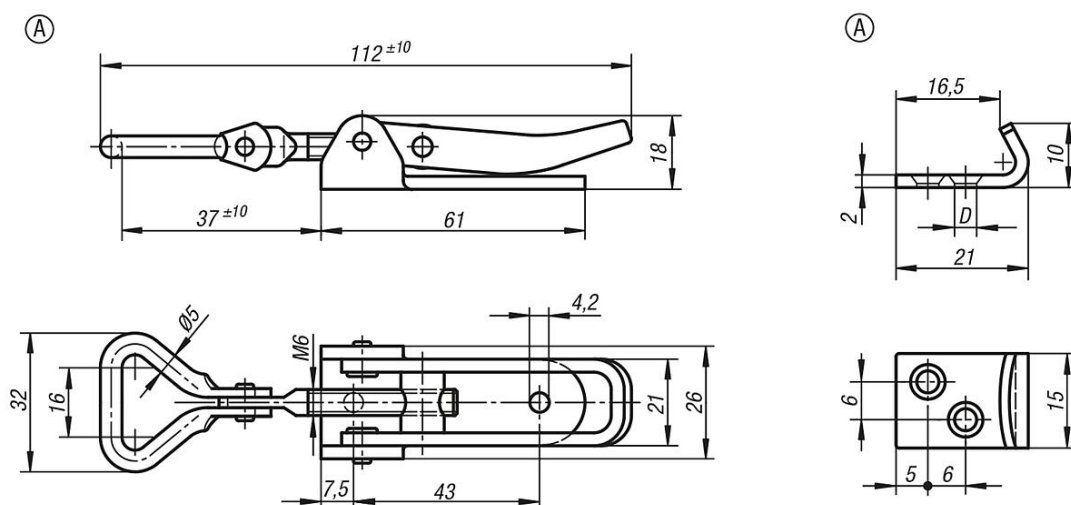
Поставляются с защитой от раскрытия.

#### Принадлежности:

K0044.9242451

K0044.9242452

### Чертежи



### Обзор изделий

**Защелки натяжные регулируемые с натяжным крюком****Обзор изделий****Защёлки натяжные регулируемые со скобой**

Номер заказа	Материал основы	D2	Усилие зажима F1 Н
K0050.1421121	Сталь	-	1000
K0050.1421122	нержавеющая сталь	-	1000
K0050.9135211	Сталь	-	-
K0050.9135212	нержавеющая сталь	-	-