

## Защёлки натяжные регулируемые, крепёжные отверстия скрытые

### Описание товара/фотография продукта



### Описание

**Материал:**

Сталь или нержавеющая сталь 1.4301.

**Исполнение:**

оцинковано с синим пассивированием.

Нержавеющая сталь, без покрытия.

**Указание:**

Регулируемые натяжные защёлки служат надёжной системой запираения и применяются в промышленности. За счет прохождения мертвой точки они становятся устойчивы к вибрации.

После того как скоба вошла в зацепление с крюком, можно стягивать соединяемые детали натяжением рукоятки до 5 мм. Для выравнивания допусков или для создания достаточного натяжения скоба регулируется шпинделем (M5).

Натяжные защёлки могут привинчиваться или приклепываться.

Любой крюк комбинируется отдельно для любой натяжной защёлки.

Крюки заказываются отдельно в желаемом исполнении.

Удерживающую силу F1 обеспечивает натяжная защёлка, а не крюк.

**Указание на чертеже:**

Форма А: стандарт

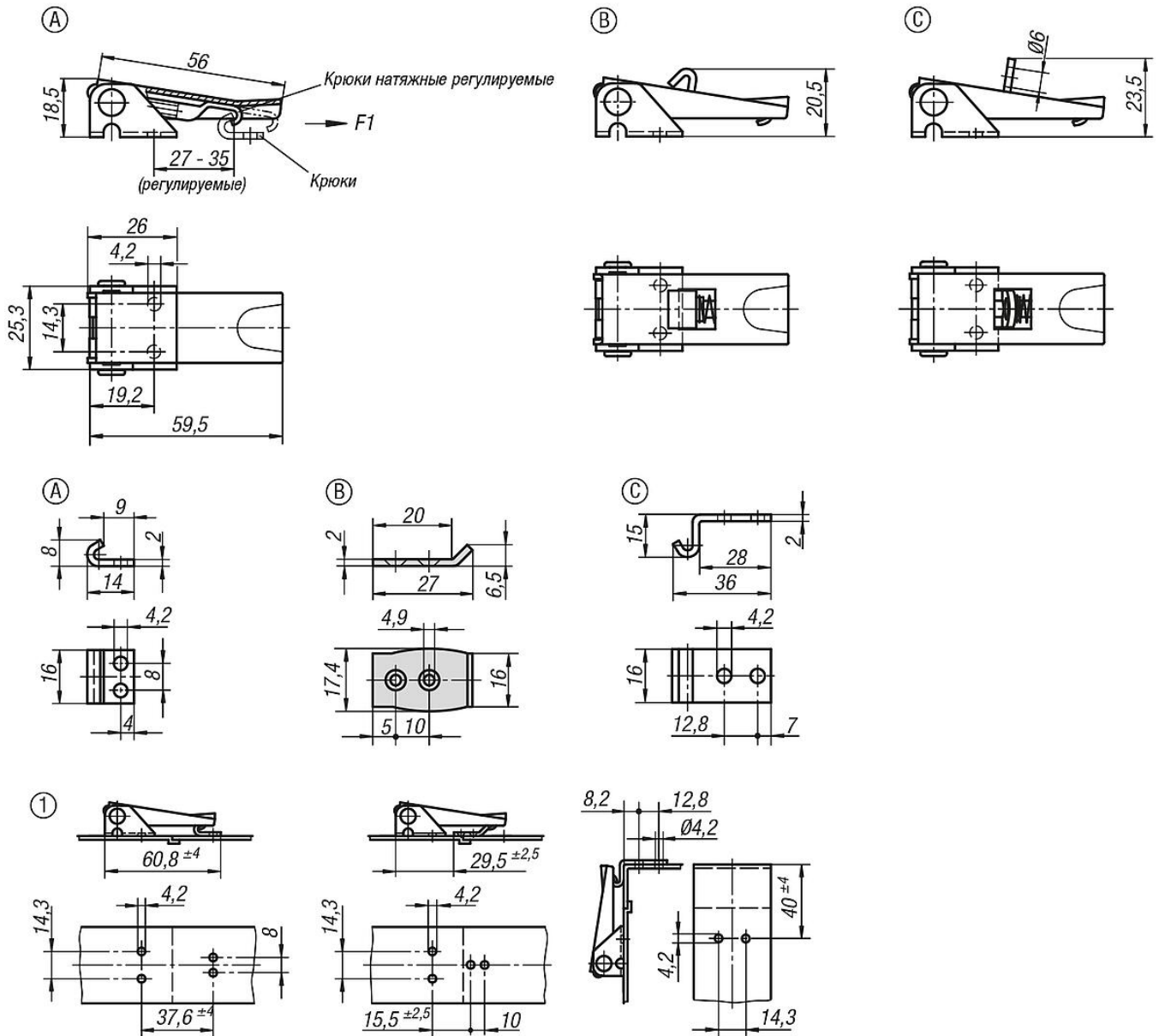
Форма В: с предохранителем

Форма С: с проушиной для замка

1) Типовые схемы расположения отверстий для монтажа с крюками

Защёлки натяжные регулируемые, крепёжные отверстия скрытые

Чертежи



Обзор изделий

Защёлки натяжные регулируемые, крепёжные отверстия скрытые

Номер заказа	Материал основы	Форма	Усилие зажима F1 Н
K0047.1420601	Сталь	A	1000
K0047.1420602	нержавеющая сталь	A	1000
K0047.2420601	Сталь	B	1000
K0047.2420602	нержавеющая сталь	B	1000
K0047.3420601	Сталь	C	1000
K0047.3420602	нержавеющая сталь	C	1000
K0046.9142141	Сталь	A	-
K0046.9142142	нержавеющая сталь	A	-
K0046.9242271	Сталь	B	-
K0046.9242272	нержавеющая сталь	B	-
K0046.9342381	Сталь	C	-
K0046.9342382	нержавеющая сталь	C	-

