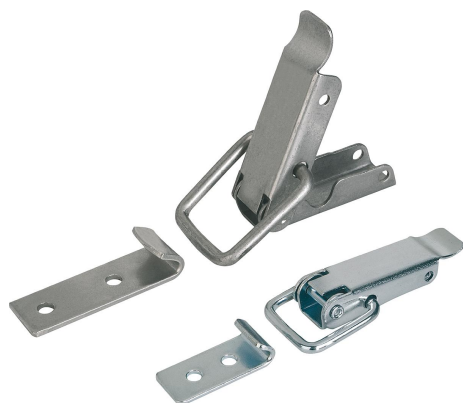


Защёлки натяжные регулируемые со скобой

Описание товара/фотография продукта



Описание

Материал:

Сталь или нержавеющая сталь 1.4301.

Исполнение:

оцинковано с синим пассивированием.

Нержавеющая сталь, без покрытия.

Указание:

Натяжные защёлки со стяжной скобой для надежного удержания и запирания крышек и клапанов, облицовки различных машин и т. д. За счет прохождения мертвой точки они становятся устойчивы к вибрации.

Крепежное усилие достигается натягиванием стяжной скобы.

С помощью отверстия D2 натяжные защёлки должны быть защищены или опломбированы от случайного отвинчивания.

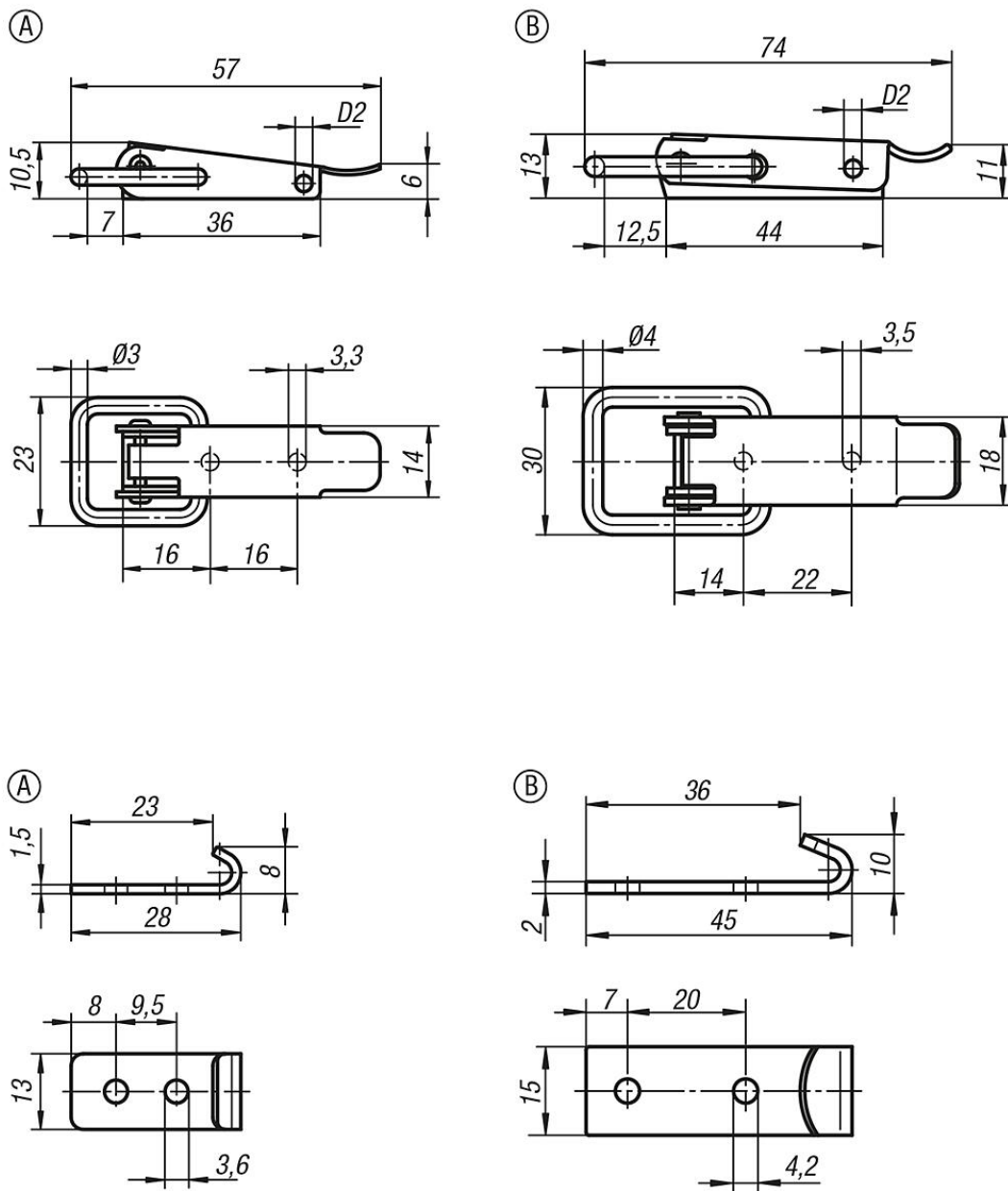
Натяжные защёлки могут привинчиваться или приклепываться.

Крюки заказываются отдельно.

Удерживающую силу F1 обеспечивает натяжная защёлка, а не крюк.

Защёлки натяжные регулируемые со скобой

Чертежи



Обзор изделий

Защёлки натяжные регулируемые со скобой

Номер заказа Сталь	Номер заказа нержавеющая сталь	Форма	D2	Усилие зажима F1 Н
K0044.1330571	K0044.1330572	A	2,8	1000
K0044.2350741	K0044.2350742	B	3,2	2000

Крюки

Номер заказа Сталь	Номер заказа нержавеющая сталь	Форма
K0044.9136281	K0044.9136282	A
K0044.9242451	K0044.9242452	B

