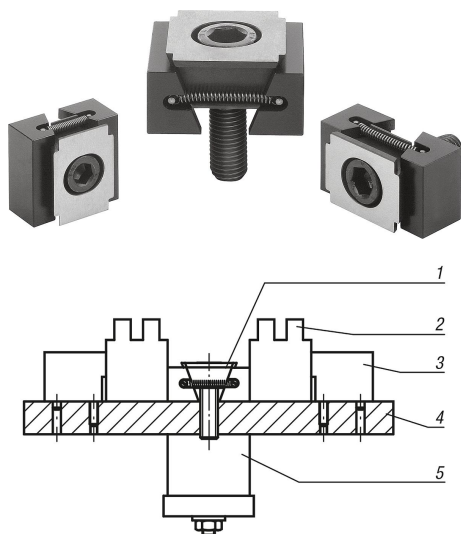


## Зажим клиновидный с припуском на обработку

### Описание товара/фотография продукта



### Описание

#### Материал:

Двойной клин и зажимы, улучшенная сталь.

#### Исполнение:

Двойной клин и зажимы, улучшенная сталь, черные.

#### Указание:

Особенностью этих клиновидных зажимов является припуск на обработку. Этот припуск по длине позволяет дорабатывать контуры в соответствии с геометрией заготовки. Кроме того, по принципу действия эти зажимы подходят для закрепления нескольких заготовок. Клиновые поверхности позволяют достигать большей силы зажима.

Клиновидные зажимы можно использовать для зажима в резьбовом отверстии или Т-пазе. При вкручивании натяжного болта оба зажимных сегмента сдвигаются наружу и прижимают заготовки к неподвижным упорным губкам приспособления для обработки.

За счет вырезанного в двойном клине удлиненного отверстия обеспечивается возможность перемещения клиновидных зажимов и компенсации допусков.

#### Ход смещения:

M8 = ±0,5 мм

M10 = ±1,0 мм

M12 = ±1,0 мм

M16 = ±1,5 мм

#### Обратите внимание:

Особенность клиновидных зажимов заключается в припуске на обработку для каждого зажимного кулачка 3 мм для исполнения M8 и 5 мм для исполнений M10, M12 и M16.

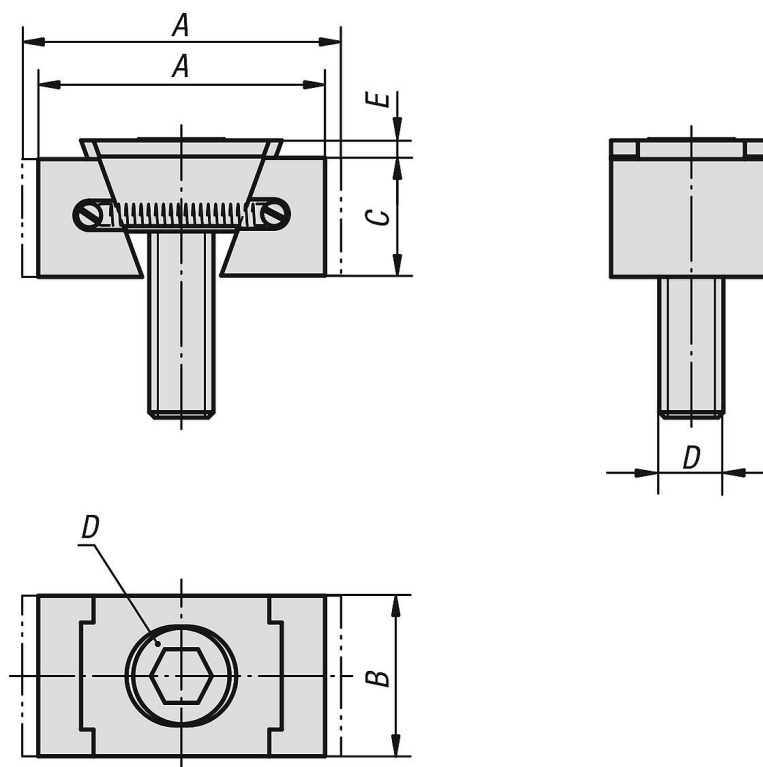
#### Указание на чертеже:

D) Винт с цилиндрической головкой DIN 6912

- 1) Зажим клиновидный
- 2) Обрабатываемая деталь
- 3) Контропора
- 4) Опорная плита
- 5) Гидравлика/пневмоцилиндр

## Зажим клиновидный с припуском на обработку

### Чертежи



### Обзор изделий

#### Зажим клиновидный с припуском на обработку

| Номер заказа | Исполнение    | A    | A     | B  | C  | D      | E   | Зажимное усилие макс., кН | Момент затяжки макс. Нм |
|--------------|---------------|------|-------|----|----|--------|-----|---------------------------|-------------------------|
|              |               | мин. | макс. |    |    |        |     |                           |                         |
| K0649.3108   | двухсторонний | 36,5 | 39,5  | 24 | 15 | M8X25  | 2   | 11                        | 19                      |
| K0649.3110   | двухсторонний | 42   | 47    | 28 | 19 | M10X25 | 3,5 | 15                        | 37                      |
| K0649.3112   | двухсторонний | 54   | 59,5  | 30 | 22 | M12X40 | 3,5 | 23                        | 65                      |
| K0649.3116   | двухсторонний | 65   | 72    | 40 | 29 | M16X60 | 4   | 38                        | 160                     |
| K0649.3208   | двухсторонний | 36,5 | 39,5  | 30 | 15 | M8X25  | 2   | 11                        | 19                      |
| K0649.3210   | двухсторонний | 42   | 47    | 38 | 19 | M10X25 | 3,5 | 15                        | 37                      |
| K0649.3212   | двухсторонний | 54   | 59,5  | 48 | 22 | M12X40 | 3,5 | 23                        | 65                      |
| K0649.3216   | двухсторонний | 65   | 72    | 48 | 29 | M16X60 | 4   | 38                        | 160                     |