

Описание

Материал:

Сталь.

Исполнение:

закалённый и воронёный.

Указание:

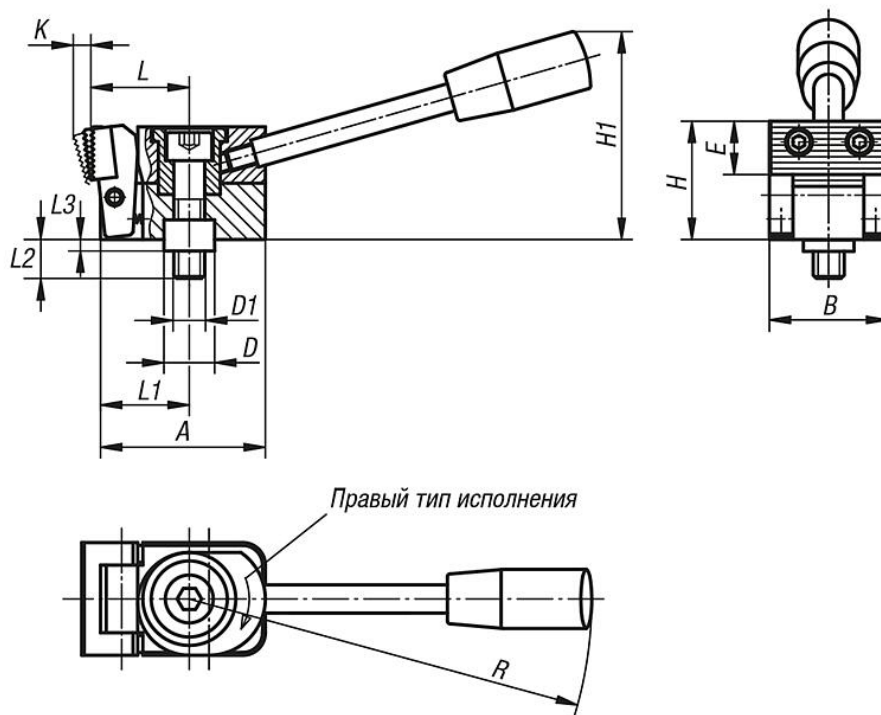
Зажимное приспособление это фиксатор быстрого действия, при помощи которого заготовки одновременно прижимаются поворотными колодками через спиральный эксцентрик на жёсткий упор и на опорную поверхность. Зажимное приспособление может позиционироваться и фиксироваться центрирующей втулкой (см. чертеж) на модульной растровой системе.

Конструкции K0035.006010, K0035.006015, K0035.006030 и K0035.006035 имеют 2 круглые твёрдосплавные насадки.

Зажимное усилие:

K0035.006... = 3800 Н

K0035.010... = 7200 Н

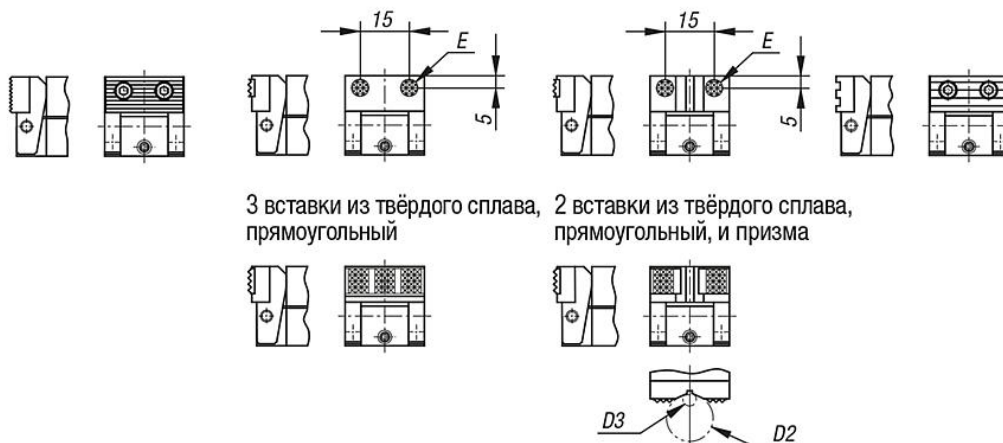


Форма А
Зажимной кулачок,
сталь рифлёная

Форма В
Зажимной кулачок с:
2 вставками из твёрдого
сплава круглый

Форма С
Зажимной кулачок с:
2 вставками из твёрдого
сплава, круглый, и призма

Форма D
Зажимной кулачок
РОМ рифлёный



3 вставки из твёрдого сплава,
прямоугольный

2 вставки из твёрдого сплава,
прямоугольный, и призма

Обзор изделий

Приспособления зажимные

Номер заказа	Форма	Исполнение 1	A	B	D	D1	D2 макс.	D3 мин.	E	H	H1	K	L	L1	L2	L3	R	F=ЗАЖИМНОЕ УСИЛИЕ, Н
K0035.006005	A	справа	38,5	25	12	M6	-	-	11	25	45	4	22	20	17	4	110	3800
K0035.010005	A	справа	58,5	40	18	M10	-	-	18	40	74	6	35	31,5	27	6	143	7200
K0035.006025	A	слева	38,5	25	12	M6	-	-	11	25	45	4	22	20	17	4	110	3800
K0035.010025	A	слева	58,5	40	18	M10	-	-	18	40	74	6	35	31,5	27	6	143	7200
K0035.006010	B	справа	38,5	25	12	M6	-	-	∅8	24	45	3,5	22	20	17	4	110	3800

Приспособления зажимные

Обзор изделий

Номер заказа	Форма	Исполнение 1	A	B	D	D1	D2 макс.	D3 мин.	E	H	H1	K	L	L1	L2	L3	R	F=ЗАЖИМНОЕ УСИЛИЕ, Н
K0035.010010	B	справа	58,5	40	18	M10	-	-	12,7	39	74	5,5	37	31,5	27	6	143	7200
K0035.006030	B	слева	38,5	25	12	M6	-	-	∅8	24	45	3,5	22	20	17	4	110	3800
K0035.010030	B	слева	58,5	40	18	M10	-	-	12,7	39	74	5,5	37	31,5	27	6	143	7200
K0035.006015	C	справа	38,5	25	12	M6	9,5	2,5	∅8	24	45	3,5	22	20	17	4	110	3800
K0035.010015	C	справа	58,5	40	18	M10	27	4,5	12,7	39	74	5,5	37	31,5	27	6	143	7200
K0035.006035	C	слева	38,5	25	12	M6	9,5	2,5	∅8	24	45	3,5	22	20	17	4	110	3800
K0035.010035	C	слева	58,5	40	18	M10	27	4,5	12,7	39	74	5,5	37	31,5	27	6	143	7200
K0035.006020	D	справа	38,5	25	12	M6	-	-	11	25	45	4,5	22	20	17	4	110	3800
K0035.010020	D	справа	58,5	40	18	M10	-	-	18	40	74	7	34,5	31,5	27	6	143	7200
K0035.006040	D	слева	38,5	25	12	M6	-	-	11	25	45	4,5	22	20	17	4	110	3800
K0035.010040	D	слева	58,5	40	18	M10	-	-	18	40	74	7	34,5	31,5	27	6	143	7200