

Зажимные эксцентрикиевые болты с зажимом с перемещаемой опорной поверхностью

Описание товара/фотография продукта



Описание

Материал:

Сталь.

Исполнение:

Корпус закалённый и воронённый. Опорная поверхность отшлифованная. Прижимная шайба закалённая и покрытая латуною.

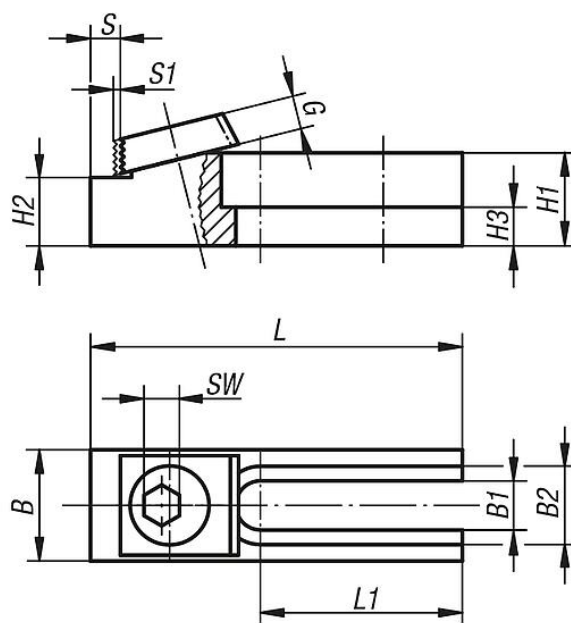
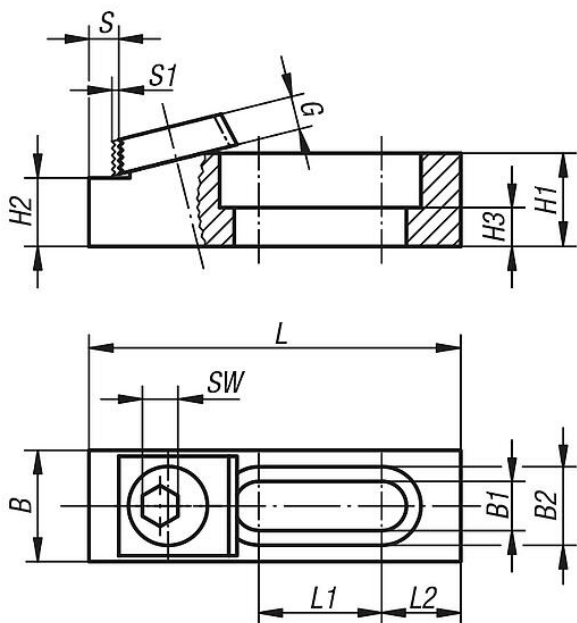
Указание:

Упоры вместе с эксцентриковыми болтами позволяют сформировать мобильное удерживающее устройство, практически под любую обрабатываемую заготовку.

По запросу:

Заменяемые эксцентрикиевые болты.

Чертежи



Обзор изделий

Зажимные эксцентрикиевые болты с зажимом с перемещаемой опорной поверхностью

Номер заказа	Подходящий крепежный болт	L	L1	L2	B	B1	B2	H1	H2	H3	S	S1	G	SW	Удлиненное отверстие	Зажимное усилие, кН	Момент затяжки макс. Нм
K0031.08	M8	63,5	21	13,5	19	8,4	13,4	15,9	11,684 -0,013	6,6	6,3	1,2	5,3	7	закрытый	8,9	28
K0031.12	M12	95,1	42,7	12,7	28,5	13	19,8	15,9	12,192 -0,013	6,9	7,1	2	9,5	8	закрытый	17,8	88
K0031.16	M16	107	46,3	-	38	17	24,8	41	35,001 -0,013	21	8,3	2,5	12,7	12	открыто	26,7	135

