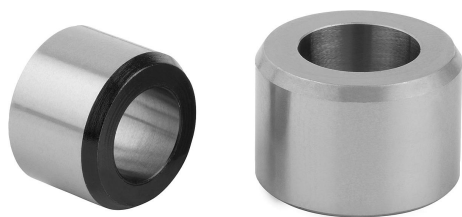


Втулка цилиндрическая

Описание товара/фотография продукта



Описание

Материал:

Сталь или нержавеющая сталь 1.4034.

Исполнение:

Стальная конструкция:

вороненая, закаленная и шлифованная

Конструкция из нержавеющей стали:

без покрытия, закаленная и шлифованная

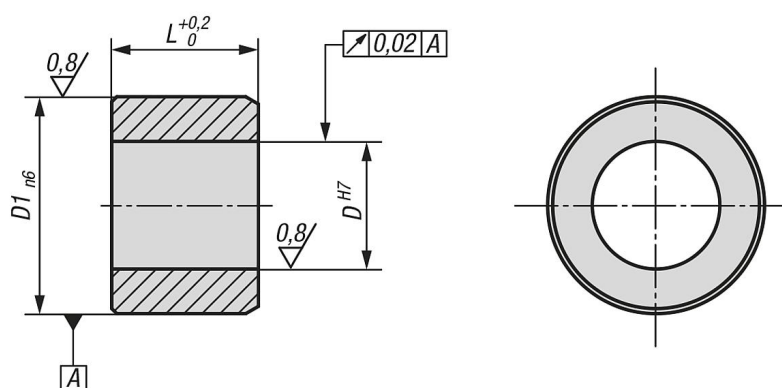
Указание:

Втулка, подходящая к фиксатору класса «премиум» с цилиндрическим стопорным штифтом K0736.

Монтаж:

Для повышения точности и соосности базирующий элемент гильзы и фиксатора класса «премиум» могут изготавливаться совместно.

Чертежи



Обзор изделий

Втулка цилиндрическая

Номер заказа	Материал основы	D	D1	L
K0736.9005	Сталь	5	8	6
K0736.9006	Сталь	6	10	7
K0736.9008	Сталь	8	13,5	9,5
K0736.9010	Сталь	10	17	11,5
K0736.90005	нержавеющая сталь	5	8	6
K0736.90006	нержавеющая сталь	6	10	7
K0736.90008	нержавеющая сталь	8	13,5	9,5
K0736.90010	нержавеющая сталь	10	17	11,5

