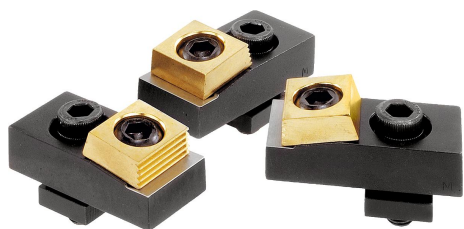


Эксцентриковый зажимной блок с зажимом с опорной поверхностью

Описание товара/фотография продукта



Описание

Материал:

Сталь.

Исполнение:

Корпус закалённый и воронённый.

Прижимная шайба закалённая и покрытая латуной.

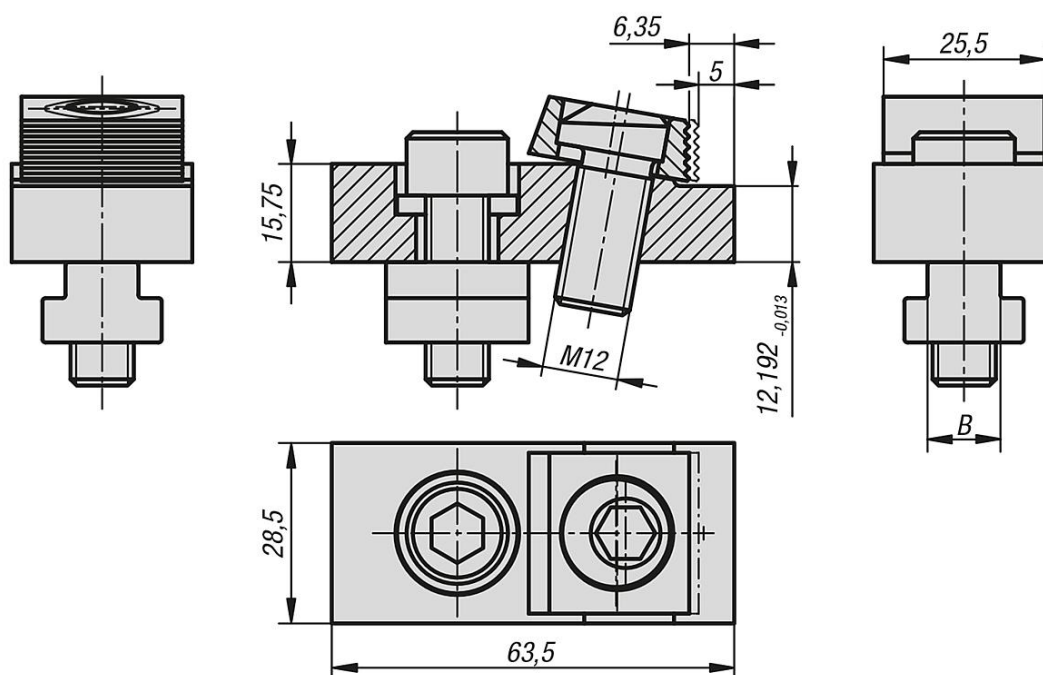
Указание:

Эксцентриковые зажимные приспособления могут использоваться непосредственно на столе станка. Эффект зажима сопровождается эффектом прижима сверху.

По запросу:

Заменяемые эксцентриковые болты.

Чертежи



Обзор изделий

Эксцентриковый зажимной блок с зажимом с опорной поверхностью

Номер заказа	B Ширина T-паза	Зажимное усилие, кН
K0028.12	12	12
K0028.14	14	12
K0028.16	16	12
K0028.18	18	12

