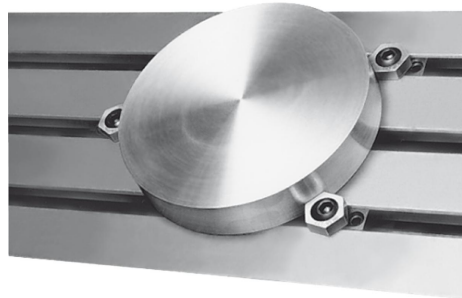


## Зажимные эксцентриковые болты с шестигранником и Т-образной накидной гайкой

### Описание товара/фотография продукта



### Описание

#### Материал:

Сталь закаленная.

Шестигранная шайба - латунь.

#### Исполнение:

закалённый до 10. 9 и воронёный.

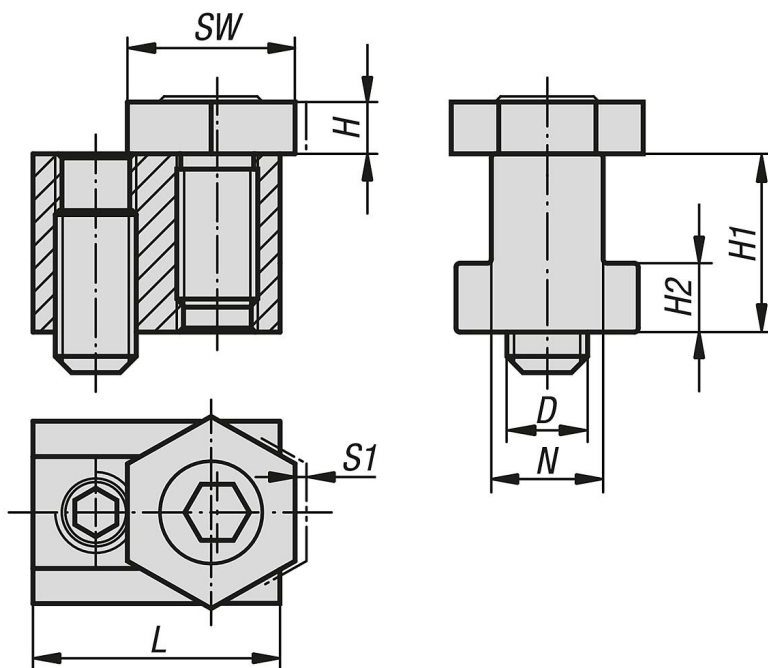
#### Указание:

Зажимные эксцентриковые болты с шестигранником и Т-образной накидной гайкой можно вставлять непосредственно на столе станка или в панели с Т-пазом. Элемент опирается в Т-пазу на сквозной установочный винт. Чтобы предотвратить возникновение вмятин на основании Т-паза, рекомендуется использовать тонкую подкладку.

#### По запросу:

Спиральные эксцентриковые болты для замены

### Чертежи



### Обзор изделий

#### Зажимные эксцентриковые болты с шестигранником и Т-образной накидной гайкой

Номер заказа	D	N	H	H1	H2	L	SW	S1 (путь зажима)	Зажимное усилие, кН
K0027.08	M6	8	4,8	9,6	4,5	23	16	1	3,4
K0027.10	M6	10	4,8	14	4,5	23	16	1	3,4
K0027.12	M8	12	4,8	15,5	6,5	28	21	1	3,6
K0027.14	M10	14	6,4	22	8,5	30,5	21	1,6	9

## Зажимные эксцентриковые болты с шестигранником и Т-образной накидной гайкой

## Обзор изделий

Номер заказа	D	N	H	H1	H2	L	SW	S1 (путь зажима)	Зажимное усилие, кН
K0027.16	M12	16	9,5	22,5	9	30,5	25	2	18
K0027.18	M12	18	9,5	28,5	10	34,5	25	2	18
K0027.20	M16	20	12,7	32	12	39	30	2,5	27
K0027.22	M16	22	12,7	38,2	14	44	30	2,5	27