

Эксцентрики зажимные геометрические

Описание товара/фотография продукта



Описание

Материал:

Болт эксцентриковый, легированная сталь.
Шайба прижимная, сталь.

Исполнение:

Эксцентриковый болт, вороненый.
Шайба прижимная, вороненая.

Указание:

Зажимной эксцентрик имеет шайбу, на которой фрезерован плоский уступ (размер A). Это обеспечивает жесткое стопорение для круглых, профилированных или подвижных заготовок. Срезанный край находится на том же расстоянии от центра винта, что и зажимной эксцентрик K0026, так что шайбы при необходимости можно заменить.

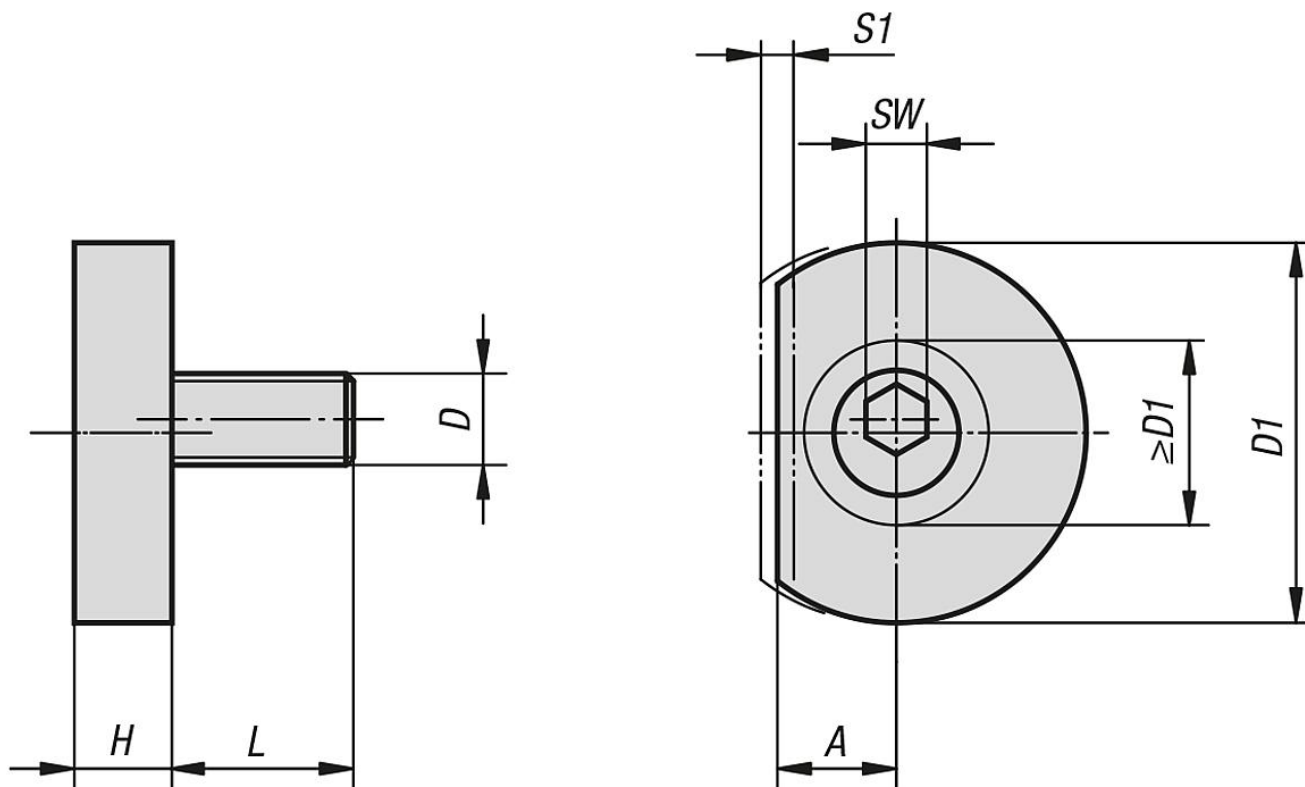
A = Отступ от заготовки до центра резьбы (натяжного болта).

D1 min. = размер, который имеется для контурного фрезерования.

По запросу:

Заменяемые эксцентриковые болты.

Чертежи



Обзор изделий

Эксцентрики зажимные геометрические

Обзор изделий

Эксцентрики зажимные геометрические

Номер заказа	A	D	D1	D1 мин.	H	L	SW	S1 (путь зажима)	Зажимное усилие, кН
K0022.06	7,8	M6	24,9	12,1	6,4	11,9	4	1,01	3,3
K0022.10	10,2	M10	31,2	17,2	8,9	18	7	1,52	8,9
K0022.12	12,7	M12	37,6	22,4	11,4	22,9	8	2,03	17,8
K0022.16	15	M16	43,9	26,1	14	28,6	12	2,54	26,7