

Зажимы поворотные

Описание товара/фотография продукта



Описание

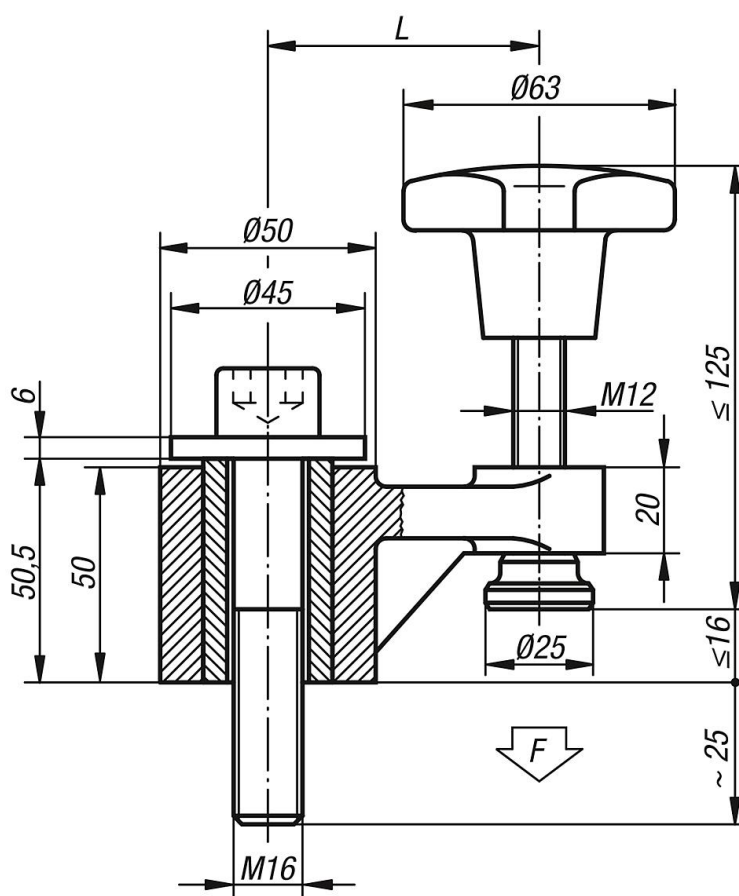
Материал:

Корпус ковкий чугун,
 гильза закаленная сталь 1.1191,
 болт резьбовой закаленная сталь 1.1181,
 упор цементируемая сталь 1.0301.

Исполнение:

лакированный упор закалённый.

Чертежи



Обзор изделий

Зажимы поворотные

Номер заказа	L	Зажимное усилие N
K0019.01	63	5000
K0019.02	100	3000

