

## Зажимные рычаги 2К, с внутренней резьбой, резьбовая вставка из нержавеющей стали

### Описание товара/фотография продукта



Вывод из зацепления  
путем поднятия



### Описание

#### Материал:

Рукоятка:

твердые компоненты — из армированной стекловолокном пластмассы с зубчатым кольцом из цинкового литья.

Мягкие компоненты — термофлекс на основе SEBS.

Стальные части:

нержавеющая сталь, 1.4305.

#### Исполнение:

Стальные части Без покрытия.

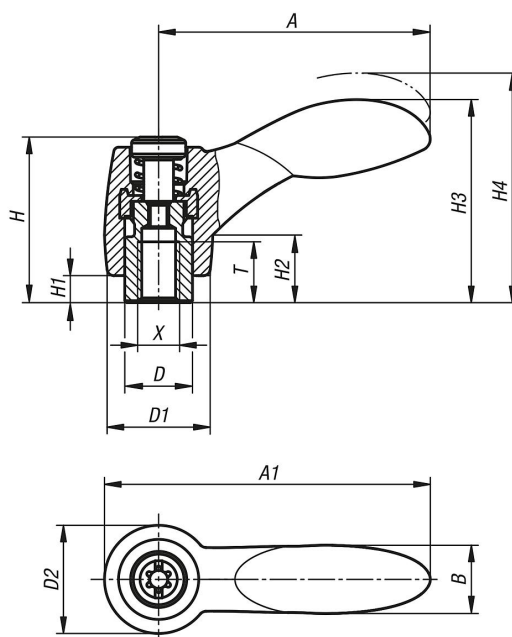
#### Указание:

Твердые и мягкие компоненты серийно поставляются в черно-сером цвете RAL 7021.

#### По запросу:

Другие варианты внутренней резьбы, сочетаний цветов, а также специальные исполнения.

Размер «Н1» по желанию может быть поставлен другой длины за дополнительную плату.

**Зажимные рычаги 2К, с внутренней резьбой, резьбовая вставка из нержавеющей стали**
**Чертежи**

**Обзор изделий**

Номер заказа	Материал компонента	X	T	D	D1	D2	H	H1	H2	H3	H4	A	A1	B	Число зубьев
K0126.10401	нержавеющая сталь	M4	9	10	15	16	24,5	4	10	30	33,5	40,1	48,1	10,1	16
K0126.10501	нержавеющая сталь	M5	9	10	15	16	24,5	4	10	30	33,5	40,1	48,1	10,1	16
K0126.10601	нержавеющая сталь	M6	9	10	15	16	24,5	4	10	30	33,5	40,1	48,1	10,1	16
K0126.20601	нержавеющая сталь	M6	12	13,5	17,5	19	28,5	6,5	12,5	41,2	45,2	64,9	74,4	17,6	20
K0126.20801	нержавеющая сталь	M8	12	13,5	17,5	19	28,5	6,5	12,5	41,2	45,2	64,9	74,4	17,6	20
K0126.30801	нержавеющая сталь	M8	14	16	21	22	37	10	17	51,6	56,1	80,2	91,2	20,7	22
K0126.31001	нержавеющая сталь	M10	14	16	21	22	37	10	17	51,6	56,1	80,2	91,2	20,7	22