

Эксцентрикые зажимы прямого действия

Описание товара/фотография продукта



Описание

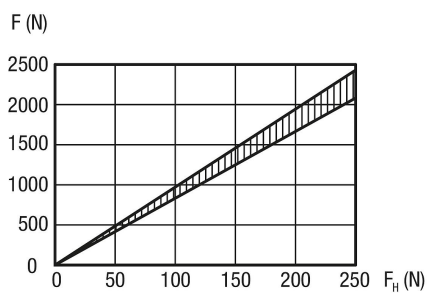
Материал:

Эксцентрик, сталь закаленная 1.7220,
прихват, сталь закаленная 1.1191.

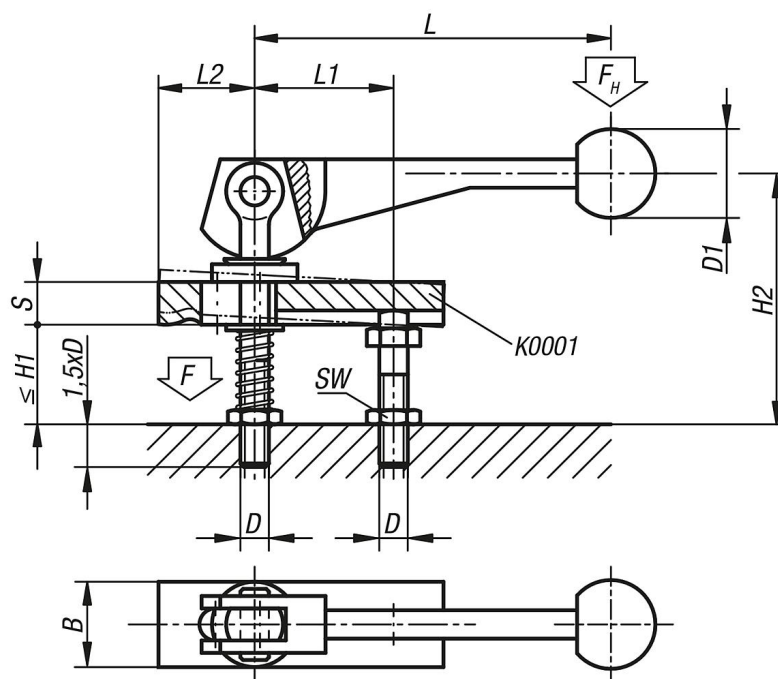
Исполнение:

вороненная.

Схема распределения усилия



Чертежи



Эксцентрикковые зажимы прямого действия

Обзор изделий

Эксцентрикковые зажимы с одинарным эксцентриком

Номер заказа	L	L1	L2	B	S	H1 макс.	H2	D	D1	SW
K0011.08	104±2	39	37	20	12	28	74	M8	25	13
K0011.10	123±2	49	46	25	16	39	92	M10	30	17
K0011.12	146±3	61	58	32	20	49	120	M12	30	19