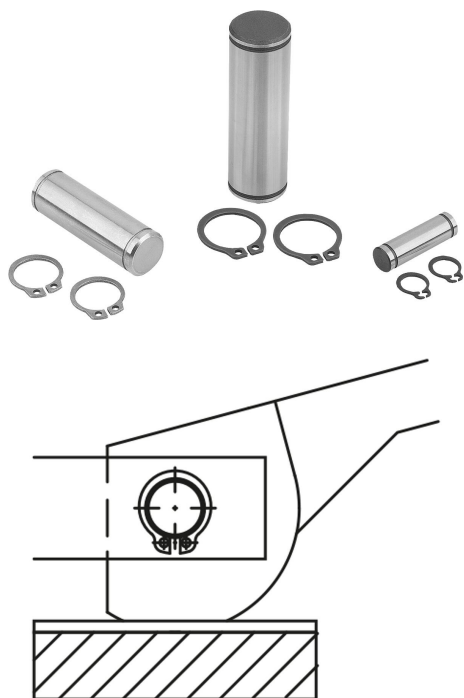


## Пальцы шарнирные сталь или нержавеющая сталь

### Описание товара/фотография продукта



### Описание

#### Материал:

Сталь или нержавеющая сталь.

#### Исполнение:

Стальная конструкция:  
закаленная до 1000–1200 Н/мм<sup>2</sup>, вороненая.  
Конструкция из нержавеющей стали:  
закаленная до 900–1050 Н/мм<sup>2</sup>, чистая.

#### Указание для заказа:

В комплекте поставляются два подходящих стопорных кольца стандарта DIN 471.

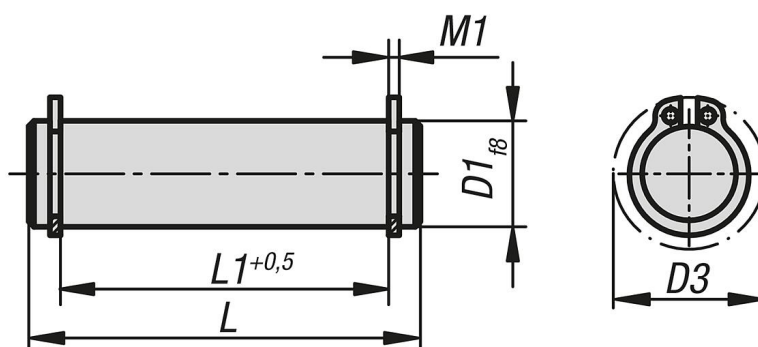
#### Указание:

Предусмотрены для:  
эксцентриковых рычагов K0008 и K0009.  
Болтов с проушиной K0396 и K1418.  
Вилки с резьбовым болтом K0397.

#### Преимущества:

Шлифованный наружный диаметр.  
Высокая точность размеров.  
Подходит в качестве запасной детали.  
Включая подходящие стопорные кольца.

### Чертежи



### Обзор изделий

#### Пальцы шарнирные сталь или нержавеющая сталь

| Номер заказа | Материал основы | D1 | L  | L1 | M1  | D3   |
|--------------|-----------------|----|----|----|-----|------|
| K0007.05     | Сталь           | 5  | 18 | 13 | 0,7 | 10,7 |
| K0007.06     | Сталь           | 6  | 22 | 17 | 0,8 | 12,2 |
| K0007.081    | Сталь           | 8  | 20 | 16 | 0,9 | 15,2 |
| K0007.082    | Сталь           | 8  | 27 | 21 | 0,9 | 15,2 |
| K0007.08     | Сталь           | 8  | 30 | 25 | 0,9 | 15,2 |
| K0007.101    | Сталь           | 10 | 25 | 20 | 1,1 | 17,6 |
| K0007.102    | Сталь           | 10 | 35 | 29 | 1,1 | 17,6 |

## Пальцы шарнирные сталь или нержавеющая сталь

## Обзор изделий

| Номер заказа | Материал основы   | D1 | L  | L1 | M1  | D3   |
|--------------|-------------------|----|----|----|-----|------|
| K0007.10     | Сталь             | 10 | 37 | 32 | 1,1 | 17,6 |
| K0007.121    | Сталь             | 12 | 31 | 25 | 1,1 | 19,6 |
| K0007.122    | Сталь             | 12 | 37 | 31 | 1,1 | 19,6 |
| K0007.12     | Сталь             | 12 | 46 | 40 | 1,1 | 19,6 |
| K0007.14     | Сталь             | 14 | 44 | 37 | 1,1 | 22   |
| K0007.16     | Сталь             | 16 | 48 | 41 | 1,1 | 24,4 |
| K0007.18     | Сталь             | 18 | 58 | 51 | 1,3 | 26,8 |
| K0007.105    | нержавеющая сталь | 5  | 18 | 13 | 0,7 | 10,7 |
| K0007.106    | нержавеющая сталь | 6  | 22 | 17 | 0,8 | 12,2 |
| K0007.108    | нержавеющая сталь | 8  | 20 | 16 | 0,9 | 15,2 |
| K0007.1081   | нержавеющая сталь | 8  | 27 | 21 | 0,9 | 15,2 |
| K0007.1082   | нержавеющая сталь | 8  | 30 | 25 | 0,9 | 15,2 |
| K0007.110    | нержавеющая сталь | 10 | 25 | 20 | 1,1 | 17,6 |
| K0007.1101   | нержавеющая сталь | 10 | 35 | 29 | 1,1 | 17,6 |
| K0007.1102   | нержавеющая сталь | 10 | 37 | 32 | 1,1 | 17,6 |
| K0007.112    | нержавеющая сталь | 12 | 31 | 25 | 1,1 | 19,6 |
| K0007.1121   | нержавеющая сталь | 12 | 37 | 31 | 1,1 | 19,6 |
| K0007.1122   | нержавеющая сталь | 12 | 46 | 40 | 1,1 | 19,6 |
| K0007.114    | нержавеющая сталь | 14 | 44 | 37 | 1,1 | 22   |
| K0007.116    | нержавеющая сталь | 16 | 48 | 41 | 1,1 | 24,4 |
| K0007.118    | нержавеющая сталь | 18 | 58 | 51 | 1,3 | 26,8 |