

## Прихваты изогнутые с длинным пазом

### Описание товара/фотография продукта

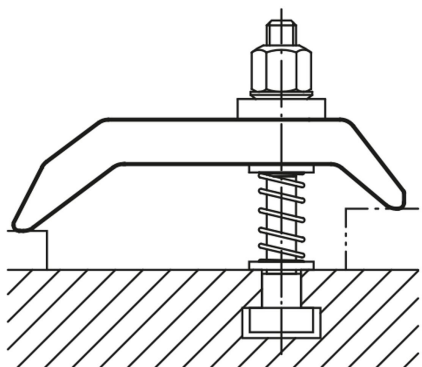


### Описание

**Материал:**  
Сталь закалённая 1.7225.

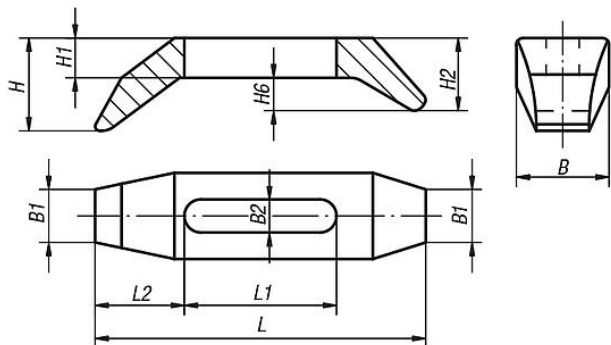
**Исполнение:**  
закалённый до 1000 Н/мм<sup>2</sup>, воронёный.

**Указание:**  
прихваты изогнутые с длинным пазом используются вместе с регулируемыми прихватами K0004.

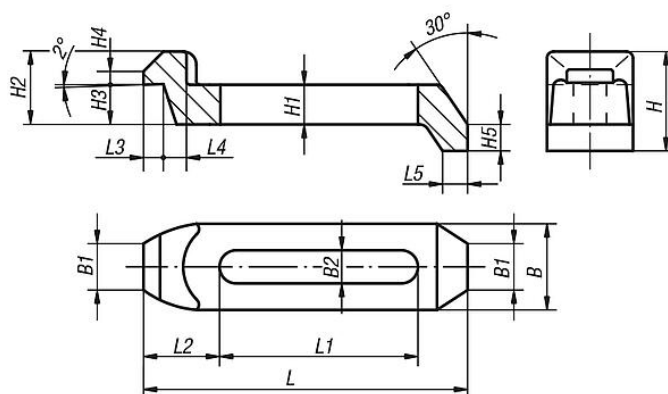


### Чертежи

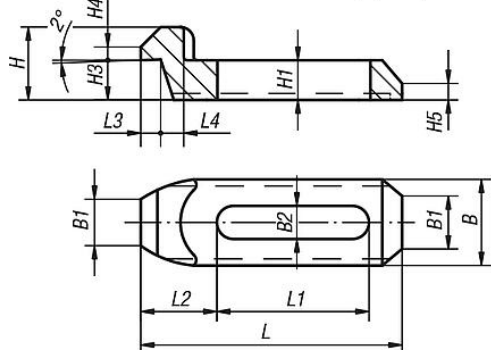
K0002.01 (0,5 кг)



K0002.05 (0,48 кг)



K0002.10 (0,35 кг)



### Обзор изделий

## Прихваты изогнутые с длинным пазом

### Обзор изделий

#### Прихваты изогнутые с длинным пазом

Номер заказа	Обозначение	L	L1	L2	L3	L4	L5	B	B1	B2	B3	H	H1	H2	H3	H4	H5	H6
K0002.01	Прихват	140	67	40	-	-	-	36	21	13	-	41	16	26	-	-	-	10
K0002.05	Прихват	135	87	26	8	10	10	36	21	13	-	42	16	30	18	5	12	-
K0002.10	Прихват	110	67	25	8	9	-	36	21	13	29,5	27	16	-	15	5	7	-