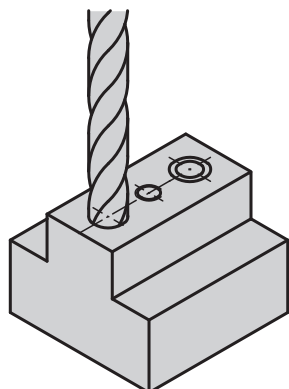
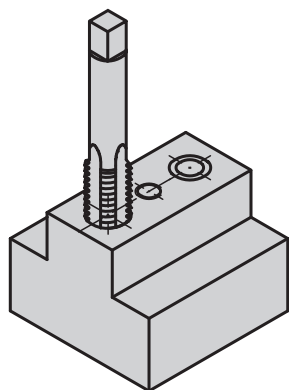


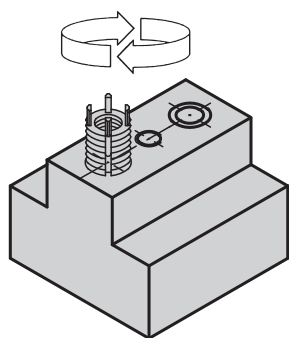
Инструкция монтажа



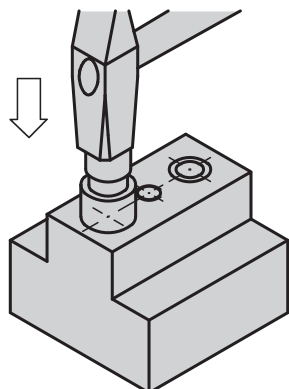
1.*
Рассверлить и зенкеровать отверстия под резьбу или старую резьбу (82° – 100°).



2.*
Нарезание резьбы с помощью стандартного метчика.



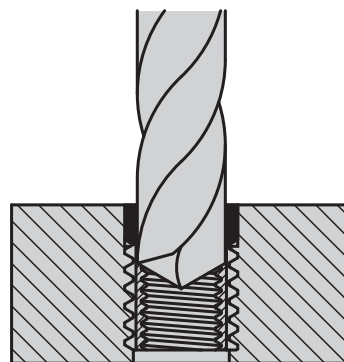
3.
Ввинчивание вставки до уровня поверхности (0,3 – 0,7 мм).



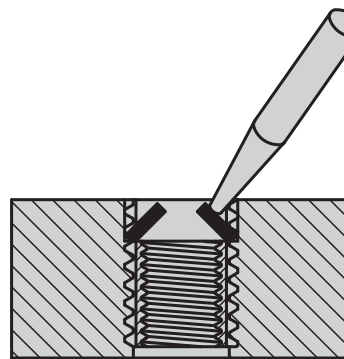
4.
Вбить клинья с помощью монтажного инструмента легкими ударами молотка.

* Для шагов 1 и 2 смотри таблицу "Установка для монтажа резьбовых вставок".

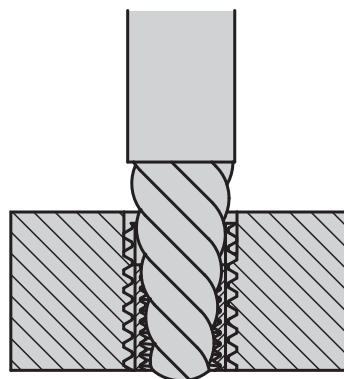
Инструкция демонтажа



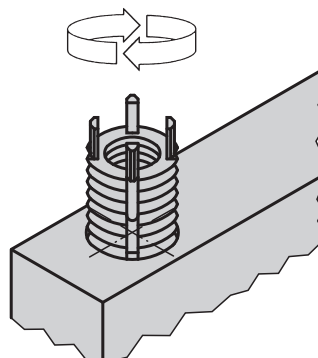
1.*
Высверлить материал между клиньями и внутренней резьбой до заданной глубины.



2.
Согнуть клинья внутрь и обломать.



3.
Удалить старые вставки с помощью инструмента для расточки отверстий под болты.



4.
Установить новые вставки в оригинальные резьбовые отверстия.

* Для шага 1 см. таблицу "Разборка для демонтажа резьбовых вставок".