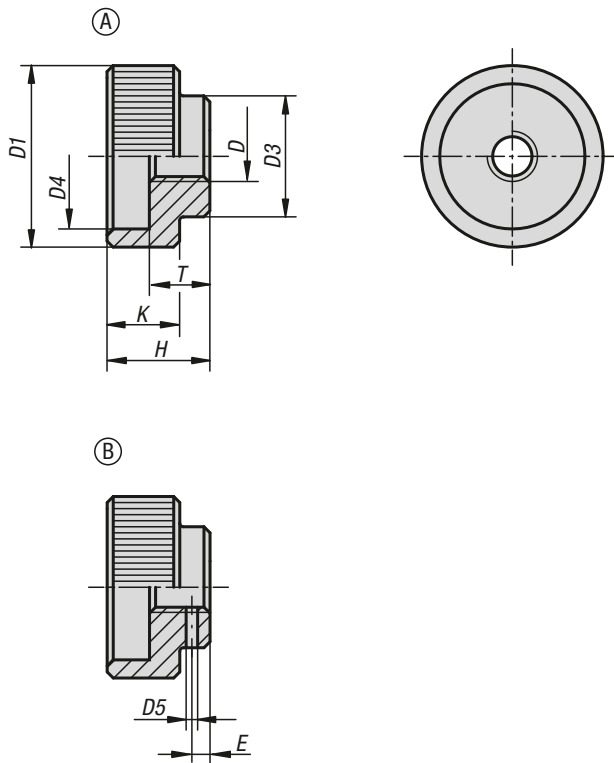


Griffe, Knöpfe



Rändelmuttern

aus Stahl und Edelstahl DIN 6303



Werkstoff:

Automatenstahl 1.0718.
Edelstahl 1.4305.

Ausführung:

Automatenstahl brüniert.
Edelstahl blank.

Bestellbeispiel:

K0137.108

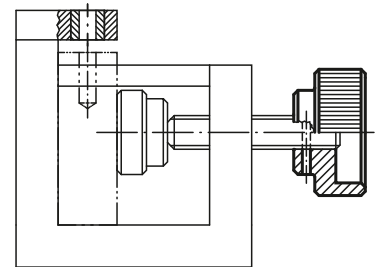
Hinweis:

Aufgrund der besseren Haptik wurde entgegen der DIN eine größere Teilung gewählt.

Zeichnungshinweis:

Form A: ohne Stiftloch
Form B: mit Stiftloch

- Stiftloch beim Zusammenbau durchbohren und reiben.



KIPP Rändelmuttern aus Stahl und Edelstahl DIN 6303

Bestellnummer	Form	Material Grundkörper	D	D1	D3	D4	D5 vorgebohrt	E	H	K	T	passender Zylinderstift ISO 2338
K0137.105	A	Automatenstahl	M5	20	14	15	-	-	12	8	7	-
K0137.106	A	Automatenstahl	M6	24	16	18	-	-	14	10	8	-
K0137.108	A	Automatenstahl	M8	30	20	24	-	-	17	12	10	-
K0137.110	A	Automatenstahl	M10	36	28	30	-	-	20	14	12	-
K0137.112	A	Automatenstahl	M12	40	32	34	-	-	24	16	14	-
K0137.1052	A	Edelstahl	M5	20	14	15	-	-	12	8	7	-
K0137.1062	A	Edelstahl	M6	24	16	18	-	-	14	10	8	-
K0137.1082	A	Edelstahl	M8	30	20	24	-	-	17	12	10	-
K0137.1102	A	Edelstahl	M10	36	28	30	-	-	20	14	12	-
K0137.1122	A	Edelstahl	M12	40	32	34	-	-	24	16	14	-
K0137.205	B	Automatenstahl	M5	20	14	15	1,4	2,5	12	8	7	1,5
K0137.206	B	Automatenstahl	M6	24	16	18	1,4	2,5	14	10	8	1,5
K0137.208	B	Automatenstahl	M8	30	20	24	1,9	3	17	12	10	2
K0137.210	B	Automatenstahl	M10	36	28	30	2,9	4	20	14	12	3
K0137.212	B	Automatenstahl	M12	40	32	34	3,9	4	24	16	14	4

Rändelmuttern

aus Kunststoff



Werkstoff:

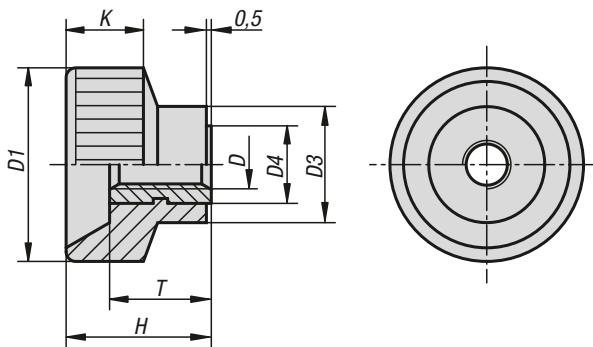
Duroplast PF 31, schwarz.
Gewindebuchse Messing.

Ausführung:

Gewindebuchse vernickelt.

Bestellbeispiel:

K0138.08



KIPP Rändelmuttern aus Kunststoff

Bestellnummer	D	D1	D3	D4	H	K	T
K0138.04	M4	18	10	7	13	8	9
K0138.05	M5	20	12	8	14	8	10
K0138.06	M6	24	13	9	16	9	10
K0138.08	M8	30	15	11	18	11	11
K0138.10	M10	35	18	14	19	12	11

Rändelmuttern Kunststoff



Werkstoff:

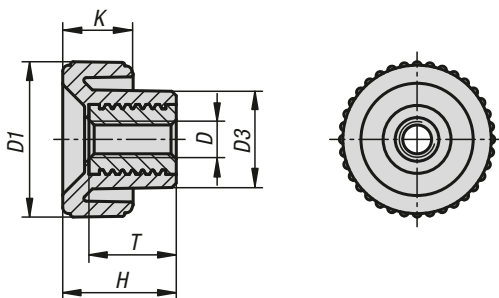
Thermoplast Polyamid verstärkt, schwarzgrau.
Gewindebuchse aus Stahl 5.8 oder Edelstahl 1.4305.

Ausführung:

Gewindebuchse Stahl blau passiviert, Edelstahl blank.

Bestellbeispiel:

K1472.1804



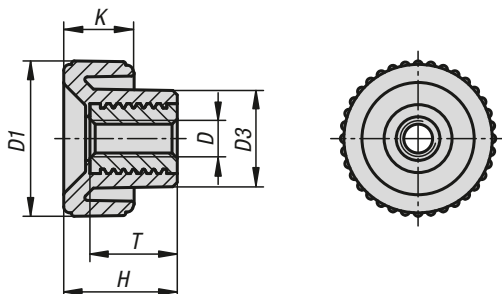
KIPP Rändelmuttern Kunststoff

Bestellnummer Automatenstahl	Bestellnummer Edelstahl	D	D1	D3	H	K	T
K1472.1804	K1472.18042	M4	18	11	13	8	10
K1472.2005	K1472.20052	M5	20	13,6	15	9	10
K1472.2006	K1472.20062	M6	20	13,6	15	9	10
K1472.2505	K1472.25052	M5	25	14	17	10	10
K1472.2506	K1472.25062	M6	25	14	17	10	10
K1472.3208	K1472.32082	M8	32	18	22	13	14
K1472.3210	K1472.32102	M10	32	18	22	13	14
K1472.4008	K1472.40082	M8	40	19	25	14	14
K1472.4010	K1472.40102	M10	40	19	25	14	14

Vorteile:

Die Rändelmuttern lassen sich ohne Werkzeug anziehen und lösen.
Eignen sich für das manuelle Fixieren und Klemmen.
Verschiedene Gewindegrößen.

Rändelmuttern Kunststoff, antistatisch

**Werkstoff:**

Thermoplast Polyamid verstärkt, graphitschwarz.
Gewindebolzen Stahl 5.8.

Ausführung:

Gewindebuchse blau passiviert.

Bestellbeispiel:

K1472.11180424

Anwendung:

Empfindliche elektrische- bzw. elektronische Bauteile, Komponenten u. Geräte (ESD-empfindliche Bauelemente) können aufgrund einer elektrostatischen Entladung in naher Umgebung (electrostatic discharge = ESD) beschädigt oder sogar zerstört werden.

Eine elektrostatische Entladung kann von Personen oder durch die Handhabung von ESD-empfindlichen Bauelementen verursacht werden (z.B. bei Fertigung, Montage, Transport, Lagerung usw.).

Um eine elektrostatische Entladung zu verhindern, sind in der Elektronikumgebung elektrisch ableitfähige Produkte gefordert, welche der DIN EN 61340-5-1 entsprechen.

Diese Produkte sind für ESD-Anwendungen bzw. ESD-Schutzzonen (EPA) gemäß DIN EN 61340-5-1 einsetzbar.

Vorteile:

Zum Schutz von empfindlichen, elektrischen bzw. elektronischen Bauteilen, Komponenten und Geräte.

Anwendungsgebiete: Elektromontage, Gerätebau nach ATEX-Richtlinien.

Aus einem speziellen elektrisch ableitfähigen Kunststoff gefertigt.

ESD Bedienteile wurden speziell entwickelt für den Einsatz in ESD Schutzzonen.

Die Rändelmuttern lassen sich ohne Werkzeug anziehen und lösen.

Sicherheit:

Diese ESD-Produkte sind auch für Geräte, Komponenten und Schutzsysteme in explosionsgefährdeten Bereichen verwendbar.

Bei Verwendung dieser ESD-Produkte wird die Erzeugung einer elektrostatischen Funkenentladung verhindert und somit die mögliche Entzündung von Gasen und Stäuben, die in geschlossenen Räumen zu einer Explosion führen können.

Zum Schutz von Personen, die in explosionsgefährdeten Bereichen tätig sind, müssen Gerätehersteller u. Betreiber hierzu die ATEX-Richtlinien anwenden und erfüllen.

Diese ESD-Produkte sind bezüglich elektrischer Ableitfähigkeit vom TÜV Süd geprüft.

Zielgruppen:

Gerätehersteller, welche die ATEX-Produktrichtlinie 2014/34/EU erfüllen müssen.

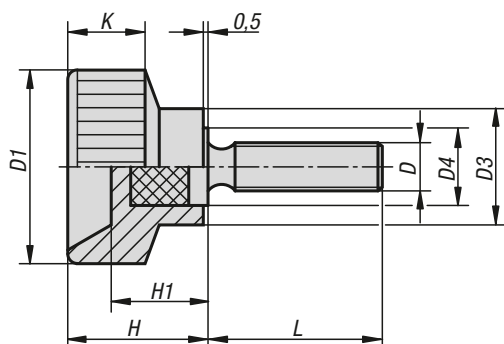
Betreiber, welche die ATEX-Betriebsrichtlinie 1999/92/EG erfüllen müssen.

KIPP Rändelmuttern Kunststoff, antistatisch

Bestellnummer	D	D1	D3	H	K	T
K1472.11180424	M4	18	11	13	8	10
K1472.11200524	M5	20	13,6	15	9	10
K1472.11250624	M6	25	14	17	10	10
K1472.11320824	M8	32	18	22	13	14
K1472.11401024	M10	40	19	25	14	14

Rändelschrauben

aus Kunststoff



Werkstoff:
Duroplast PF 31, schwarz.
Gewindebolzen Stahl.

Ausführung:
Gewindebolzen verzinkt.

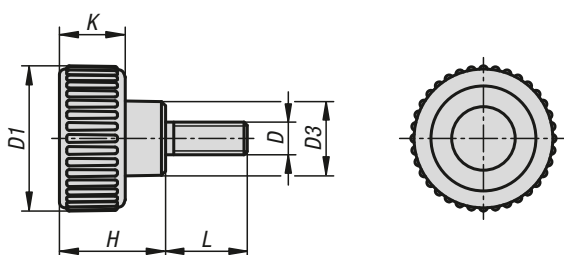
Bestellbeispiel:
K0141.05X25 (Länge L mit angeben)

KIPP Rändelschrauben aus Kunststoff

Bestellnummer	D	D1	D3	D4	H	H1	K	L
K0141.04X	M4	18	10	7	13,5	9	8	15/20
K0141.05X	M5	20	12	8	14,5	10	8	10/18/25
K0141.06X	M6	24	13	10	15	9,5	9	20/28
K0141.08X	M8	30	15	12	18	11	11	25/32
K0141.10X	M10	35	18	14	18,5	11	12	30

K1473

Rändelschrauben Kunststoff



Werkstoff:
Thermoplast Polyamid verstärkt, schwarzgrau.
Gewindebolzen aus Stahl 5.8 oder Edelstahl 1.4305.

Ausführung:
Gewindebolzen Stahl blau passiviert, Edelstahl blank.

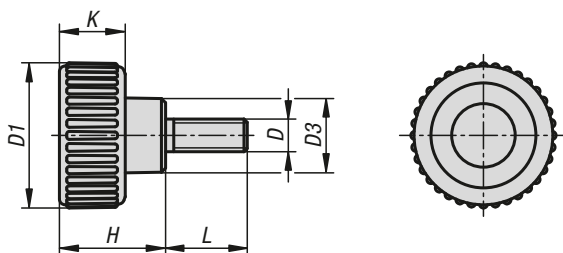
Bestellbeispiel:
K1473.2005X20 (Länge L mit angeben)

Vorteile:
Die Rändelschrauben lassen sich ohne Werkzeug anziehen und lösen.
Eignen sich für das manuelle Fixieren und Klemmen.
Verschiedene Gewindegrößen und Gewindelängen.

KIPP Rändelschrauben Kunststoff

Bestellnummer Automatenstahl	Bestellnummer Edelstahl	D	D1	D3	H	K	L
K1473.1804X	K1473.18042X	M4	18	9	13	8	10/15
K1473.2005X	K1473.20052X	M5	20	10,6	15	9	10/15/20
K1473.2506X	K1473.25062X	M6	25	12	17	10	10/15/20/30/40
K1473.3208X	K1473.32082X	M8	32	14	22	13	15/20/30/40
K1473.4010X	K1473.40102X	M10	40	18	25	14	20/30/40

Rändelschrauben Kunststoff, antistatisch

**Werkstoff:**

Thermoplast Polyamid verstärkt, graphitschwarz.
Gewindebolzen Stahl 5.8.

Ausführung:

Gewindebolzen blau passiviert.

Bestellbeispiel:

K1473.11200524X20 (Länge L mit angeben)

Anwendung:

Empfindliche elektrische- bzw. elektronische Bauteile, Komponenten u. Geräte (ESD-empfindliche Bauelemente) können aufgrund einer elektrostatischen Entladung in naher Umgebung (electrostatic discharge = ESD) beschädigt oder sogar zerstört werden. Eine elektrostatische Entladung kann von Personen oder durch die Handhabung von ESD-empfindlichen Bauelementen verursacht werden (z.B. bei Fertigung, Montage, Transport, Lagerung usw.). Um eine elektrostatische Entladung zu verhindern, sind in der Elektronikumgebung elektrisch ableitfähige Produkte gefordert, welche der DIN EN 61340-5-1 entsprechen. Diese Produkte sind für ESD-Anwendungen bzw. ESD-Schutzzonen (EPA) gemäß DIN EN 61340-5-1 einsetzbar.

Vorteile:

Zum Schutz von empfindlichen, elektrischen bzw. elektronischen Bauteilen, Komponenten und Geräten.
Anwendungsgebiete: Elektromontage, Gerätebau nach ATEX-Richtlinien.
Aus einem speziellen elektrisch ableitfähigen Kunststoff gefertigt. ESD Bedienteile wurden speziell entwickelt für den Einsatz in ESD Schutzzonen.
Die Rändelschrauben lassen sich ohne Werkzeug anziehen und lösen.

Sicherheit:

Diese ESD-Produkte sind auch für Geräte, Komponenten und Schutzsysteme in explosionsgefährdeten Bereichen verwendbar. Bei Verwendung dieser ESD-Produkte wird die Erzeugung einer elektrostatischen Funkenentladung verhindert und somit die mögliche Entzündung von Gasen und Stäuben, die in geschlossenen Räumen zu einer Explosion führen können.
Zum Schutz von Personen, die in explosionsgefährdeten Bereichen tätig sind, müssen Gerätehersteller u. Betreiber hierzu die ATEX-Richtlinien anwenden und erfüllen.
Diese ESD-Produkte sind bezüglich elektrischer Ableitfähigkeit vom TÜV Süd geprüft.

Zielgruppen:

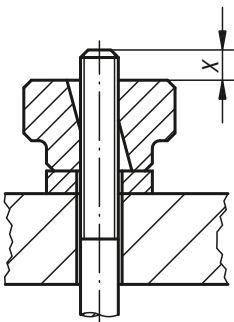
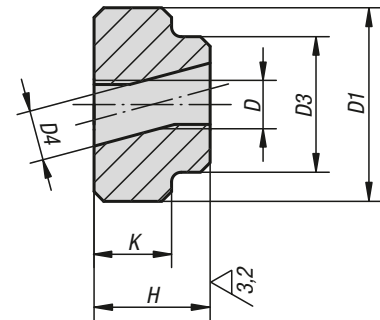
Gerätehersteller, welche die ATEX-Produktrichtlinie 2014/34/EU erfüllen müssen.
Betreiber, welche die ATEX-Betriebsrichtlinie 1999/92/EG erfüllen müssen.

KIPP Rändelschrauben Kunststoff, antistatisch

Bestellnummer	D	D1	D3	H	K	L
K1473.11180424X	M4	18	9	13	8	10/15
K1473.11200524X	M5	20	10,6	15	9	10/15/20
K1473.11250624X	M6	25	12	17	10	10/15/20
K1473.11320824X	M8	32	14	22	13	15/20/30
K1473.11401024X	M10	40	18	25	14	20/30

Rändelmuttern Stahl oder Edelstahl

mit Schnellspannfunktion



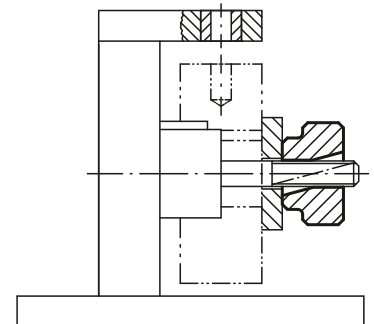
Rändelmuttern mit Schnellspannfunktion finden ihre Anwendung bei allen Vorrichtungen, wo keine großen Spannkraften benötigt werden. Die Funktion wird über ein halbseitiges Gewinde erreicht.

Werkstoff:
Vergütungsstahl oder Edelstahl 1.4404.

Ausführung:
Stahl vergütet und brüniert.
Edelstahl blank.

Bestellbeispiel:
K0139.08

Zeichnungshinweis:
X: Der Gewindebolzen sollte einige mm länger sein als die Höhe „H“



KIPP Rändelmuttern Stahl oder Edelstahl mit Schnellspannfunktion

Bestellnummer Vergütungsstahl	Bestellnummer Edelstahl	D	D1	D3	D4	H	K
K0139.04	K0139.104	M4	16	14	4,2	12	8
K0139.05	K0139.105	M5	20	14	5,2	12	8
K0139.06	K0139.106	M6	24	16	6,2	14	10
K0139.08	K0139.108	M8	30	20	8,2	17	12
K0139.10	K0139.110	M10	36	28	10,3	20	14
K0139.12	K0139.112	M12	40	32	12,3	24	16

Rändelmuttern flach

aus Stahl und Edelstahl DIN 467

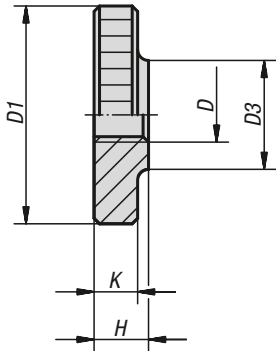


Werkstoff:
Stahl.
Edelstahl 1.4305.

Ausführung:
Stahl brüniert.
Edelstahl blank.

Bestellbeispiel:
K0144.042

Hinweis:
Rändelmuttern flach M12 sind auf dem amtlichen Normblatt nicht vorgesehen.



KIPP Rändelmuttern flach aus Stahl und Edelstahl DIN 467

Bestellnummer Automatenstahl	Bestellnummer Edelstahl	D	D1	D3	H	K
K0144.04	K0144.042	M4	16	8	4	3,5
K0144.05	K0144.052	M5	20	10	5	4
K0144.06	K0144.062	M6	24	12	6	5
K0144.08	K0144.082	M8	30	16	8	6
K0144.10	K0144.102	M10	36	20	10	8
K0144.12	K0144.122	M12	36	20	10	8

Rändelmuttern hoch

aus Stahl und Edelstahl DIN 466

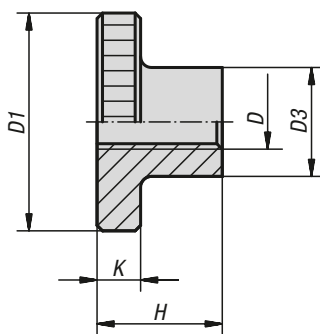


Werkstoff:
Stahl.
Edelstahl 1.4305.

Ausführung:
Stahl brüniert.
Edelstahl blank.

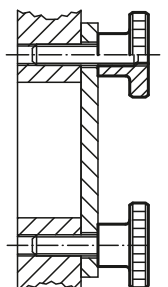
Bestellbeispiel:
K0143.04

Hinweis:
Rändelmuttern hoch M12 sind auf dem amtlichen Normblatt nicht vorgesehen.



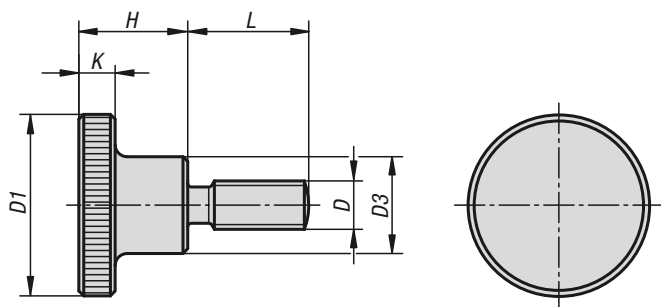
KIPP Rändelmuttern hoch aus Stahl und Edelstahl DIN 466

Bestellnummer Automatenstahl	Bestellnummer Edelstahl	D	D1	D3	H	K
K0143.04	K0143.042	M4	16	8	9,5	3,5
K0143.05	K0143.052	M5	20	10	11,5	4
K0143.06	K0143.062	M6	24	12	15	5
K0143.08	K0143.082	M8	30	16	18	6
K0143.10	K0143.102	M10	36	20	23	8
K0143.12	K0143.122	M12	36	20	23	8



Rändelschrauben hoch

aus Stahl und Edelstahl DIN 464



Werkstoff:

Stahl.
Edelstahl 1.4305.

Ausführung:

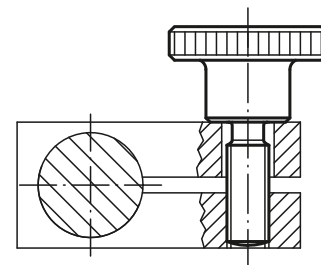
Automatenstahl brüniert.
Edelstahl blank.

Bestellbeispiel:

K0140.06X20 (Länge L mit angeben)

Hinweis:

* Bei dieser Länge wird die Rändelschraube mit Schaft geliefert (Gewindefreistich entfällt).

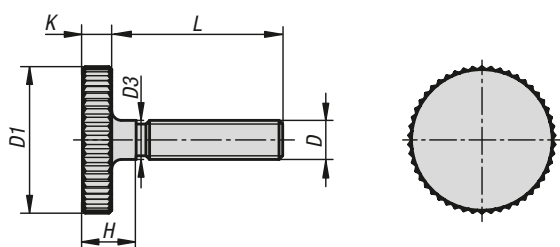


KIPP Rändelschrauben hoch aus Stahl und Edelstahl DIN 464

Bestellnummer Automatenstahl	Bestellnummer Edelstahl	D	D1	D3	H	K	L
K0140.04X	K0140.042X	M4	16	8	9,5	3,5	10/16/20*
K0140.05X	K0140.052X	M5	20	10	11,5	4	10/16/20*
K0140.06X	K0140.062X	M6	24	12	15	5	10/16/20/25*
K0140.08X	K0140.082X	M8	30	16	18	6	16/20/25/30*
K0140.10X	K0140.102X	M10	36	20	23	8	20/25/30/40*

Rändelschrauben niedrig

aus Stahl und Edelstahl DIN 653



KIPP Rändelschrauben niedrig aus Stahl und Edelstahl DIN 653

Bestellnummer	Material Grundkörper	D	D1	D3	H	K	L
K1163.03X	Stahl	M3	12	3	4,5	2,5	10/12/16
K1163.04X	Stahl	M4	16	4	6,5	3,5	8/10/12/16/20
K1163.05X	Stahl	M5	20	5	7	4	10/12/16/20/25/30
K1163.06X	Stahl	M6	24	6	9	5	12/16/20/25/30/35/40
K1163.08X	Stahl	M8	30	8	11	6	16/20/25/30/35/40
K1163.10X	Stahl	M10	36	10	14	8	20/25/30/35/40
K1163.032X	Edelstahl	M3	12	3	4,5	2,5	10/12/16
K1163.042X	Edelstahl	M4	16	4	6,5	3,5	8/10/12/16/20
K1163.052X	Edelstahl	M5	20	5	7	4	10/12/16/20/25/30
K1163.062X	Edelstahl	M6	24	6	9	5	12/16/20/25/30/35/40
K1163.082X	Edelstahl	M8	30	8	11	6	16/20/25/30
K1163.102X	Edelstahl	M10	36	10	14	8	20/25/30/40

Werkstoff:

Stahl oder Edelstahl (A 1).

Ausführung:

Stahl Festigkeitsklasse 5.8, blank.
Edelstahl blank.

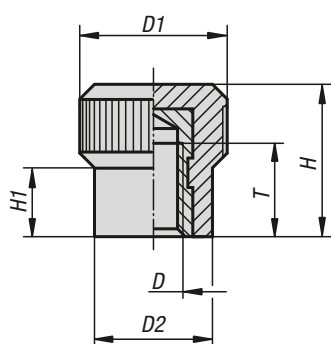
Bestellbeispiel:

K1163.062X20 (Länge L mit angeben)

Hinweis:

Die Lieferung erfolgt nach DIN 653 oder DIN 653-A.

Rändelknöpfe



Werkstoff:

Duroplast PF 31, schwarz.
Buchse Messing.

Ausführung:

Gewindebuchse blank.

Bestellbeispiel:

K0142.11203

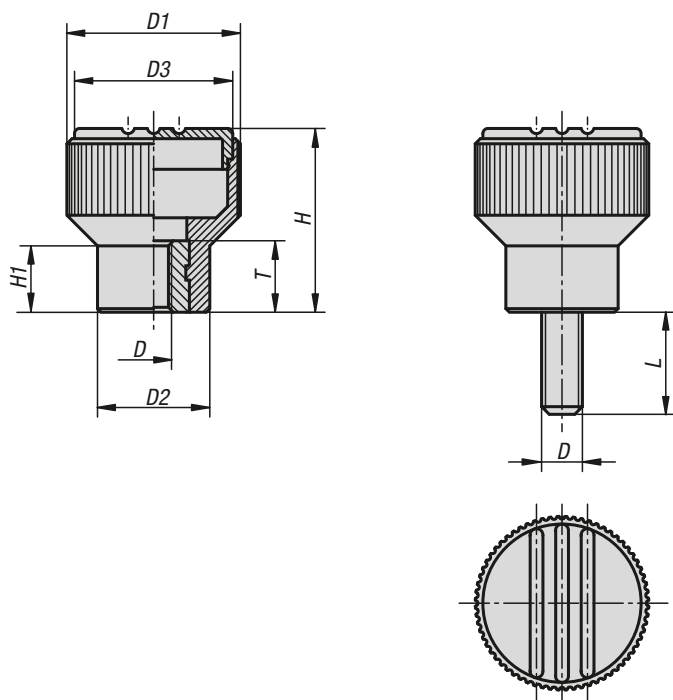
Auf Anfrage:

Weitere Farben.

KIPP Rändelknöpfe

Bestellnummer	D	D1	D2	H	H1	T
K0142.11203	M3	13	10	13,5	6	6,5
K0142.11204	M4	13	10	13,5	6	10
K0142.11504	M4	15	12	15,5	7	10
K0142.11505	M5	15	12	15,5	7	10
K0142.11506	M6	15	12	15,5	7	9

Rändelknöpfe



Werkstoff:
Thermoplast, schwarzgrau.
Buchse bzw. Gewindebolzen aus Stahl 5.8 oder
Edelstahl 1.4305.

Ausführung:
Stahl blau passiviert oder Edelstahl blank.

Bestellbeispiel:
K0247.01056X20
(Deckelfarbe verkehrsrot; Länge L mit angeben)

Hinweis:
Δ An dieser Stelle die gewünschte Deckelfarbe
anfügen.
Bei der Deckelfarbe schwarzgrau ist kein Farbcode
erforderlich.

schwarzgrau RAL 7021	reinorange Δ = 1 RAL 2004	signalgrün Δ = 2 RAL 6032	verkehrsblau Δ = 3 RAL 5017
lichtgrau Δ = 5 RAL 7035	verkehrsrot Δ = 6 RAL 3020	rapsgelb Δ = 7 RAL 1021	

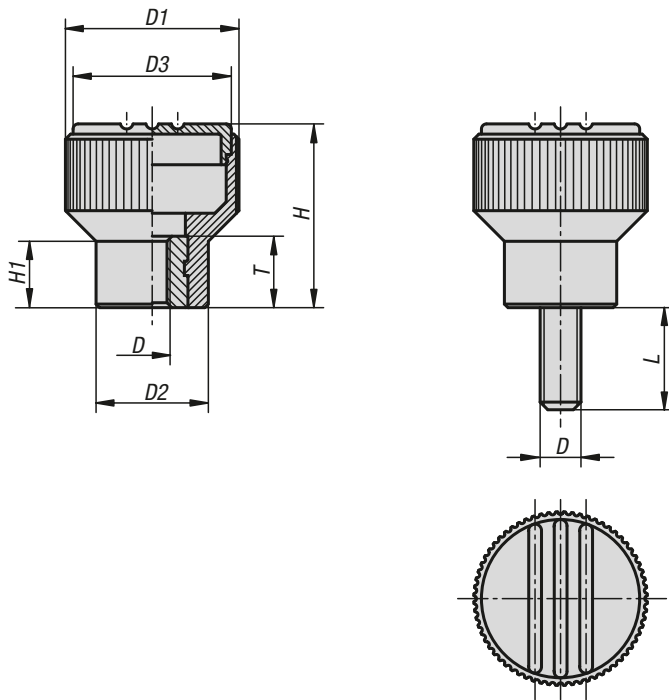
KIPP Rändelknöpfe mit Innengewinde

Bestellnummer Edelstahl	Bestellnummer Stahl	D	D1	D2	D3	H	H1	T
K0247.0104Δ	K0247.104Δ	M4	21	14	19	22	8	10
K0247.0105Δ	K0247.105Δ	M5	21	14	19	22	8	10
K0247.0106Δ	K0247.106Δ	M6	21	14	19	22	8	10
K0247.0208Δ	K0247.208Δ	M8	26	18	23	26	9,5	14
K0247.0308Δ	K0247.308Δ	M8	34	22	31	36	13	14
K0247.0310Δ	K0247.310Δ	M10	34	22	31	36	13	14

KIPP Rändelknöpfe mit Außengewinde

Bestellnummer Stahl	Bestellnummer Edelstahl	D	D1	D2	D3	H	H1	L
K0247.105ΔX	K0247.0105ΔX	M5	21	14	19	22	8	10/12/15/20/25
K0247.106ΔX	K0247.0106ΔX	M6	21	14	19	22	8	15/20/25/30
K0247.208ΔX	K0247.0208ΔX	M8	26	18	23	26	9,5	20/25/30/40
K0247.310ΔX	K0247.0310ΔX	M10	34	22	31	36	13	20/30/40

Rändelknöpfe Biopolymer

**Werkstoff:**

Biopolymer, Buche.
Buchse. bzw. Gewindebolzen aus Stahl 5.8

Ausführung:

Stahl blau passiviert.
Buche natur mit Buchefasern oder schwarzgrau eingefärbt.

Bestellbeispiel:

K0247.1010490

Vorteile:

Dieser Biokunststoff ist vollständig aus nachwachsenden Rohstoffen hergestellt (erdölfrei). Schonung der endlichen fossilen Ressourcen. Die Holzfasern stammen zu 100% aus heimischen, nachhaltig bewirtschafteten Wäldern in Deutschland.

Merkmale:

Gute mechanische Festigkeit (geprüft, mit mindestens zweifacher Sicherheit).
Biokunststoff ist recyclingfähig (vergleichbar mit Thermoplasten).
Für Außenanwendungen geeignet (nicht biologisch abbaubar).
Gute Beständigkeit gegen starke Säuren und Laugen.
Kurzzeitig beständig gegen Alkohole, Kraftstoffe, Mineralöle, Fette.

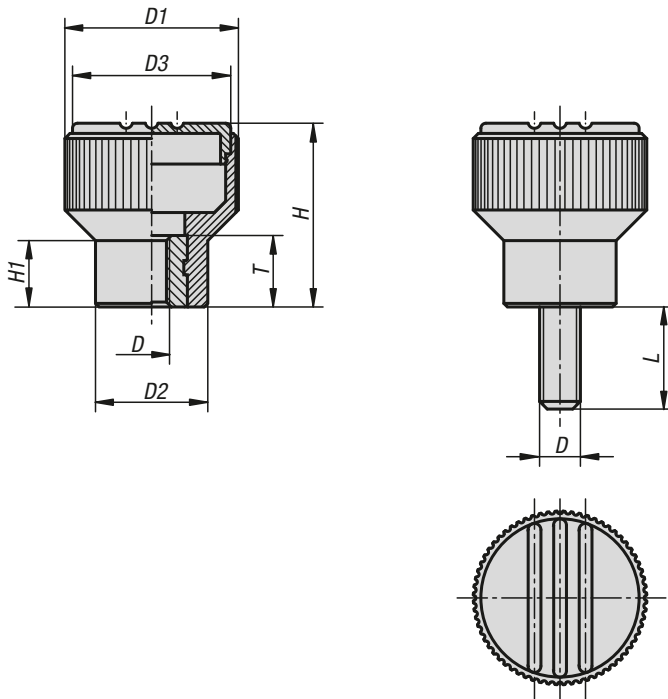
KIPP Rändelknöpfe Biopolymer Innengewinde

Bestellnummer	Farbe Grundkörper	D	D1	D2	D3	H	H1	T
K0247.10104143	Buche natur	M4	21	14	19	22	8	10
K0247.10105143	Buche natur	M5	21	14	19	22	8	10
K0247.10106143	Buche natur	M6	21	14	19	22	8	10
K0247.1010490	schwarzgrau RAL 7021	M4	21	14	19	22	8	10
K0247.1010590	schwarzgrau RAL 7021	M5	21	14	19	22	8	10
K0247.1010690	schwarzgrau RAL 7021	M6	21	14	19	22	8	10

KIPP Rändelknöpfe Biopolymer Außengewinde

Bestellnummer	Farbe Grundkörper	D	D1	D2	D3	H	H1	L
K0247.10105143X10	Buche natur	M5	21	14	19	22	8	10
K0247.10106143X15	Buche natur	M6	21	14	19	22	8	15
K0247.1010590X10	schwarzgrau RAL 7021	M5	21	14	19	22	8	10
K0247.1010690X15	schwarzgrau RAL 7021	M6	21	14	19	22	8	15

Rändelknöpfe antistatisch

**Werkstoff:**

Thermoplast, graphitschwarz.
Buchse bzw. Gewindebolzen aus Stahl 5.8.

Ausführung:

Gewindebolzen blau passiviert.

Bestellbeispiel:

K0247.1110624

Anwendung:

Empfindliche elektrische- bzw. elektronische Bauteile, Komponenten u. Geräte (ESD-empfindliche Bauelemente) können aufgrund einer elektrostatischen Entladung in naher Umgebung (electrostatic discharge = ESD) beschädigt oder sogar zerstört werden.

Eine elektrostatische Entladung kann von Personen oder durch die Handhabung von ESD-empfindlichen Bauelementen verursacht werden (z.B. bei Fertigung, Montage, Transport, Lagerung usw.).

Um eine elektrostatische Entladung zu verhindern, sind in der Elektronikumgebung elektrisch ableitfähige Produkte gefordert, welche der DIN EN 61340-5-1 entsprechen.

Diese Produkte sind für ESD-Anwendungen bzw. ESD-Schutzonen (EPA) gemäß DIN EN 61340-5-1 einsetzbar.

Sicherheit:

Diese ESD-Produkte sind auch für Geräte, Komponenten und Schutzsysteme in explosionsgefährdeten Bereichen verwendbar.

Bei Verwendung dieser ESD-Produkte wird die Erzeugung einer elektrostatischen Funkenentladung verhindert und somit die mögliche Entzündung von Gasen und Stäuben, die in geschlossenen Räumen zu einer Explosion führen können. Zum Schutz von Personen, die in explosionsgefährdeten Bereichen tätig sind, müssen Gerätehersteller u. Betreiber hierzu die ATEX-Richtlinien anwenden und erfüllen.

Diese ESD-Produkte sind bezüglich elektrischer Ableitfähigkeit vom TÜV Süd geprüft.

Zielgruppen:

Gerätehersteller, welche die ATEX-Produktrichtlinie 2014/34/EU erfüllen müssen.

Betreiber, welche die ATEX-Betriebsrichtlinie 1999/92/EG erfüllen müssen.

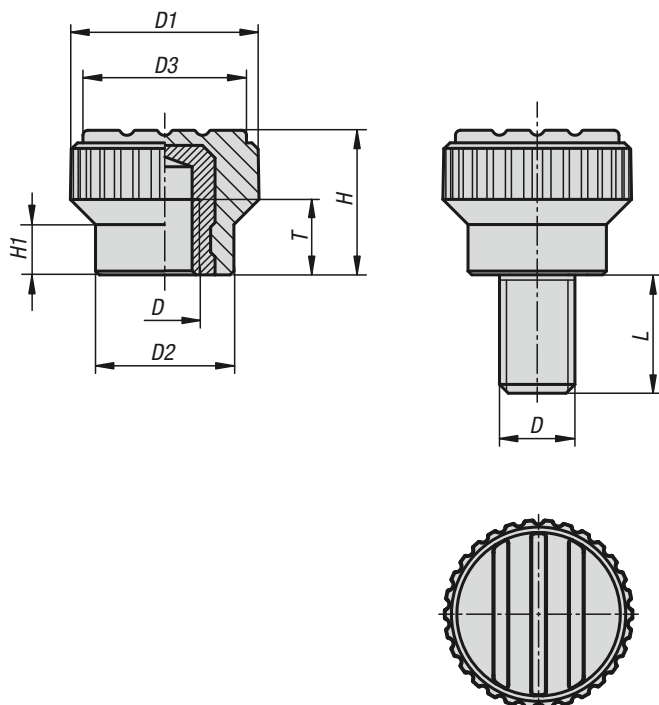
KIPP Rändelknöpfe antistatisch mit Innengewinde

Bestellnummer	D	D1	D2	D3	H	H1	T
K0247.1110624	M6	21	14	19	22	8	10

KIPP Rändelknöpfe antistatisch mit Außengewinde

Bestellnummer	D	D1	D2	D3	H	H1	L
K0247.1110624X15	M6	21	14	19	22	8	15

Rändelknöpfe



Werkstoff:

Griff Thermoplast, schwarzgrau.
 Buchse aus Messing oder Edelstahl 1.4305.
 Gewindebolzen aus Stahl 5.8 oder Edelstahl 1.4305.

Ausführung:

Stahl blau passiviert.
 Edelstahl blank.

Bestellbeispiel:

K0110.005X12 (Länge L mit angeben)

Auf Anfrage:

Weitere Farben.

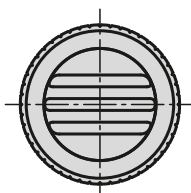
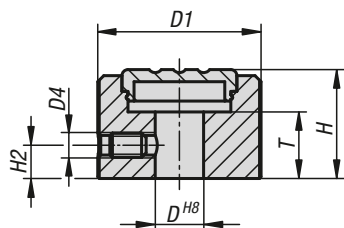
KIPP Rändelknöpfe mit Innengewinde

Bestellnummer	Material Komponente	D	D1	D2	D3	H	H1	T
K0110.003	Messing	M3	15	11	13	11,5	4,3	4,5
K0110.004	Messing	M4	15	11	13	11,5	4,3	6
K0110.005	Messing	M5	15	11	13	11,5	4,3	6
K0110.0003	Edelstahl	M3	15	11	13	11,5	4,3	4,5
K0110.0004	Edelstahl	M4	15	11	13	11,5	4,3	6
K0110.0005	Edelstahl	M5	15	11	13	11,5	4,3	6

KIPP Rändelknöpfe mit Außengewinde

Bestellnummer	Material Komponente	D	D1	D2	D3	H	H1	L
K0110.003X	Stahl	M3	15	11	13	11,5	4,3	8/10/12/15
K0110.004X	Stahl	M4	15	11	13	11,5	4,3	8/10/12/15
K0110.005X	Stahl	M5	15	11	13	11,5	4,3	10/12/15/20
K0110.006X	Stahl	M6	15	11	13	11,5	4,3	10/15/20/25
K0110.0003X	Edelstahl	M3	15	11	13	11,5	4,3	8/10/12/15
K0110.0004X	Edelstahl	M4	15	11	13	11,5	4,3	8/10/12/15
K0110.0005X	Edelstahl	M5	15	11	13	11,5	4,3	10/12/15/20
K0110.0006X	Edelstahl	M6	15	11	13	11,5	4,3	10/15/20/25

Rändelknöpfe Aluminium



Werkstoff:

Grundkörper Aluminium.
Deckel Thermoplast PA6.
Gewindestift Edelstahl.

Ausführung:

Grundkörper schwarz eloxiert.
Deckel lichtgrau RAL 7035.
Gewindestift blank.

Bestellbeispiel:

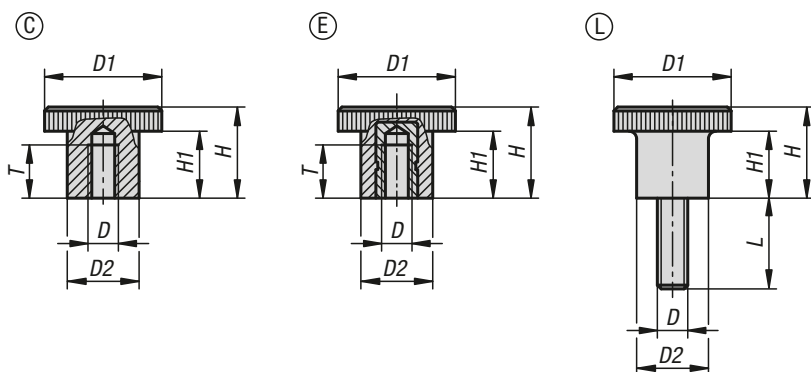
K1099.27085

Auf Anfrage:

Weitere Innengewinde, Farben sowie
Sonderausführungen.

KIPP Rändelknöpfe Aluminium

Bestellnummer	D	D1	D4	H	H2	T
K1099.27085	8	27	M4	18	5,5	11
K1099.27105	10	27	M4	18	5,5	11
K1099.34105	10	34	M5	21	7	14
K1099.34125	12	34	M5	21	7	14
K1099.42125	12	42	M5	24,5	8,5	15
K1099.42145	14	42	M5	24,5	8,5	15



Werkstoff:

Duroplast PF 31, schwarz.
 Gewindebolzen Stahl.
 Gewindebuchse Stahl oder Messing.

Ausführung:

Gewindebolzen verzinkt.
 Gewindebuchse verzinkt oder Messing blank.

Bestellbeispiel:

K1223.302205X10

Zeichnungshinweis:

Form C: Gewindesackloch
 Form E: Gewindebuchse
 Form L: Außengewinde

KIPP Rändelknöpfe mit Innengewinde

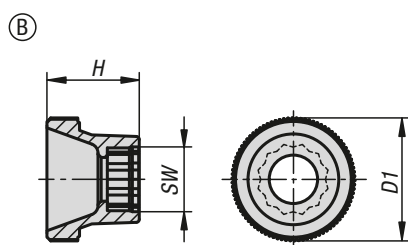
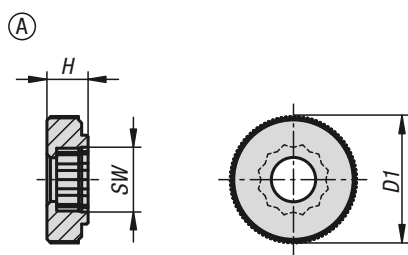
Bestellnummer	Form	Material Komponente	D	D1	D2	H	H1	T
K1223.102206	C	Kunststoff	M6	22	12	13	6	7,5
K1223.102606	C	Kunststoff	M6	26	17	20	14	9
K1223.212205	E	Messing	M5	22	12	13	6	6
K1223.202606	E	Stahl	M6	26	17	20	14	10
K1223.202608	E	Stahl	M8	26	17	20	14	12

KIPP Rändelknöpfe mit Außengewinde

Bestellnummer	Form	Material Komponente	D	D1	D2	H	H1	L
K1223.302205X	L	Stahl	M5	22	12	13	6	10/15/20
K1223.302206X	L	Stahl	M6	22	12	13	6	10/15/20/30
K1223.302606X	L	Stahl	M6	26	15	13	6	10/15/20/30
K1223.302608X	L	Stahl	M8	26	15	13	6	15/20/30

Rändelknöpfe für Schrauben

mit Außensechskant



Werkstoff:
Thermoplast.

Ausführung:
schwarz oder orange.

Bestellbeispiel:
K1138.00Δ040 (Rändelknopffarbe schwarz)
Farbkennziffer:
0=schwarz
1=orange

Hinweis:
Passende Schrauben ISO 4014.

Δ an dieser Stelle die gewünschte Rändelknopffarbe anfügen.

KIPP Rändelknöpfe für Schrauben mit Außensechskant

Bestellnummer	Form	für Schrauben	D1	H	SW
K1138.0Δ040	A	M4	17	5,5	7
K1138.0Δ050	A	M5	20	6,5	8
K1138.0Δ060	A	M6	25	8	10
K1138.0Δ080	A	M8	36	10	13
K1138.0Δ100	A	M10	36	10	17
K1138.1Δ040	B	M4	17	11,5	7
K1138.1Δ050	B	M5	20	15	8
K1138.1Δ060	B	M6	25	18	10
K1138.1Δ080	B	M8	36	23	13
K1138.1Δ100	B	M10	36	23	17

Rändelknöpfe

für Schrauben mit Innensechskant



Werkstoff:

Thermoplast.

Ausführung:

schwarz, grau oder rot.

Bestellbeispiel:

K0680.0506 (Rändelknopffarbe rot)

Farbkennziffer:

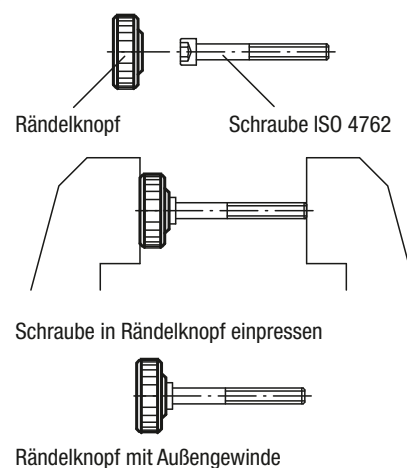
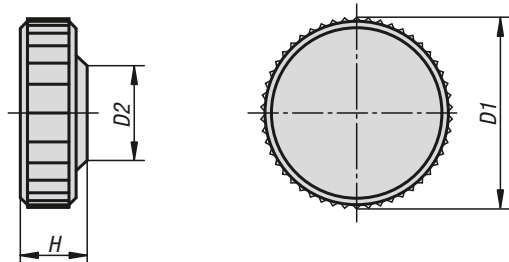
5 = grau

6 = rot

Hinweis:

Passende Schrauben ISO 4762.

Δ An dieser Stelle die gewünschte Rändelknopffarbe anfügen. Bei der Rändelknopffarbe schwarz ist kein Farbcode erforderlich.



KIPP Rändelknöpfe für Schrauben mit Innensechskant

Bestellnummer	D1	D2	H	für Schrauben mit Innensechskant
K0680.030Δ	9,5	8,3	4,5	M3
K0680.040Δ	13	9,6	5	M4
K0680.050Δ	16	11,5	6,5	M5
K0680.060Δ	19	14	7,5	M6
K0680.061Δ	26	13	8	M6
K0680.080Δ	26	16	10	M8

Flügelgriffe

für Schrauben mit Innensechskant



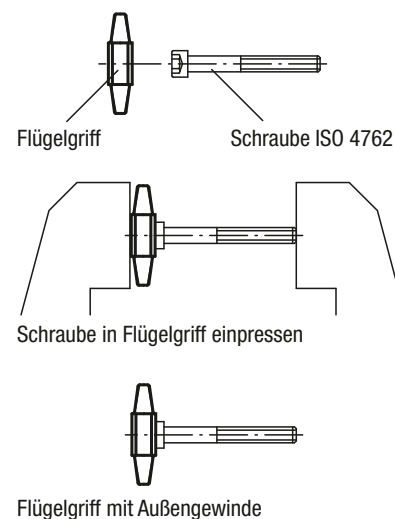
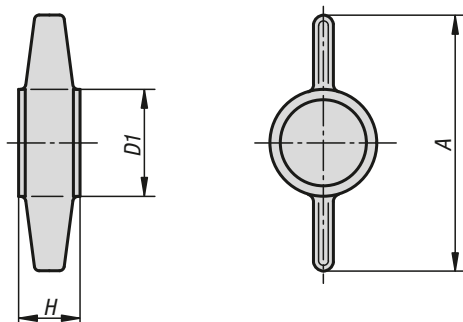
Werkstoff:
Thermoplast.

Ausführung:
schwarz, grau oder rot.

Bestellbeispiel:
K0681.0506 (Flügelgrifffarbe rot)
Farbkennziffer:
5 = grau
6 = rot

Hinweis:
Passende Schrauben ISO 4762.

Δ An dieser Stelle die gewünschte Flügelgrifffarbe anfügen. Bei der Flügelgrifffarbe schwarz ist kein Farbcode erforderlich.

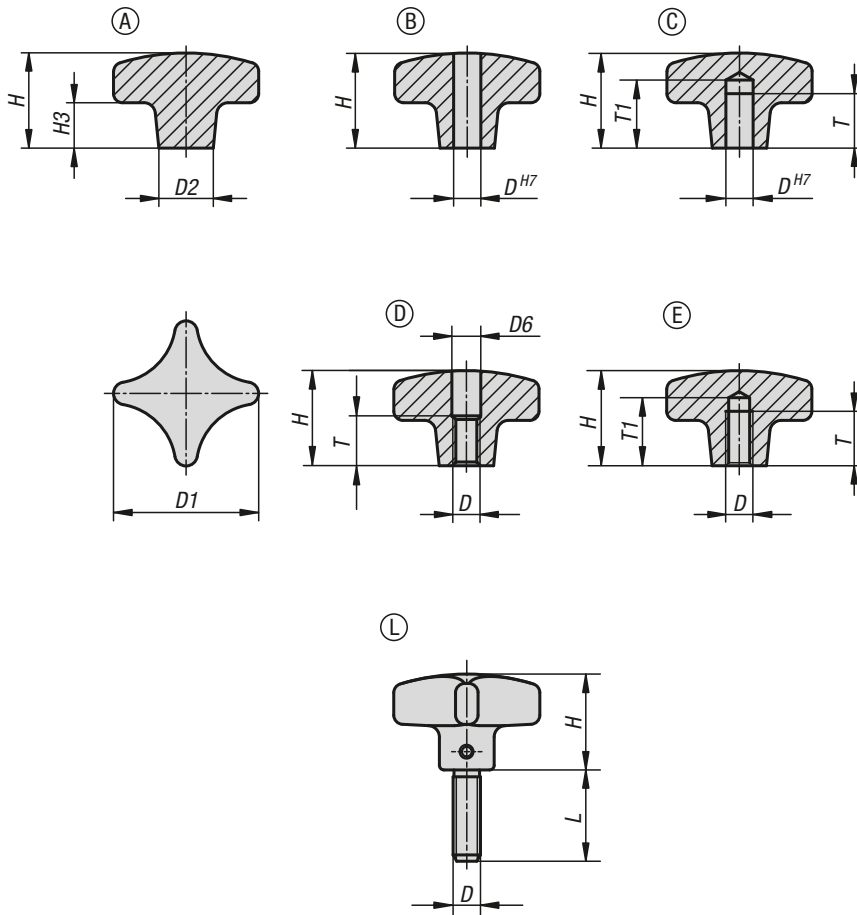


KIPP Flügelgriffe für Schrauben mit Innensechskant

Bestellnummer	A	D1	H	für Schrauben mit Innensechskant
K0681.050Δ	26	12	7	M5
K0681.060Δ	30	13,5	8	M6
K0681.080Δ	38	17	10	M8
K0681.100Δ	45	20	12,5	M10

Kreuzgriffe

ähnlich DIN 6335 aus Aluminium



Werkstoff:

Aluminium.
Gewindestift Edelstahl 1.4305.
Querstift Edelstahl 1.4310.

Ausführung:

gleitgeschliffen oder geschliffen und poliert.
Gewindestift und Querstift blank.

Bestellbeispiel:

K0145.604008X20 (Länge L mit angeben)

Auf Anfrage:

Kreuzgriffe als Rohling (nicht gleitgeschliffen).

Zeichnungshinweis:

- Form A: Rohling
- Form B: durchgehende Bohrung
- Form C: Sackloch
- Form D: Gewinde aufgebohrt
- Form E: Gewindegewinde
- Form L: mit Außengewinde

KIPP Kreuzgriffe ähnlich DIN 6335 aus Aluminium

Bestellnummer	Form	Oberfläche Grundkörper	D1	D2	H	H3
K0145.104008	A	gleitgeschliffen	40	14	26	14
K0145.105010	A	gleitgeschliffen	50	18	34	20
K0145.106312	A	gleitgeschliffen	63	25	42	25
K0145.108016	A	gleitgeschliffen	80	25	52	30

Kreuzgriffe

ähnlich DIN 6335 aus Aluminium



KIPP Kreuzgriffe ähnlich DIN 6335 aus Aluminium

Bestellnummer gleitgeschliffen	Bestellnummer poliert	Form	D	D1	D2	H
K0145.204008	K0145.2040082	B	8	40	14	25
K0145.205010	K0145.2050102	B	10	50	18	32
K0145.206312	K0145.2063122	B	12	63	25	40
K0145.208016	K0145.2080162	B	16	80	25	50

Bestellnummer gleitgeschliffen	Bestellnummer poliert	Form	D	D1	D2	H	T	T1
K0145.304008	K0145.3040082	C	8	40	14	25	15	18
K0145.305010	K0145.3050102	C	10	50	18	32	18	21
K0145.306312	K0145.3063122	C	12	63	25	40	22	25
K0145.308016	K0145.3080162	C	16	80	25	50	28	32

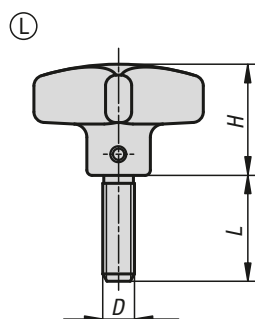
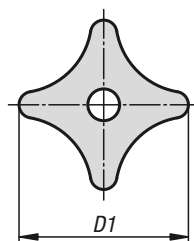
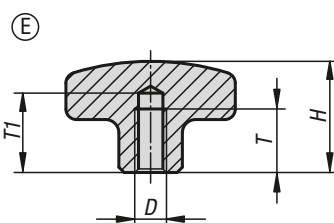
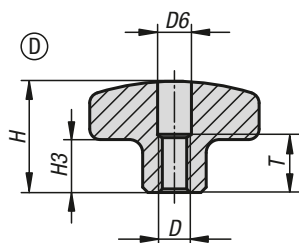
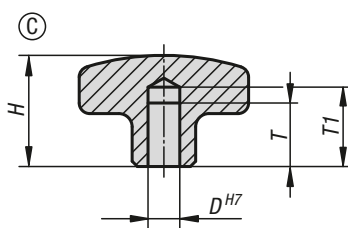
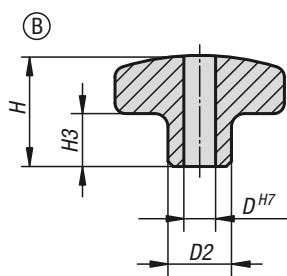
Bestellnummer gleitgeschliffen	Bestellnummer poliert	Form	D	D1	D2	D6	H	T
K0145.404008	K0145.4040082	D	M8	40	14	8,4	25	15
K0145.405010	K0145.4050102	D	M10	50	18	10,5	32	18
K0145.406312	K0145.4063122	D	M12	63	25	13	40	22
K0145.408016	K0145.4080162	D	M16	80	25	17	50	28

Bestellnummer gleitgeschliffen	Bestellnummer poliert	Form	D	D1	D2	H	T	T1
K0145.504008	K0145.5040082	E	M8	40	14	25	15	18
K0145.505010	K0145.5050102	E	M10	50	18	32	18	21
K0145.506312	K0145.5063122	E	M12	63	25	40	22	25
K0145.508016	K0145.5080162	E	M16	80	25	50	28	32

Bestellnummer	Form	Oberfläche Grundkörper	D	D1	D2	H	L
K0145.604008X	L	gleitgeschliffen	M8	40	14	25	20/25/30/40/50
K0145.605010X	L	gleitgeschliffen	M10	50	18	32	20/25/30/40/50
K0145.606312X	L	gleitgeschliffen	M12	63	25	40	20/30/40/50

Kreuzgriffe

ähnlich DIN 6335 Edelstahl



Werkstoff:

Edelstahl 1.4308.
 Gewindestift Edelstahl 1.4305.
 Querstift Edelstahl 1.4310.

Ausführung:

geschliffen und poliert oder gestraht.
 Gewindestift und Querstift blank.

Bestellbeispiel:

K0146.6032063X20 (Länge L mit angeben)

Zeichnungshinweis:

Form B: durchgehende Bohrung
 Form C: Sackloch
 Form D: Gewinde aufgebohrt
 Form E: Gewindegewinde
 Form L: mit Außengewinde

Kreuzgriffe

ähnlich DIN 6335 Edelstahl



KIPP Kreuzgriffe ähnlich DIN 6335 Edelstahl

Bestellnummer Form B	Bestellnummer Form C	Oberfläche Grundkörper	D	D1	D2	H	H3	T	T1
K0146.2032062	K0146.3032062	poliert	6	32	12	21	10	-/12	-/15
K0146.2040082	K0146.3040082	poliert	8	40	14	26	14	-/15	-/18
K0146.2050102	K0146.3050102	poliert	10	50	18	34	20	-/18	-/21
K0146.2063122	K0146.3063122	poliert	12	63	20	42	25	-/22	-/25
K0146.2032063	K0146.3032063	gestrahlt	6	32	12	21	10	-/12	-/15
K0146.2040083	K0146.3040083	gestrahlt	8	40	14	26	14	-/15	-/18
K0146.2050103	K0146.3050103	gestrahlt	10	50	18	34	20	-/18	-/21
K0146.2063123	K0146.3063123	gestrahlt	12	63	20	42	25	-/22	-/25

Bestellnummer Form D	Bestellnummer Form E	Oberfläche Grundkörper	D	D1	D2	D6	H	H3	T	T1
K0146.4032062	K0146.5032062	poliert	M6	32	12	6,4/-	21	10	11/12	-/15
K0146.4040082	K0146.5040082	poliert	M8	40	14	8,4/-	26	14	14/15	-/18
K0146.4050102	K0146.5050102	poliert	M10	50	18	10,5/-	34	20	18	-/21
K0146.4063122	K0146.5063122	poliert	M12	63	20	13/-	42	25	22	-/25
K0146.4032063	K0146.5032063	gestrahlt	M6	32	12	6,4/-	21	10	11/12	-/15
K0146.4040083	K0146.5040083	gestrahlt	M8	40	14	8,4/-	26	14	14/15	-/18
K0146.4050103	K0146.5050103	gestrahlt	M10	50	18	10,5/-	34	20	18	-/21
K0146.4063123	K0146.5063123	gestrahlt	M12	63	20	13/-	42	25	22	-/25

Bestellnummer	Form	Oberfläche Grundkörper	D	D1	D2	H	H3	L
K0146.6032063X	L	gestrahlt	M6	32	12	21	10	15
K0146.6032063X	L	gestrahlt	M6	32	12	21	10	20
K0146.6032063X	L	gestrahlt	M6	32	12	21	10	25
K0146.6032063X	L	gestrahlt	M6	32	12	21	10	30
K0146.6032063X	L	gestrahlt	M6	32	12	21	10	40
K0146.6032063X	L	gestrahlt	M6	32	12	21	10	50
K0146.6040083X	L	gestrahlt	M8	40	14	26	14	20
K0146.6040083X	L	gestrahlt	M8	40	14	26	14	25
K0146.6040083X	L	gestrahlt	M8	40	14	26	14	30
K0146.6040083X	L	gestrahlt	M8	40	14	26	14	40
K0146.6040083X	L	gestrahlt	M8	40	14	26	14	50
K0146.6050103X	L	gestrahlt	M10	50	18	34	20	20
K0146.6050103X	L	gestrahlt	M10	50	18	34	20	25
K0146.6050103X	L	gestrahlt	M10	50	18	34	20	30
K0146.6050103X	L	gestrahlt	M10	50	18	34	20	40
K0146.6050103X	L	gestrahlt	M10	50	18	34	20	50
K0146.6063123X	L	gestrahlt	M12	63	20	42	25	20
K0146.6063123X	L	gestrahlt	M12	63	20	42	25	30
K0146.6063123X	L	gestrahlt	M12	63	20	42	25	40
K0146.6063123X	L	gestrahlt	M12	63	20	42	25	50

Kreuzgriffe

DIN 6335 aus Grauguss



Werkstoff:

Grauguss GJL 200.
Gewindestift Edelstahl 1.4305.
Querstift Edelstahl 1.4310.

Ausführung:

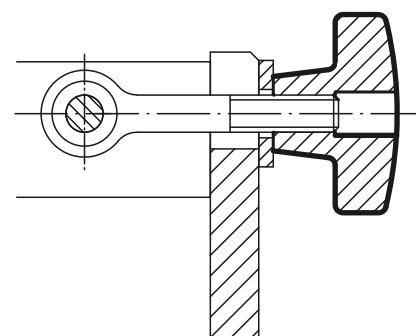
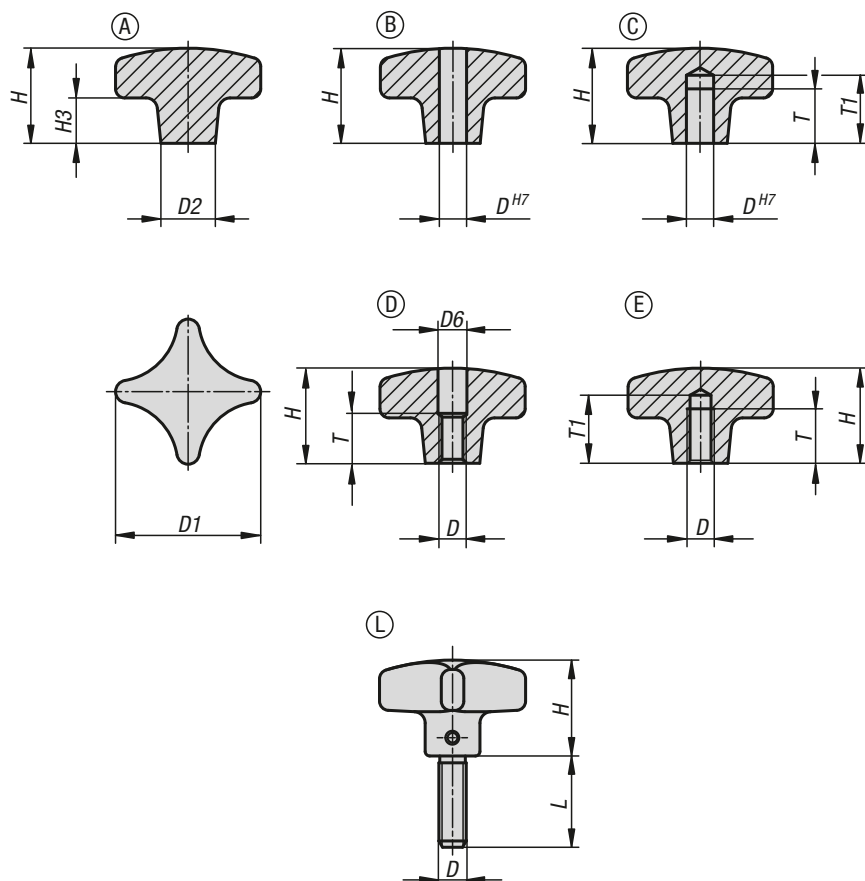
gleitgeschliffen, blank.
Gewindestift und Querstift blank.

Bestellbeispiel:

K0147.606X20 (Länge L mit angeben)

Zeichnungshinweis:

- Form A: Rohling
- Form B: durchgehende Bohrung
- Form C: Sackloch
- Form D: Gewinde aufgebohrt
- Form E: Gewindefackloch
- Form L: mit Außengewinde





KIPP Kreuzgriffe DIN 6335 aus Grauguss

Bestellnummer Form A	Bestellnummer Form B	Oberfläche Grundkörper	D	D1	D2	H	H3
K0147.106	K0147.206	gleitgeschliffen	-/6	32	12	21/20	10
K0147.108	K0147.208	gleitgeschliffen	-/8	40	14	26/25	14
K0147.110	K0147.210	gleitgeschliffen	-/10	50	18	34/32	20
K0147.112	K0147.212	gleitgeschliffen	-/12	63	20	42/40	25
K0147.116	K0147.216	gleitgeschliffen	-/16	80	25	52/50	30
K0147.120	K0147.220	gleitgeschliffen	-/20	100	32	65/63	38

Bestellnummer Form C	Bestellnummer Form D	Bestellnummer Form E	Oberfläche Grundkörper	D	D1	D2	H	H3	T	T1
K0147.306	K0147.406	K0147.506	gleitgeschliffen	6 / M6 / M6	32	12	20	10	12/10/12	15/-/15
K0147.308	K0147.408	K0147.508	gleitgeschliffen	8 / M8 / M8	40	14	25	14	15/13/15	18/-/18
K0147.310	K0147.410	K0147.510	gleitgeschliffen	10 / M10 / M10	50	18	32	20	18/16/18	21/-/21
K0147.312	K0147.412	K0147.512	gleitgeschliffen	12 / M12 / M12	63	20	40	25	22/20/22	25/-/25
K0147.316	K0147.416	K0147.516	gleitgeschliffen	16 / M16 / M16	80	25	50	30	28/20/28	32/-/32
K0147.320	K0147.420	K0147.520	gleitgeschliffen	20 / M20 / M20	100	32	63	38	36/25/36	40/-/40

Bestellnummer	Form	Oberfläche Grundkörper	D	D1	H	L
K0147.606X	L	gleitgeschliffen	M6	32	20	15/20/25/30/40/50
K0147.608X	L	gleitgeschliffen	M8	40	25	20/25/30/40/50
K0147.610X	L	gleitgeschliffen	M10	50	32	20/25/30/40/50
K0147.612X	L	gleitgeschliffen	M12	63	40	20/30/40/50

Kreuzgriffe aus Grauguss

kunststoffbeschichtet nach DIN 6335



Werkstoff:

Grauguss GJL 200.

Ausführung:

kunststoffbeschichtet.

Bestellbeispiel:

K0682.212

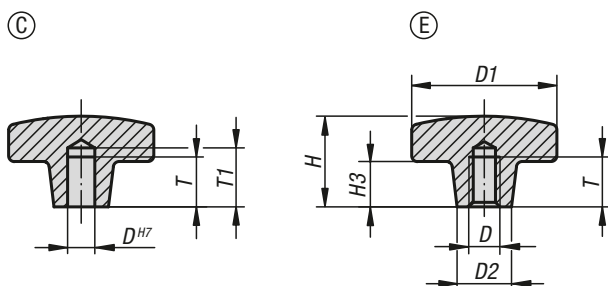
Hinweis:

Orange RAL 2004,
schwarz RAL 9005 matt.

Zeichnungshinweis:

Form C: Sackloch

Form E: Gewindesackloch



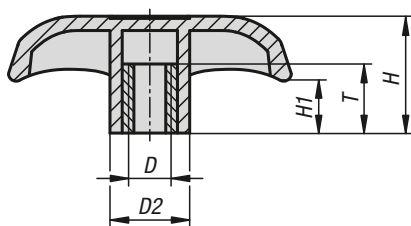
KIPP Kreuzgriffe aus Grauguss kunststoffbeschichtet nach DIN 6335

Bestellnummer orange	Bestellnummer schwarz	Form	D	D1	D2	H	H3	T	T1
K0682.108	K0682.208	C	8	40	14	26	14	15	18
K0682.110	K0682.210	C	10	50	18	34	20	18	21
K0682.112	K0682.212	C	12	63	20	42	25	22	25
K0682.116	K0682.216	C	16	80	25	52	30	28	32
K0682.308	K0682.408	E	M8	40	14	26	14	15	-
K0682.310	K0682.410	E	M10	50	18	34	20	18	-
K0682.312	K0682.412	E	M12	63	20	42	25	22	-
K0682.316	K0682.416	E	M16	80	25	52	30	28	-

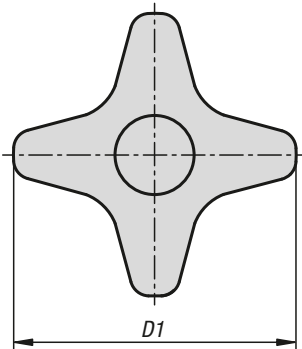
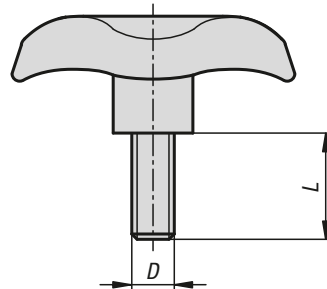
Kreuzgriffe soft



Ⓚ



Ⓛ



Werkstoff:

Grundkörper Thermoplast hart.
Ummantelung Thermoplast weich.
Buchse bzw. Gewindebolzen Stahl 5.8.

Ausführung:

Grundkörper, Ummantelung schwarz.
Buchse bzw. Gewindebolzen verzinkt.

Bestellbeispiel:

K0613.5108X20 (Länge L mit angeben)

Hinweis:

Kreuzgriffe mit weichkomponenten Grifffläche kombinieren die Stabilität von herkömmlichen Thermoplast Griffen und die angenehme Haptik der weichen Oberfläche.

Die weiche Ummantelung der Kreuzgriffe sorgt für eine besonders griffsympathische und rutschfeste Oberfläche. Dadurch sind auch höhere Spannkraften hautschonend erzielbar.

KIPP Kreuzgriffe soft mit Innengewinde

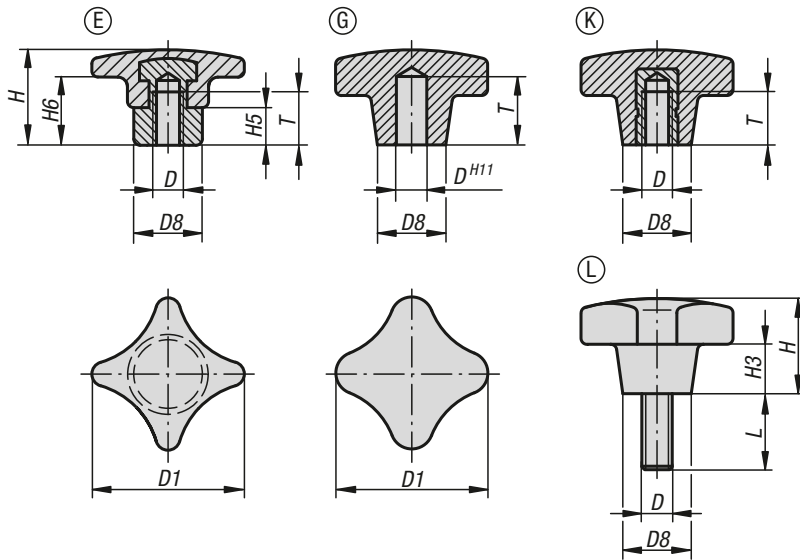
Bestellnummer	Form	D	D1	D2	H	H1	T
K0613.5108	K	M8	51	15	22	10	13
K0613.5110	K	M10	51	15	22	10	13
K0613.7608	K	M8	76	19,5	28	13,5	20
K0613.7610	K	M10	76	19,5	28	13,5	20
K0613.7612	K	M12	76	19,5	28	13,5	20

KIPP Kreuzgriffe soft mit Außengewinde

Bestellnummer	Form	D	D1	D2	H	H1	L
K0613.5108X	L	M8	51	15	23	10	20/40
K0613.5110X	L	M10	51	15	23	10	20/40
K0613.7608X	L	M8	76	19,5	30	13,5	20/40
K0613.7610X	L	M10	76	19,5	30	13,5	20/40
K0613.7612X	L	M12	76	19,5	30	13,5	20/30/40

Kreuzgriffe

ähnlich DIN 6335



Werkstoff:

Duroplast PF 31, schwarz.

Vorstehende Buchse Stahl.

Buchse bzw. Gewindebolzen Stahl, verzinkt.

Ausführung:

hochglanzpoliert.

Bestellbeispiel:

K0148.505X30 (Länge L mit angeben)

Zeichnungshinweis:

Form E: vorstehende Stahlbuchse

Form G: Sackloch

Form K: Gewindebuchse

Form L: Außengewinde



KIPP Kreuzgriffe ähnlich DIN 6335, Form E

Bestellnummer	Form	D	D1	D8	H	H5	H6	T
K0148.306	E	M6	32	12	23	9	12	12
K0148.308	E	M8	40	14	26	10	13	15
K0148.310	E	M10	50	18	32	12	18	18
K0148.312	E	M12	63	20	40	14	23	22
K0148.316	E	M16	80	25	50	17	28	28

KIPP Kreuzgriffe ähnlich DIN 6335, Form G

Bestellnummer	Form	D	D1	D8	H	H3	T
K0148.405	G	5	25	12	16	8	12
K0148.406	G	6	32	14	20	10	15
K0148.408	G	8	40	18	25	13	18
K0148.410	G	10	50	22	32	20	21
K0148.412	G	12	63	26	40	25	25

KIPP Kreuzgriffe ähnlich DIN 6335, Form K

Bestellnummer	Form	D	D1	D8	H	H3	T
K0148.205	K	M5	25	12	16	8	9,5
K0148.206	K	M6	32	14	20	10	12
K0148.208	K	M8	40	18	25	13	14
K0148.210	K	M10	50	22	32	20	18
K0148.212	K	M12	63	26	40	25	22
K0148.216	K	M16	80	35	50	30	30

KIPP Kreuzgriffe ähnlich DIN 6335, Form L

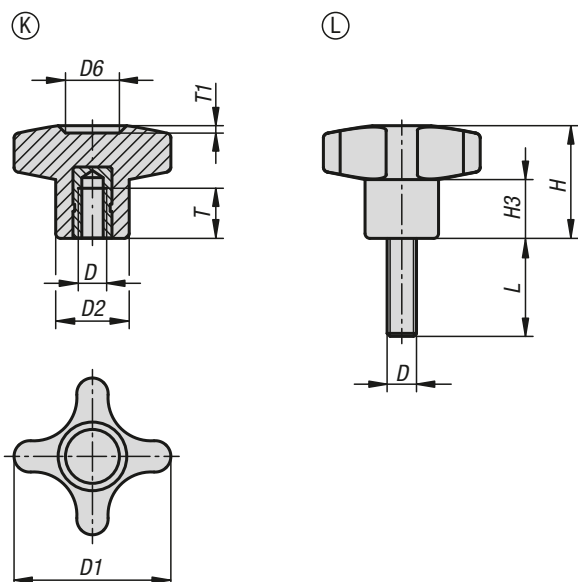
Bestellnummer	Form	D	D1	D8	H	H3	L
K0148.505X	L	M5	25	12	16	8	15/20/25/30/40/50
K0148.506X	L	M6	32	14	20	10	15/20/25/30/40/50
K0148.508X	L	M8	40	18	25	13	20/25/30/35/40/45/50
K0148.510X	L	M10	50	22	32	20	20/25/30/35/40/45/50
K0148.512X	L	M12	63	26	40	25	20/30/40/50/60



Werkstoff:
 Thermoplast glasfaserverstärkt.
 Gewindebuchse Messing.
 Gewindebolzen Stahl.

Ausführung:
 Griff schwarz.
 Gewindebolzen verzinkt.

Bestellbeispiel:
 K1089.43205X30 (Länge L mit angeben)



KIPP Kreuzgriffe mit Innengewinde

Bestellnummer	Form	D	D1	D2	D6	H	H3	T	T1
K1089.23205	K	M5	32	15	11	23	12	14	1,5
K1089.23206	K	M6	32	15	11	23	12	14	1,5
K1089.24008	K	M8	40	16	13	24,5	12,5	14	1,5
K1089.25010	K	M10	50	20	14	29	15	14	2
K1089.26012	K	M12	60	24	18	34	18,5	18	2

KIPP Kreuzgriffe mit Außengewinde

Bestellnummer	Form	D	D1	D2	D6	H	H3	T1	L
K1089.43205X	L	M5	32	15	11	23	11	1,5	16/20
K1089.43206X	L	M6	32	15	11	23	11	1,5	16/20/30
K1089.43208X	L	M8	32	15	11	23	11	1,5	16/20/30/40
K1089.44006X	L	M6	40	15,7	12	24,5	12,5	1	20/30
K1089.44008X	L	M8	40	15,7	12	24,5	12,5	1	20/30/40/50
K1089.45008X	L	M8	50	20	14,5	29	15	1,5	20/30/40
K1089.45010X	L	M10	50	20	14,5	29	15	1,5	20/30/40/50
K1089.46010X	L	M10	60	24	18	34	18,5	1,5	20/30/40/50
K1089.46012X	L	M12	60	24	18	34	18,5	1,5	20/30/40/50

Kreuzgriffe

ähnlich DIN 6335 Stahlteile Edelstahl

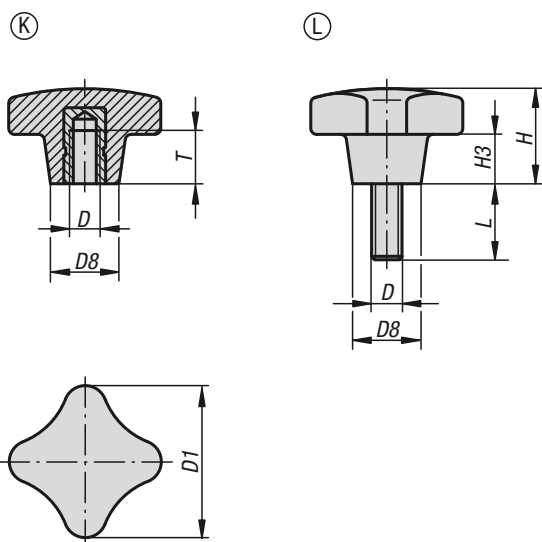


Werkstoff:
Duroplast PF31, schwarz.
Stahlteile aus Edelstahl 1.4301.

Ausführung:
hochglanzpoliert, schwarz.

Bestellbeispiel:
K1017.22505 (Form K)
K1017.52505X15 (Form L)

Zeichnungshinweis:
Form K: Gewindebuchse
Form L: Außengewinde



KIPP Kreuzgriffe Stahlteile Edelstahl Form K

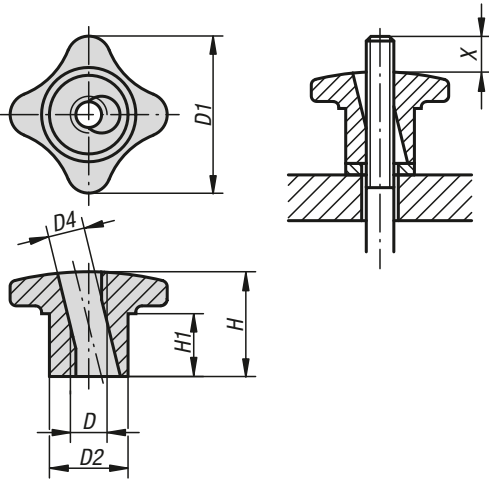
Bestellnummer	Form	Material Komponente	D	D1	D8	H	H3	T
K1017.22505	K	Edelstahl	M5	25	12	16	8	9,5
K1017.23206	K	Edelstahl	M6	32	14	20	10	12
K1017.24008	K	Edelstahl	M8	40	18	25	13	14
K1017.25010	K	Edelstahl	M10	50	22	32	20	18
K1017.26312	K	Edelstahl	M12	63	26	40	25	22

KIPP Kreuzgriffe Stahlteile Edelstahl Form L

Bestellnummer	Form	Material Komponente	D	D1	D8	H	H3	L
K1017.52505X15	L	Edelstahl	M5	25	12	16	8	15
K1017.52505X20	L	Edelstahl	M5	25	12	16	8	20
K1017.53206X15	L	Edelstahl	M6	32	14	20	10	15
K1017.53206X20	L	Edelstahl	M6	32	14	20	10	20
K1017.53206X25	L	Edelstahl	M6	32	14	20	10	25
K1017.53206X30	L	Edelstahl	M6	32	14	20	10	30
K1017.53206X40	L	Edelstahl	M6	32	14	20	10	40
K1017.53206X50	L	Edelstahl	M6	32	14	20	10	50
K1017.54008X20	L	Edelstahl	M8	40	18	25	13	20
K1017.54008X25	L	Edelstahl	M8	40	18	25	13	25
K1017.54008X30	L	Edelstahl	M8	40	18	25	13	30
K1017.54008X40	L	Edelstahl	M8	40	18	25	13	40
K1017.54008X50	L	Edelstahl	M8	40	18	25	13	50

Kreuzgriffe mit Schnellspannfunktion

aus Grauguss



Werkstoff:

Grauguss GJL 300.

Ausführung:

gleitgeschliffen.

Bestellbeispiel:

K0683.08

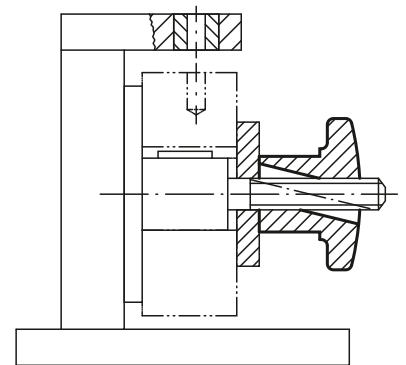
Hinweis:

Kreuzgriffe mit Schnellspannfunktion finden ihre Anwendung bei allen Vorrichtungen, wo keine großen Spannkraften benötigt werden.

Die Funktion wird über ein halbseitiges Gewinde erreicht.

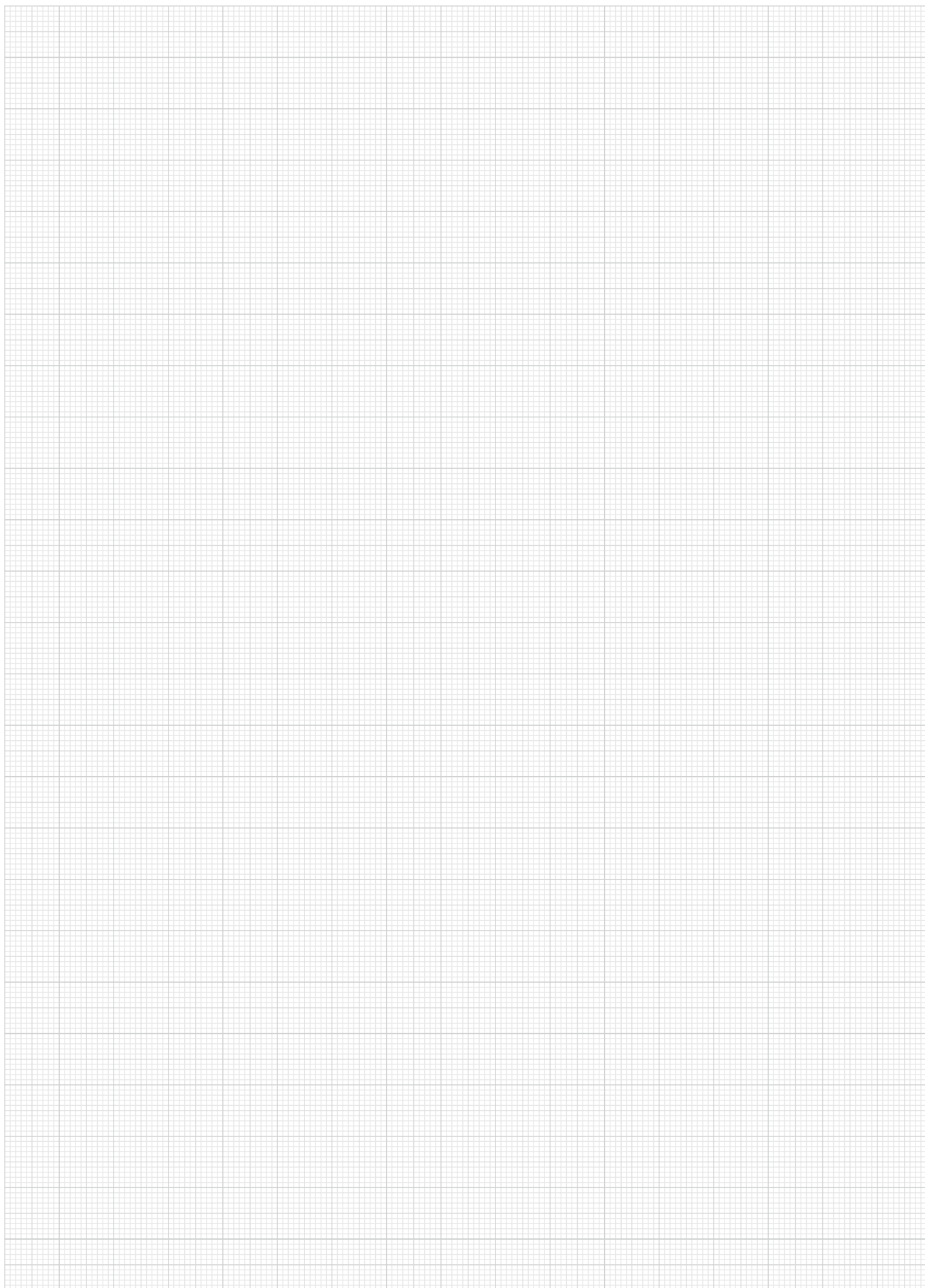
Zeichnungshinweis:

X: Der Gewindebolzen sollte einige mm länger sein als die Höhe „H“



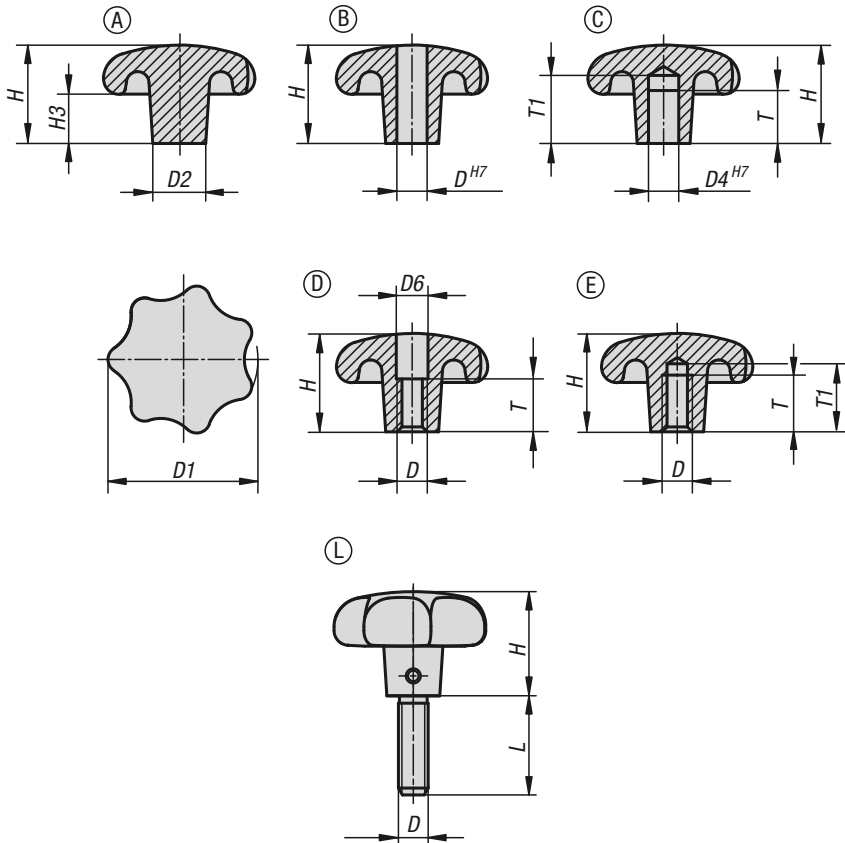
KIPP Kreuzgriffe mit Schnellspannfunktion aus Grauguss

Bestellnummer	D	D1	D2	D4	H	H1
K0683.06	M6	30	15	7	20	10
K0683.08	M8	40	18	9,4	25	14
K0683.10	M10	50	21	11,3	30	16
K0683.12	M12	60	26	13,1	35	19
K0683.14	M14	70	30	15,6	40	22
K0683.16	M16	80	34	17,6	45	25



Sterngriffe

ähnlich DIN 6336 aus Aluminium



Werkstoff:

Aluminium.
Gewindestift Edelstahl 1.4305.
Querstift Edelstahl 1.4310.

Ausführung:

gleitgeschliffen oder geschliffen und poliert.
Gewindestift und Querstift blank.

Bestellbeispiel:

K0149.64008X20 (Länge L mit angeben)

Auf Anfrage:

Sterngriffe als Rohling (nicht gleitgeschliffen).

Zeichnungshinweis:

- Form A: Rohling
- Form B: durchgehende Bohrung
- Form C: Sackloch
- Form D: Gewinde aufgebohrt
- Form E: Gewindefackloch
- Form L: mit Außengewinde

KIPP Sterngriffe ähnlich DIN 6336 aus Aluminium

Bestellnummer	Form	Oberfläche Grundkörper	D1	D2	H	H3
K0149.14008	A	gleitgeschliffen	40	14	26	13
K0149.15010	A	gleitgeschliffen	50	18	34	17
K0149.16312	A	gleitgeschliffen	63	20	42	21
K0149.18016	A	gleitgeschliffen	80	25	52	25

Bestellnummer gleitgeschliffen	Bestellnummer poliert	Form	D	D1	D2	H
K0149.24008	K0149.240082	B	8	40	14	25
K0149.25010	K0149.250102	B	10	50	18	32
K0149.26312	K0149.263122	B	12	63	20	40
K0149.28016	K0149.280162	B	16	80	25	50

Sterngriffe

ähnlich DIN 6336 aus Aluminium



Bestellnummer gleitgeschliffen	Bestellnummer poliert	Form	D	D1	D2	H	T	T1
K0149.34008	K0149.340082	C	8	40	14	25	15	18
K0149.35010	K0149.350102	C	10	50	18	32	18	21
K0149.36312	K0149.363122	C	12	63	20	40	22	25
K0149.38016	K0149.380162	C	16	80	25	50	28	32

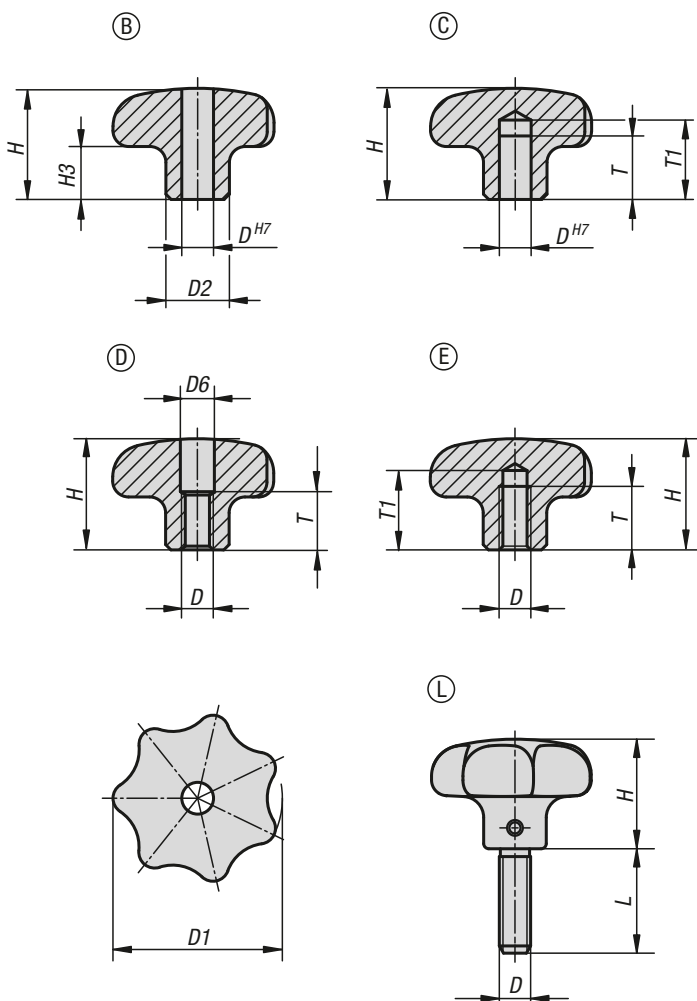
Bestellnummer gleitgeschliffen	Bestellnummer poliert	Form	D	D1	D2	D6	H	T
K0149.44008	K0149.440082	D	M8	40	14	8,4	25	12
K0149.45010	K0149.450102	D	M10	50	18	10,5	32	16
K0149.46312	K0149.463122	D	M12	63	20	13	40	20
K0149.48016	K0149.480162	D	M16	80	25	17	50	30

Bestellnummer gleitgeschliffen	Bestellnummer poliert	Form	D	D1	D2	H	T	T1
K0149.54008	K0149.540082	E	M8	40	14	25	15	18
K0149.55010	K0149.550102	E	M10	50	18	32	18	21
K0149.56312	K0149.563122	E	M12	63	20	40	22	25
K0149.58016	K0149.580162	E	M16	80	25	50	28	32

Bestellnummer	Form	Oberfläche Grundkörper	D	D1	D2	H	L
K0149.64008X	L	gleitgeschliffen	M8	40	14	25	20/25/30/40
K0149.65010X	L	gleitgeschliffen	M10	50	18	32	25/30/40/50
K0149.66312X	L	gleitgeschliffen	M12	63	20	40	30/40/50/60

Sterngriffe

ähnlich DIN 6336 Edelstahl



Werkstoff:

Edelstahl 1.4308.
 Gewindestift Edelstahl 1.4305.
 Querstift Edelstahl 1.4310.

Ausführung:

geschliffen und poliert oder gestraht.
 Gewindestift und Querstift blank.

Bestellbeispiel:

K0150.632063X20 (Länge L mit angeben)

Zeichnungshinweis:

Form B: durchgehende Bohrung
 Form C: Sackloch
 Form D: Gewinde aufgebohrt
 Form E: Gewindegewinde
 Form L: mit Außengewinde



KIPP Sterngriffe ähnlich DIN 6336 Edelstahl



Bestellnummer Form B	Bestellnummer Form C	Oberfläche Grundkörper	D	D1	D2	H	H3	T	T1
K0150.232062	K0150.332062	poliert	6	32	12	21	10	-/12	-/15
K0150.240082	K0150.340082	poliert	8	40	14	26	13	-/15	-/18
K0150.250102	K0150.350102	poliert	10	50	18	34	17	-/18	-/21
K0150.263122	K0150.363122	poliert	12	63	20	42	21	-/22	-/25
K0150.232063	K0150.332063	gestrahlt	6	32	12	21	10	-/12	-/15
K0150.240083	K0150.340083	gestrahlt	8	40	14	26	13	-/15	-/18
K0150.250103	K0150.350103	gestrahlt	10	50	18	34	17	-/18	-/21
K0150.263123	K0150.363123	gestrahlt	12	63	20	42	21	-/22	-/25

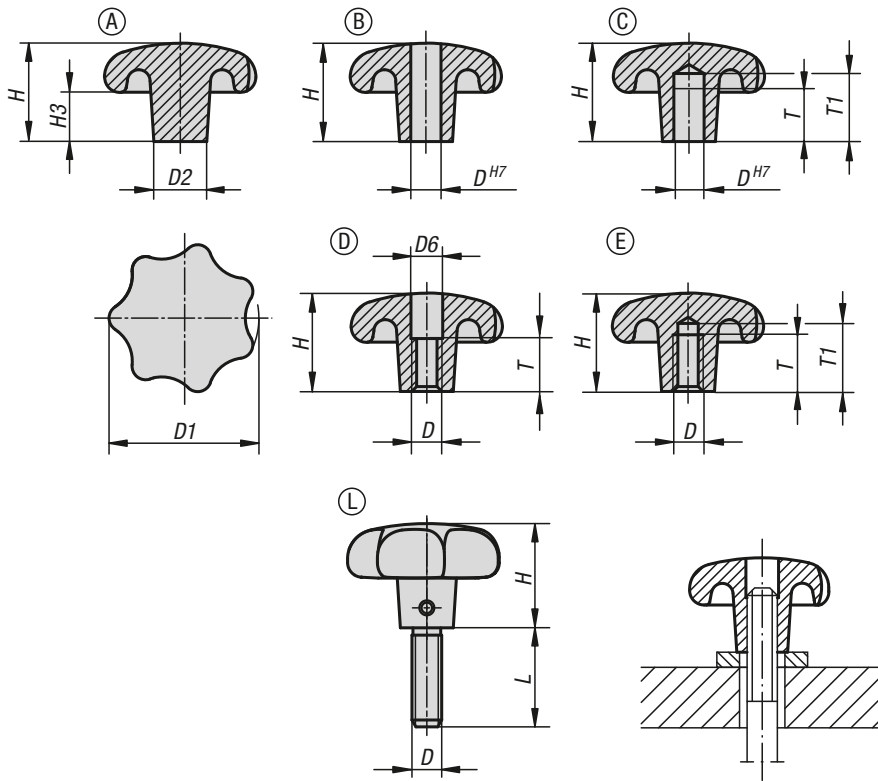
Bestellnummer	Form	Oberfläche Grundkörper	D	D1	D2	D6	H	H3	T
K0150.432062	D	poliert	M6	32	12	6,4	21	10	11
K0150.440082	D	poliert	M8	40	14	8,4	26	13	14
K0150.450102	D	poliert	M10	50	18	10,5	34	17	18
K0150.463122	D	poliert	M12	63	20	13	42	21	22
K0150.432063	D	gestrahlt	M6	32	12	6,4	21	10	11
K0150.440083	D	gestrahlt	M8	40	14	8,4	26	13	14
K0150.450103	D	gestrahlt	M10	50	18	10,5	34	17	18
K0150.463123	D	gestrahlt	M12	63	20	13	42	21	22

Bestellnummer	Form	Oberfläche Grundkörper	D	D1	D2	H	H3	T	T1
K0150.532062	E	poliert	M6	32	12	21	10	12	15
K0150.540082	E	poliert	M8	40	14	26	13	15	18
K0150.550102	E	poliert	M10	50	18	34	17	18	21
K0150.563122	E	poliert	M12	63	20	42	21	22	25
K0150.532063	E	gestrahlt	M6	32	12	21	10	12	15
K0150.540083	E	gestrahlt	M8	40	14	26	13	15	18
K0150.550103	E	gestrahlt	M10	50	18	34	17	18	21
K0150.563123	E	gestrahlt	M12	63	20	42	21	22	25

Bestellnummer	Form	Oberfläche Grundkörper	D	D1	D2	H	H3	L
K0150.632063X	L	gestrahlt	M6	32	12	21	10	15/20/25/30
K0150.640083X	L	gestrahlt	M8	40	14	26	13	20/25/30/40
K0150.650103X	L	gestrahlt	M10	50	18	34	17	25/30/40/50
K0150.663123X	L	gestrahlt	M12	63	20	42	21	30/40/50/60

Sterngriffe

DIN 6336 aus Grauguss



Werkstoff:
Grauguss GJL 200.
Gewindestift Edelstahl 1.4305.
Querstift Edelstahl 1.4310.

Ausführung:
gleitgeschliffen, blank.
Gewindestift und Querstift blank.

Bestellbeispiel:
K0151.606X20 (Länge L mit angeben)

Auf Anfrage:
Sterngriffe aus Grauguss kunststoffbeschichtet.

Zeichnungshinweis:
Form A: Rohling
Form B: durchgehende Bohrung
Form C: Sackloch
Form D: Gewinde aufgebort
Form E: Gewindegewinde
Form L: mit Außengewinde

KIPP Sterngriffe DIN 6336 aus Grauguss

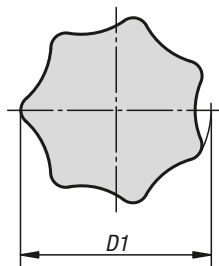
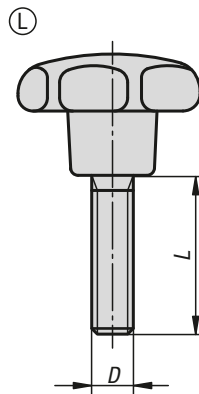
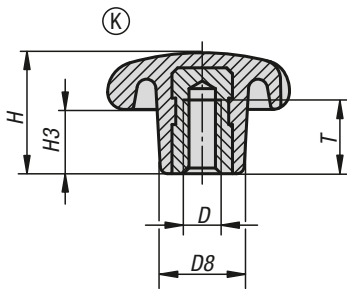
Bestellnummer	Form	Oberfläche Grundkörper	D	D1	D2	H	H3
K0151.106	Form A	gleitgeschliffen	-/6	32	12	21/20	10
K0151.108	Form A	gleitgeschliffen	-/8	40	14	26/25	13
K0151.110	Form A	gleitgeschliffen	-/10	50	18	34/32	17
K0151.112	Form A	gleitgeschliffen	-/12	63	20	42/40	21
K0151.116	Form A	gleitgeschliffen	-/16	80	25	52/50	25
K0151.206	Form B	gleitgeschliffen	-/6	32	12	21/20	10
K0151.216	Form B	gleitgeschliffen	-/16	80	25	52/50	25
K0151.208	Form B	gleitgeschliffen	-/8	40	14	26/25	13
K0151.210	Form B	gleitgeschliffen	-/10	50	18	34/32	17
K0151.212	Form B	gleitgeschliffen	-/12	63	20	42/40	21

Bestellnummer Form C	Bestellnummer Form D	Bestellnummer Form E	Oberfläche Grundkörper	D	D1	D2	H	H3	T	T1
K0151.306	K0151.406	K0151.506	gleitgeschliffen	6 / M6 / M6	32	12	20	10	12/10/12	15/-/15
K0151.308	K0151.408	K0151.508	gleitgeschliffen	8 / M8 / M8	40	14	25	13	15/13/15	18/-/18
K0151.310	K0151.410	K0151.510	gleitgeschliffen	10 / M10 / M10	50	18	32	17	18/16/18	21/-/21
K0151.312	K0151.412	K0151.512	gleitgeschliffen	12 / M12 / M12	63	20	40	21	22/20/22	25/-/25
K0151.316	K0151.416	K0151.516	gleitgeschliffen	16 / M16 / M16	80	25	50	25	28/20/28	32/-/32

Bestellnummer	Form	Oberfläche Grundkörper	D	D1	D2	H	L
K0151.606X	L	gleitgeschliffen	M6	32	12	20	15/20/25/30
K0151.608X	L	gleitgeschliffen	M8	40	14	25	20/25/30/40
K0151.610X	L	gleitgeschliffen	M10	50	18	32	25/30/40/50
K0151.612X	L	gleitgeschliffen	M12	63	20	40	30/40/50/60

Sterngriffe

ähnlich DIN 6336



Werkstoff:

Duroplast PF 31, schwarz.
Buchse bzw. Gewindebolzen Stahl verzinkt, blau passiviert.

Ausführung:

hochglanzpoliert.

Bestellbeispiel:

K0152.42505X15 (Länge L mit angeben)

Hinweis:

Bei der Ausführung K0152.22004 ist die Buchse aus Messing.

Auf Anfrage:

Weitere Farben.

Zeichnungshinweis:

Form K: Gewindebuchse

Form L: Außengewinde

KIPP Sterngriffe ähnlich DIN 6336, Innengewinde, Form K

Bestellnummer	Form	D	D1	D8	H	H3	T
K0152.22004	K	M4	20	10	13	7	6,5
K0152.22505	K	M5	25	12	16	8	9,5
K0152.23206	K	M6	32	14	20	10	12
K0152.24008	K	M8	40	18	25	13	14
K0152.25010	K	M10	50	22	32	17	18
K0152.26312	K	M12	63	26	40	21	22
K0152.28016	K	M16	80	35	50	25	30

KIPP Sterngriffe ähnlich DIN 6336, Außengewinde, Form L

Bestellnummer	Form	D	D1	D8	H	H3	L
K0152.42505X	L	M5	25	12	16	8	15/20/25
K0152.43206X	L	M6	32	14	20	10	15/20/25/30
K0152.44008X	L	M8	40	18	25	13	20/25/30/35/40
K0152.45010X	L	M10	50	22	32	17	25/30/35/40/50
K0152.46312X	L	M12	63	26	40	21	30/35/40/50/60
K0152.48016X	L	M16	80	35	50	25	30/40/50/60

Sterngriffe

ähnlich DIN 6336 Stahlteile Edelstahl



Werkstoff:

Duroplast PF 31, schwarz.
Buchse bzw. Gewindebolzen Edelstahl 1.4301.

Ausführung:

hochglanzpoliert.

Bestellbeispiel:

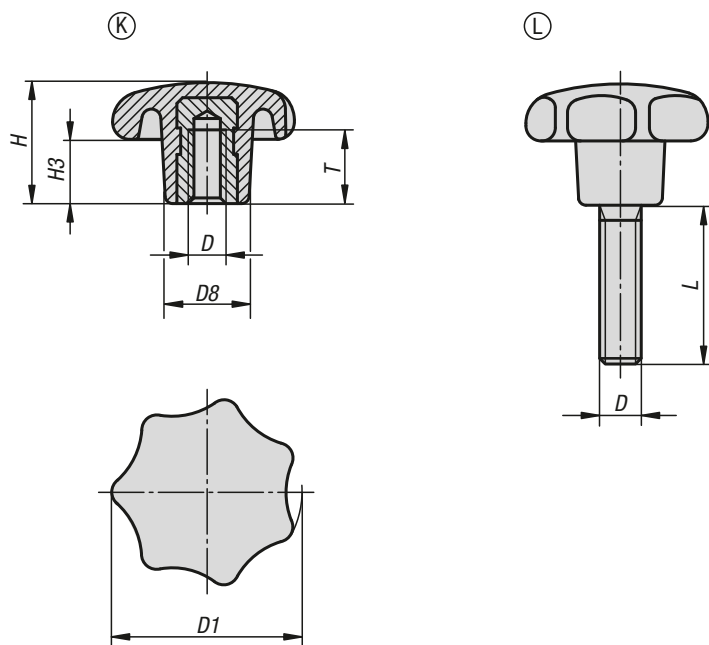
K1016.43206X20 (Länge L mit angeben)

Auf Anfrage:

Weitere Farben.

Zeichnungshinweis:

Form K: Gewindebuchse
Form L: Außengewinde



KIPP Sterngriffe ähnlich DIN 6336 Stahlteile Edelstahl, Innengewinde mit Deckel, Form K

Bestellnummer	Form	D	D1	D8	H	H3	T
K1016.22505	K	M5	25	12	16	8	7,5
K1016.23206	K	M6	32	14	20	10	12
K1016.24008	K	M8	40	18	25	13	14
K1016.25010	K	M10	50	22	32	17	18
K1016.26312	K	M12	63	26	40	21	22
K1016.28016	K	M16	80	35	50	25	24

KIPP Sterngriffe ähnlich DIN 6336 Stahlteile Edelstahl, Außengewinde, Form L

Bestellnummer	Form	D	D1	D8	H	H3	L
K1016.42505X	L	M5	25	12	16	8	15/20/25
K1016.43206X	L	M6	32	14	20	10	15/20/25/30/40
K1016.44008X	L	M8	40	18	25	13	20/25/30/40/50
K1016.45010X	L	M10	50	22	32	17	25/30/40/50
K1016.46312X	L	M12	63	26	40	21	30/40/50/60
K1016.48016X	L	M16	80	35	50	25	30/40/50/60

Sterngriffe Kunststoff

mit vorstehender Stahlbuchse



Der Sterngriff aus Duroplast zeichnet sich durch eine geschlossene Griffkontur aus. Die Anlagefläche der vorstehenden Stahlbuchse steht senkrecht zur Gewindeachse und ermöglicht eine stabile Schraubverbindung.

Werkstoff:

Duroplast PF 31.

Stahlteile Festigkeitsklasse 5.8 oder Edelstahl 1.4305.

Ausführung:

Duroplast schwarz, hochglanzpoliert.

Stahlteile blau passiviert oder Edelstahl blank.

Bestellbeispiel:

K1514.43206X10 (Länge L mit angeben)

Vorteile:

Verschleißfeste Anlagefläche

Geschlossene Griffkontur

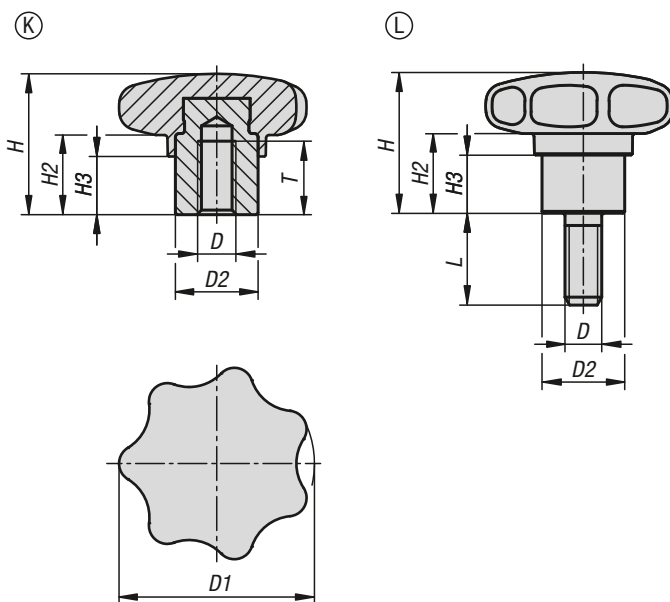
Auf Anfrage:

Form H: Buchse mit Sackloch

Zeichnungshinweis:

Form K: Gewindebuchse

Form L: Außengewinde



KIPP Sterngriffe Kunststoff mit vorstehender Stahlbuchse, Innengewinde, Form K

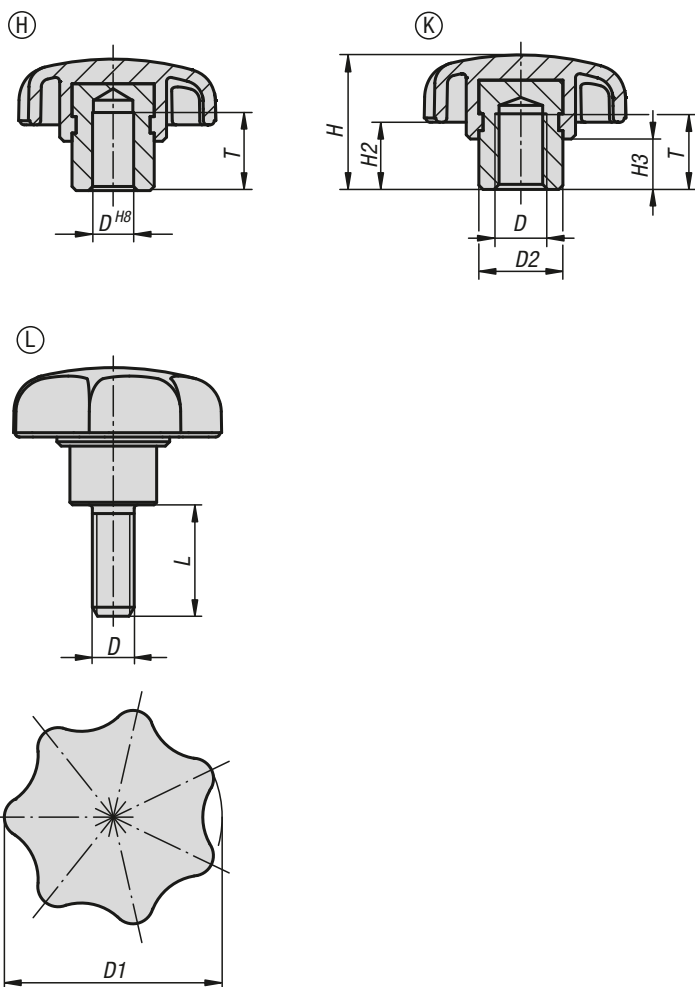
Bestellnummer Stahl	Bestellnummer Edelstahl	Form	D	D1	D2	H	H2	H3	T
K1514.23206	K1514.33206	K	M6	32	13,5	23	13	9,5	12
K1514.24006	K1514.34006	K	M6	40	13,5	25	13	10	12
K1514.24008	K1514.34008	K	M8	40	13,5	25	13	10	12
K1514.25008	K1514.35008	K	M8	50	19	32	17	12	17
K1514.25010	K1514.35010	K	M10	50	19	32	17	12	17
K1514.26310	K1514.36310	K	M10	63	19	40	20	15	17
K1514.26312	K1514.36312	K	M12	63	19	40	20	15	17

KIPP Sterngriffe Kunststoff mit vorstehender Stahlbuchse, Außengewinde, Form L

Bestellnummer Stahl	Bestellnummer Edelstahl	Form	D	D1	D2	H	H2	H3	L
K1514.43206X	K1514.53206X	L	M6	32	13,5	23	13	9,5	10/15/20/25/30
K1514.44008X	K1514.54008X	L	M8	40	13,5	25	13	10	15/20/25/30/40/50
K1514.45010X	K1514.55010X	L	M10	50	19	32	17	12	20/25/30/40/50/60
K1514.46312X	K1514.56312X	L	M12	63	19	40	20	15	20/25/30/40/50/60

Sterngriffe

mit vorstehender Stahlbuchse



Werkstoff:

Thermoplast, schwarz.

Stahlteile Festigkeitsklasse 5.8 oder Edelstahl 1.4305.

Ausführung:

Stahlteile blau passiviert oder Edelstahl blank.

Bestellbeispiel:

K0153.405X20 (Länge L mit angeben)

Hinweis:

Sterngriffe mit vorstehender Stahlbuchse eignen sich als Sackloch- oder Innengewindeausführung besonders für Querstiftverbindungen.

Zeichnungshinweis:

Form H: Buchse mit Sackloch

Form K: Gewindebuchse

Form L: Außengewinde

KIPP Sterngriffe mit vorstehender Stahlbuchse, Form H

Bestellnummer	Form	Material Komponente	D	D1	D2	H	H2	H3	T
K0153.105	H	Stahl	5	25	10	17	9	7	9,5
K0153.106	H	Stahl	6	32	13,5	21	11	9,5	12,5
K0153.1061	H	Stahl	6	40	13,5	25	13	10	12,5
K0153.108	H	Stahl	8	40	13,5	25	13	10	12,5
K0153.1081	H	Stahl	8	50	19	32	17	12	19,5
K0153.110	H	Stahl	10	50	19	32	17	12	19,5
K0153.1101	H	Stahl	10	63	19	37	18	12	19,5
K0153.112	H	Stahl	12	63	19	37	18	12	19,5
K0153.116	H	Stahl	16	63	23	40	21	15	24,5



KIPP Sterngriffe mit vorstehender Stahlbuchse, Form K

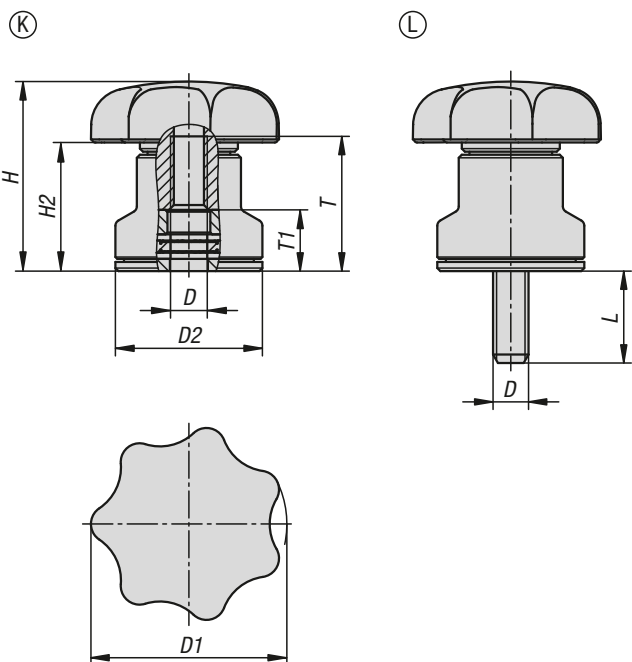
Bestellnummer Stahl	Bestellnummer Edelstahl	Form	D	D1	D2	H	H2	H3	T
K0153.205	K0153.305	K	M5	25	10	17	9	7	9
K0153.206	K0153.306	K	M6	32	13,5	21	11	9,5	12
K0153.2061	K0153.3061	K	M6	40	13,5	25	13	10	12
K0153.208	K0153.308	K	M8	40	13,5	25	13	10	12
K0153.2081	K0153.3081	K	M8	50	19	32	17	12	17
K0153.210	K0153.310	K	M10	50	19	32	17	12	17
K0153.2101	K0153.3101	K	M10	63	19	37	18	12	17
K0153.212	K0153.312	K	M12	63	19	37	18	12	17
K0153.216	K0153.316	K	M16	63	23	40	21	15	23

KIPP Sterngriffe, Außengewinde, Form L

Bestellnummer Stahl	Bestellnummer Edelstahl	Form	D	D1	D2	H	H2	H3	L
K0153.405X	K0153.505X	L	M5	25	10	17	9	7	10/15/20
K0153.406X	K0153.506X	L	M6	32	13,5	21	11	9,5	10/15/20/25/30
K0153.408X	K0153.508X	L	M8	40	13,5	25	13	10	15/20/25/30/40/50
K0153.410X	K0153.510X	L	M10	50	19	32	17	12	20/25/30/40/50/60
K0153.412X	K0153.512X	L	M12	63	19	37	18	12	20/25/30/40/50/60

Sterngriffe Kunststoff

mit Spannkraftverstärker



Bei Sterngriffen mit integriertem Spannkraftverstärker kann die doppelte Spannkraft im Vergleich zu Standard-Sterngriffen erreicht werden.

Des Weiteren kann dieses Produkt auch für Personen mit eingeschränkter Handkraft verwendet werden (z.B. im Reha-Bereich), um mit geringerem Kraftaufwand vergleichbare Spannkkräfte zu erzielen. Zum Lösen der gespannten Sterngriffe ist ebenfalls eine geringere Handkraft notwendig.

Die Spannkrafterhöhung wird durch das eingebaute Axial-Nadellager erzielt, welches beim Spannen eine sehr geringe Flächenreibung an der feststehenden Anlagefläche erzeugt. Die gehärteten Anlagescheiben sind für hohe Spannkkräfte ausgelegt und das Lager garantiert mit seiner hohen Tragzahl eine lange Lebensdauer.

Durch die große, feststehende Auflagefläche wird das gespannte Bauteil dauerhaft geschont. Eine Unterlegscheibe ist dadurch nicht mehr erforderlich.

Aufgrund des modularen Aufbaus sind viele Sonderausführungen lieferbar.

Werkstoff:

Sterngriff aus Thermoplast, Polyamid, schwarz.
Stahlteile Festigkeitsklasse 5.8 oder Edelstahl 1.4305.

Ausführung:

Stahlteile blau passiviert oder Edelstahl blank.
Axial-Nadellager mit gehärteten und geschliffenen Anlagescheiben.

Bestellbeispiel:

K1596.406X20 (Länge L mit angeben)

Anwendung:

Maschinen-, Geräte- und Anlagenbau, Reha-Bereich.

Vorteile:

Deutliche Erhöhung der Spannkkräfte bei gleichem Anziehmoment.
Hochwertiges Axial-Nadellager mit hoher Tragzahl und langer Lebensdauer.
Feststehende Auflagefläche schont das Bauteil.

Auf Anfrage:

Weitere Gewindelängen.

Zeichnungshinweis:

Form K: Gewindebuchse

Form L: Außengewinde

KIPP Sterngriffe Kunststoff mit Spannkraftverstärker, Form K

Bestellnummer Stahl	Bestellnummer Edelstahl	Form	D	D1	D2	H	H2	T	T1
K1596.206	K1596.306	K	M6	32	24	31	21	22	10
K1596.208	K1596.308	K	M8	40	25	35	23	22	10
K1596.210	K1596.310	K	M10	50	30	42	27	27	10
K1596.212	K1596.312	K	M12	63	35	47	28	27	10

KIPP Sterngriffe Kunststoff mit Spannkraftverstärker, Form L

Bestellnummer Stahl	Bestellnummer Edelstahl	Form	D	D1	D2	H	H2	L
K1596.406X	K1596.506X	L	M6	32	24	31	21	10/20
K1596.408X	K1596.508X	L	M8	40	25	35	23	15/30
K1596.410X	K1596.510X	L	M10	50	30	42	27	20/30
K1596.412X	K1596.512X	L	M12	63	35	47	28	20/30

Sterngriffe

mit verlängertem Bund



Werkstoff:

Thermoplast schwarz.

Verlängerungsstück Automatenstahl.

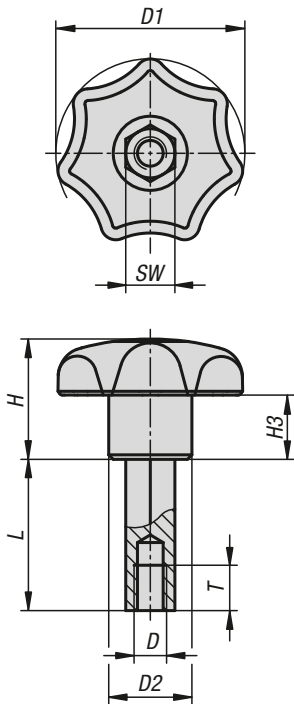
Ausführung:

Verlängerungsstück, blau passiviert.

Bestellbeispiel:

K1291.320508020

(Länge L mit angeben, z.B. 020 für L = 20 mm)



KIPP Sterngriffe mit verlängertem Bund

Bestellnummer	D	D1	D2	H	H3	L	SW	T
K1291.320508***	M5	32	14	20	10	20/25/30	8	8
K1291.400610***	M6	40	18	25	13	20/25/30/40/50	10	9
K1291.500813***	M8	50	22	32	17	20/25/30/40/50/80	13	12
K1291.631016***	M10	63	26	40	21	25/30/40/50/80/100	16	15

Sterngriffe

ähnlich DIN 6336



Werkstoff:

Thermoplast schwarz, Buchse bzw. Gewindebolzen Stahl.

Ausführung:

Buchse bzw. Gewindebolzen verzinkt, blau passiviert.

Bestellbeispiel:

K0155.4127X30

(Deckelfarbe rapsgelb; Länge L mit angeben)

Hinweis:

Δ An dieser Stelle die gewünschte Deckelfarbe anfügen. Bei der Deckelfarbe schwarz ist kein Farbcode erforderlich.

Auf Anfrage:

Weitere Farben bzw. Beschriftungen wie Firmenlogos oder Symbole.

Zeichnungshinweis:

Form D: Gewindebuchse, ohne Deckel

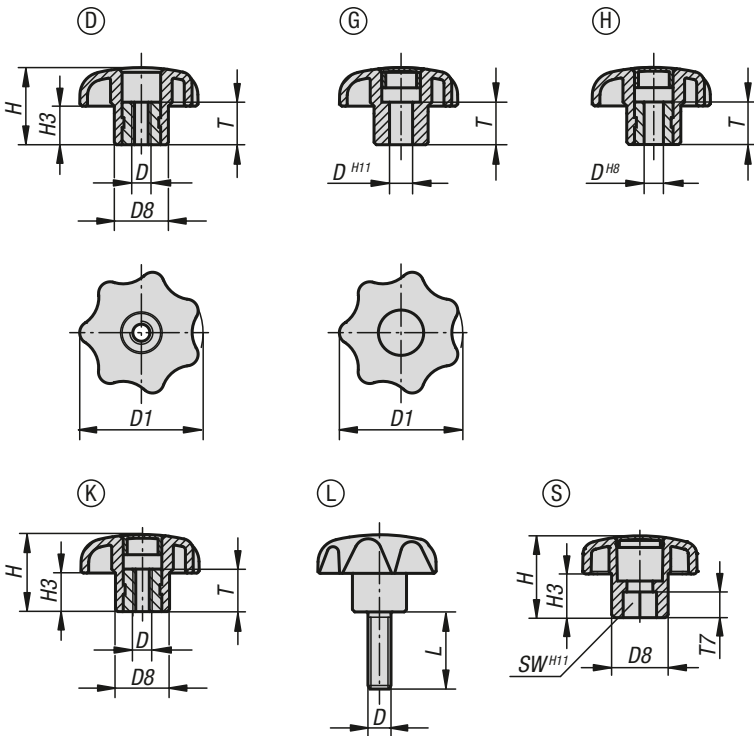
Form G: ohne Buchse

Form H: mit Passbuchse

Form K: Gewindebuchse, mit Deckel

Form L: Außengewinde

Form S: Sechskant



Beispiele der Deckelgestaltung



KIPP Sterngriffe ähnlich DIN 6336

Bestellnummer	Form	D	D1	D8	H	H3	T
K0155.504	D	M4	25	12	16	8	10
K0155.505	D	M5	25	12	16	8	10
K0155.5061	D	M6	25	12	16	8	10
K0155.5051	D	M5	32	14	20	10	10
K0155.506	D	M6	32	14	20	10	10
K0155.508	D	M8	40	18	25	13	14
K0155.5101	D	M10	40	18	25	13	14
K0155.5081	D	M8	50	22	32	17	14
K0155.510	D	M10	50	22	32	17	14
K0155.5121	D	M12	50	22	32	17	18
K0155.5102	D	M10	63	26	40	21	14
K0155.512	D	M12	63	26	40	21	18
K0155.516	D	M16	63	26	40	21	18

Bestellnummer Form G	Bestellnummer Form H	D	D1	D8	H	H3	T
K0155.305Δ	K0155.105Δ	5	25	12	16	8	10
K0155.306Δ	K0155.106Δ	6	32	14	20	10	10
K0155.308Δ	K0155.108Δ	8	40	18	25	13	14
K0155.310Δ	K0155.110Δ	10	50	22	32	17	14
-	K0155.1101Δ	10	63	26	40	21	14
K0155.312Δ	K0155.112Δ	12	63	26	40	21	18

Bestellnummer	Form	D	D1	D8	H	H3	T
K0155.204Δ	K	M4	25	12	16	8	10
K0155.205Δ	K	M5	25	12	16	8	10
K0155.2061Δ	K	M6	25	12	16	8	10
K0155.2051Δ	K	M5	32	14	20	10	10
K0155.206Δ	K	M6	32	14	20	10	10
K0155.208Δ	K	M8	40	18	25	13	14
K0155.2101Δ	K	M10	40	18	25	13	14
K0155.2081Δ	K	M8	50	22	32	17	14
K0155.210Δ	K	M10	50	22	32	17	14
K0155.2121Δ	K	M12	50	22	32	17	18
K0155.2102Δ	K	M10	63	26	40	21	14
K0155.212Δ	K	M12	63	26	40	21	18
K0155.216Δ	K	M16	63	26	40	21	18

Bestellnummer	Form	D	D1	D8	H	H3	L
K0155.405ΔX	L	M5	25	12	16	8	10/15/20/25/30/35/40/45/50/60
K0155.406ΔX	L	M6	25	12	16	8	10/15/20/25/30/35/40/45/50/60
K0155.4061ΔX	L	M6	32	14	20	10	10/15/20/25/30/35/40/45/50/60
K0155.408ΔX	L	M8	32	14	20	10	15/20/25/30/35/40/45/50/60
K0155.4081ΔX	L	M8	40	18	25	13	15/20/25/30/35/40/45/50/60
K0155.410ΔX	L	M10	40	18	25	13	15/20/25/30/35/40/45/50/60
K0155.4101ΔX	L	M10	50	22	32	17	15/20/25/30/35/40/45/50/60
K0155.412ΔX	L	M12	50	22	32	17	15/20/25/30/35/40/45/50/60
K0155.4102ΔX	L	M10	63	26	40	21	20/25/30/35/40/45/50/60
K0155.4121ΔX	L	M12	63	26	40	21	20/25/30/35/40/45/50/60
K0155.416ΔX	L	M16	63	26	40	21	30/35/40/45/50/60

Bestellnummer	Form	D1	D8	H	H3	SW	T7
K0155.808	S	32	14	20	10	8	5
K0155.810	S	40	18	25	13	10	10
K0155.813	S	50	22	32	17	13	10
K0155.816	S	63	26	40	21	16	15

Sterngriffe Biopolymer

ähnlich DIN 6336



Werkstoff:

Biopolymer. Buchse bzw. Gewindebolzen Stahl.

Ausführung:

Buchse bzw. Gewindebolzen verzinkt, blau passiviert. Buche natur mit Buchefasern oder schwarzgrau eingefärbt.

Bestellbeispiel:

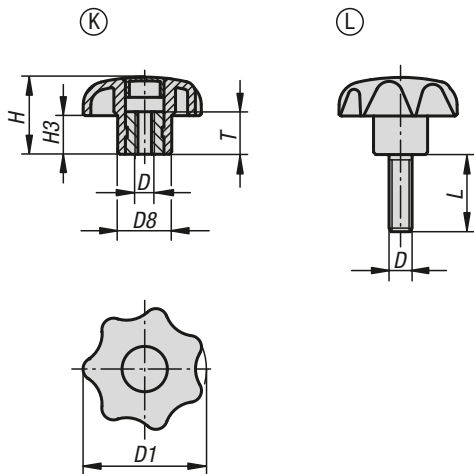
K0155.10406190X15

Vorteile:

Dieser Biokunststoff ist vollständig aus nachwachsenden Rohstoffen hergestellt (erdölfrei). Schonung der endlichen fossilen Ressourcen. Die Holzfasern stammen zu 100% aus heimischen, nachhaltig bewirtschafteten Wäldern in Deutschland.

Merkmale:

Gute mechanische Festigkeit (geprüft, mit mindestens zweifacher Sicherheit).
Biokunststoff ist recyclingfähig (vergleichbar mit Thermoplasten).
Für Außenanwendungen geeignet (nicht biologisch abbaubar).
Gute Beständigkeit gegen starke Säuren und Laugen.
Kurzzeitig beständig gegen Alkohole, Kraftstoffe, Mineralöle, Fette.





KIPP Sterngriffe Biopolymer ähnlich DIN 6336, Innengewinde

Bestellnummer	Form	Farbe Grundkörper	D	D1	D8	H	H3	T
K0155.102051143	K	Buche natur	M5	32	14	20	10	10
K0155.10206143	K	Buche natur	M6	32	14	20	10	10
K0155.10208143	K	Buche natur	M8	40	18	25	13	14
K0155.102081143	K	Buche natur	M8	50	22	32	17	14
K0155.102101143	K	Buche natur	M10	40	18	25	13	14
K0155.10210143	K	Buche natur	M10	50	22	32	17	14
K0155.102121143	K	Buche natur	M12	50	22	32	17	18
K0155.10205190	K	schwarzgrau RAL 7021	M5	32	14	20	10	10
K0155.1020690	K	schwarzgrau RAL 7021	M6	32	14	20	10	10
K0155.1020890	K	schwarzgrau RAL 7021	M8	40	18	25	13	14
K0155.10208190	K	schwarzgrau RAL 7021	M8	50	22	32	17	14
K0155.10210190	K	schwarzgrau RAL 7021	M10	40	18	25	13	14
K0155.1021090	K	schwarzgrau RAL 7021	M10	50	22	32	17	14
K0155.10212190	K	schwarzgrau RAL 7021	M12	50	22	32	17	18

KIPP Sterngriffe Biopolymer ähnlich DIN 6336, Außengewinde

Bestellnummer	Form	Farbe Grundkörper	D	D1	D8	H	H3	L
K0155.104061143X15	L	Buche natur	M6	32	14	20	10	15
K0155.10408143X20	L	Buche natur	M8	32	14	20	10	20
K0155.104081143X25	L	Buche natur	M8	40	18	25	13	25
K0155.10410143X25	L	Buche natur	M10	40	18	25	13	25
K0155.104101143X25	L	Buche natur	M10	50	22	32	17	25
K0155.10412143X25	L	Buche natur	M12	50	22	32	17	25
K0155.10406190X15	L	schwarzgrau RAL 7021	M6	32	14	20	10	15
K0155.1040890X20	L	schwarzgrau RAL 7021	M8	32	14	20	10	20
K0155.10408190X25	L	schwarzgrau RAL 7021	M8	40	18	25	13	25
K0155.1041090X25	L	schwarzgrau RAL 7021	M10	40	18	25	13	25
K0155.10410190X25	L	schwarzgrau RAL 7021	M10	50	22	32	17	25
K0155.1041290X25	L	schwarzgrau RAL 7021	M12	50	22	32	17	25

Sterngriffe antibakteriell

ähnlich DIN 6336 Stahlteile Edelstahl



Werkstoff:

Thermoplast, schiefergrau.
Buchse bzw. Gewindebolzen aus Edelstahl 1.4305.

Ausführung:

Buchse bzw. Gewindebolzen blank.

Bestellbeispiel:

K0154.12408144X25

Anwendung:

Die antibakteriellen KIPP MEDI grip-Produkte haben eine hohe Wirksamkeit gegen eine Vielzahl von schädlichen Mikroorganismen, wie Bakterien, Pilze, u. a. auch multiresistente Bakterien (z.B. MRSA). In dem eingesetzten Kunststoff sind dauerhaft Mikrosilber-Partikel eingebunden die antibakteriell wirken, dadurch ist die Wirksamkeit über den kompletten Produktlebenszyklus gegeben.

Wirkungsweise:

An der Produktoberfläche wird mittels Silberionen das Wachstum von schädlichen Mikroorganismen wirksam gestört, dabei erfolgt eine kontinuierliche Reduzierung der vorhandenen Keime an den MEDI grip-Produkten (Prüfung und Bestätigung durch akkreditiertes Prüflabor).

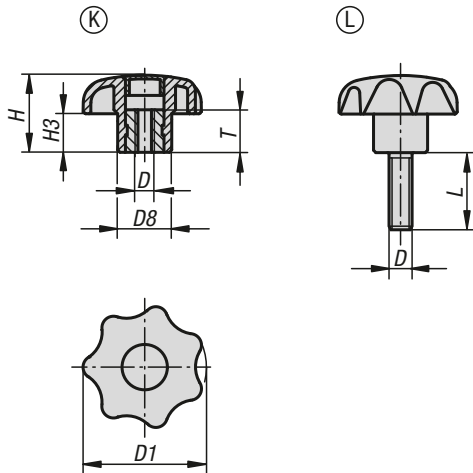
Zwischen den Reinigungszyklen ist das Infektionsrisiko bei Kontakt mit diesen Produkten deutlich geringer.

Vorteile:

Feuchtigkeits- und reinigungsmittelbeständig (bei Desinfektion), keine toxischen Nebenwirkungen.

Verwendung:

Anbau an Maschinen, Geräten und Anlagen sowie in Einrichtungen, die in Bereichen mit erhöhten Hygieneanforderungen eingesetzt werden (z.B. in Krankenhäusern, Arztpraxen, Reha-Bereich, in der Lebensmittelproduktion), Verwendung in öffentlichen bzw. von Personen stark frequentierten Einrichtungen (z.B. Pflegeheime, Kindertagesstätten).



KIPP Sterngriffe antibakteriell ähnlich DIN 6336 Stahlteile Edelstahl, Innengewinde, Form K

Bestellnummer	Form	D	D1	D8	H	H3	T
K0154.12208144	K	M8	40	18	25	13	14

KIPP Sterngriffe antibakteriell ähnlich DIN 6336 Stahlteile Edelstahl, Außengewinde, Form L

Bestellnummer	Form	D	D1	D8	H	H3	L
K0154.12408144X25	L	M8	40	18	25	13	25

Sterngriffe antistatisch

ähnlich DIN 6336



Werkstoff:

Thermoplast, graphitschwarz.
Buchse bzw. Gewindebolzen aus Stahl 5.8.

Ausführung:

Gewindebolzen blau passiviert.

Bestellbeispiel:

K0155.1120824

Anwendung:

Empfindliche elektrische- bzw. elektronische Bauteile, Komponenten u. Geräte (ESD-empfindliche Bauelemente) können aufgrund einer elektrostatischen Entladung in naher Umgebung (electrostatic discharge = ESD) beschädigt oder sogar zerstört werden. Eine elektrostatische Entladung kann von Personen oder durch die Handhabung von ESD-empfindlichen Bauelementen verursacht werden (z.B. bei Fertigung, Montage, Transport, Lagerung usw.). Um eine elektrostatische Entladung zu verhindern, sind in der Elektronikumgebung elektrisch ableitfähige Produkte gefordert, welche der DIN EN 61340-5-1 entsprechen. Diese Produkte sind für ESD-Anwendungen bzw. ESD-Schutzonen (EPA) gemäß DIN EN 61340-5-1 einsetzbar.

Sicherheit:

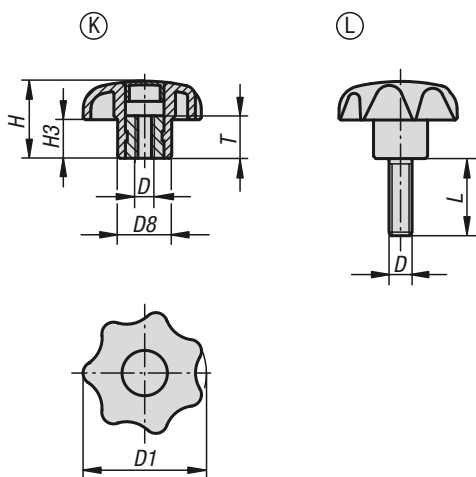
Diese ESD-Produkte sind auch für Geräte, Komponenten und Schutzsysteme in explosionsgefährdeten Bereichen verwendbar. Bei Verwendung dieser ESD-Produkte wird die Erzeugung einer elektrostatischen Funkenentladung verhindert und somit die mögliche Entzündung von Gasen und Stäuben, die in geschlossenen Räumen zu einer Explosion führen können. Zum Schutz von Personen, die in explosionsgefährdeten Bereichen tätig sind, müssen Gerätehersteller u. Betreiber hierzu die ATEX-Richtlinien anwenden und erfüllen. Diese ESD-Produkte sind bezüglich elektrischer Ableitfähigkeit vom TÜV Süd geprüft.

Zielgruppen:

Gerätehersteller, welche die ATEX-Produktrichtlinie 2014/34/EU erfüllen müssen.
Betreiber, welche die ATEX-Betriebsrichtlinie 1999/92/EG erfüllen müssen.

Zeichnungshinweis:

Form K: Gewindebuchse, mit Deckel
Form L: Außengewinde



KIPP Sterngriffe antistatisch ähnlich DIN 6336, Innengewinde, Form K

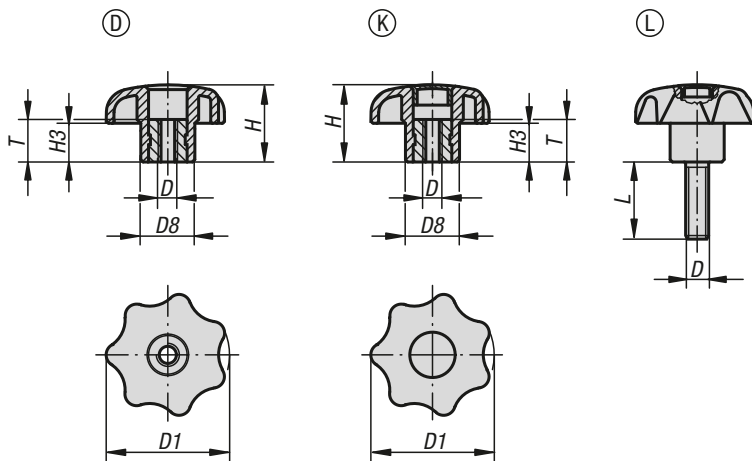
Bestellnummer	Form	D	D1	D8	H	H3	T
K0155.1120824	K	M8	40	18	25	13	14

KIPP Sterngriffe antistatisch ähnlich DIN 6336, Außengewinde, Form L

Bestellnummer	Form	D	D1	D8	H	H3	L
K0155.11408124X25	L	M8	40	18	25	13	25

Sterngriffe

ähnlich DIN 6336 Stahlteile Edelstahl



Werkstoff:

Thermoplast schwarz, Buchse bzw. Gewindebolzen
Edelstahl 1.4305.

Ausführung:

Buchse bzw. Gewindebolzen blank.

Bestellbeispiel:

K0154.4067X30
(Deckelfarbe rapsgelb; Länge L mit angeben)

Hinweis:

Δ An dieser Stelle die gewünschte Deckelfarbe anfügen. Bei der Deckelfarbe schwarz ist kein Farbcode erforderlich.

Auf Anfrage:

Weitere Farben bzw. Beschriftungen wie Firmenlogos oder Symbole.

Zeichnungshinweis:

Form D: Gewindebuchse, ohne Deckel
Form K: Gewindebuchse, mit Deckel
Form L: Außengewinde



KIPP Sterngriffe ähnlich DIN 6336 Stahlteile Edelstahl, Innengewinde ohne Deckel, Form D

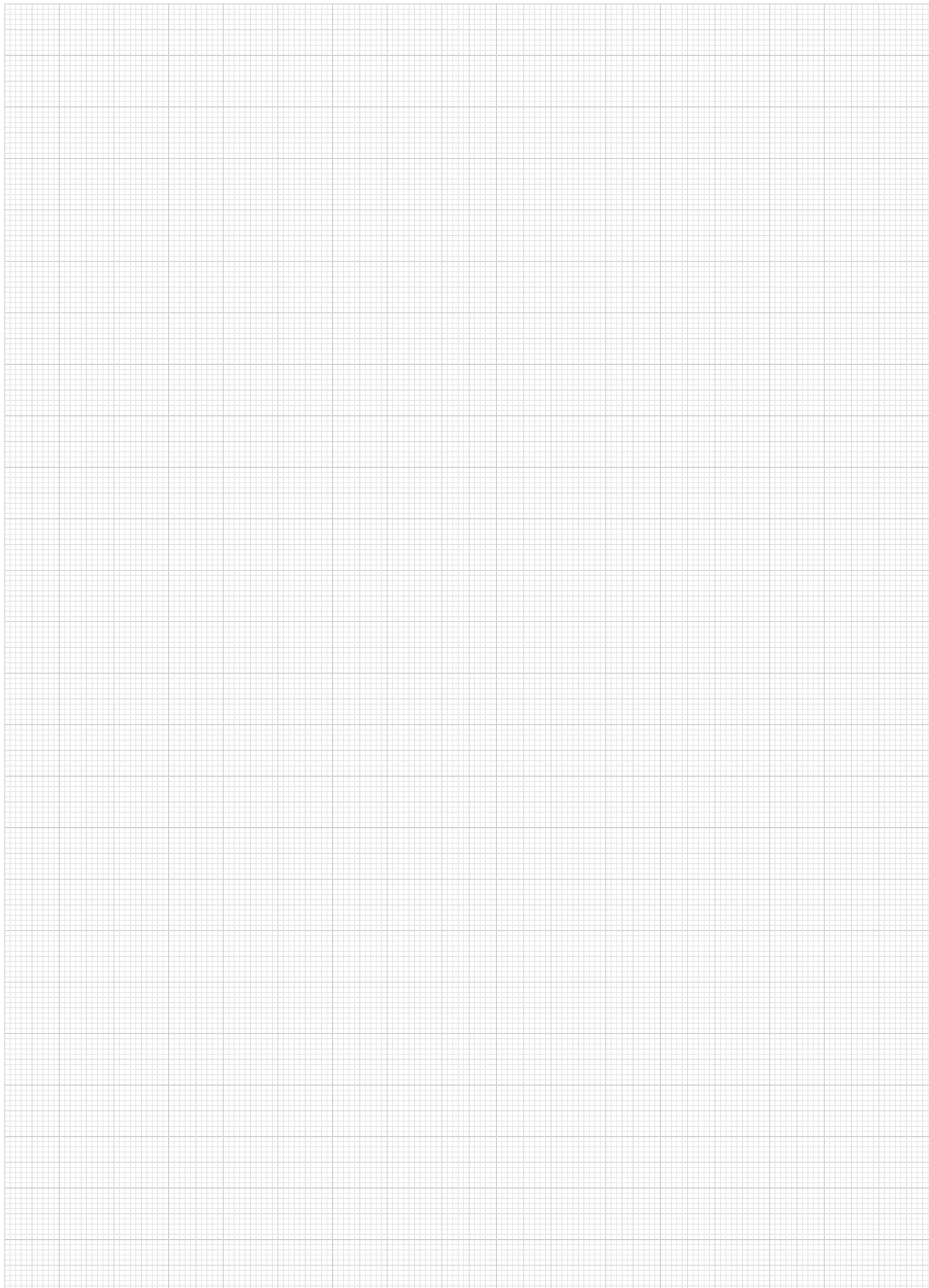
Bestellnummer	Form	D	D1	D8	H	H3	T
K0154.505	D	M5	25	12	16	8	10
K0154.506	D	M6	32	14	20	10	10
K0154.508	D	M8	40	18	25	13	14
K0154.510	D	M10	50	22	32	17	14
K0154.512	D	M12	63	26	40	21	18

KIPP Sterngriffe ähnlich DIN 6336 Stahlteile Edelstahl, Innengewinde mit Deckel, Form K

Bestellnummer	Form	D	D1	D8	H	H3	T
K0154.205Δ	K	M5	25	12	16	8	10
K0154.206Δ	K	M6	32	14	20	10	10
K0154.208Δ	K	M8	40	18	25	13	14
K0154.210Δ	K	M10	50	22	32	17	14
K0154.212Δ	K	M12	63	26	40	21	18

KIPP Sterngriffe ähnlich DIN 6336 Stahlteile Edelstahl, Außengewinde, Form L

Bestellnummer	Form	D	D1	D8	H	H3	L
K0154.405ΔX	L	M5	25	12	16	8	15/20
K0154.406ΔX	L	M6	32	14	20	10	20/30
K0154.408ΔX	L	M8	40	18	25	13	15/20/25/30/40/60
K0154.410ΔX	L	M10	50	22	32	17	25/30/40/50/60



Sterngriffe



Werkstoff:

Thermoplast glasfaserverstärkt.
Gewindebuchse Messing.
Gewindebolzen Stahl.

Ausführung:

Griff schwarz.
Gewindebolzen verzinkt.

Bestellbeispiel:

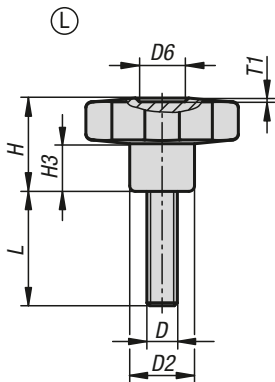
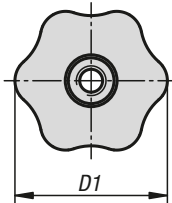
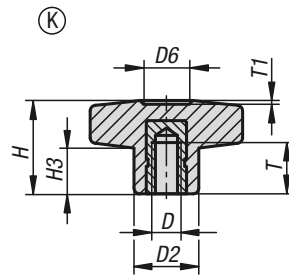
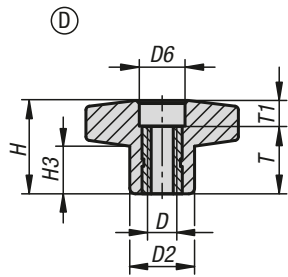
K1090.43006X16 (Länge L mit angeben)

Zeichnungshinweis:

Form D: mit Gewindebuchse ohne Deckel

Form K: mit Gewindebuchse

Form L: mit Außengewinde





KIPP Form D, mit Gewindebuchse, ohne Deckel

Bestellnummer	Form	D	D1	D2	D6	H	H3	T	T1
K1090.53005	D	M5	30	15	11	22	11	18	4
K1090.53006	D	M6	30	15	11	22	11	18	4
K1090.53008	D	M8	30	15	11	22	11	18	4
K1090.54006	D	M6	40	17	12,5	24,5	12,5	18	6
K1090.54008	D	M8	40	17	12,5	24,5	12,5	18	6
K1090.54010	D	M10	40	17	12,5	24,5	12,5	18	6
K1090.55008	D	M8	50	20	14	29	15,5	18	11
K1090.55010	D	M10	50	20	14	29	15,5	18	11
K1090.55012	D	M12	50	20	14	29	14	18	11
K1090.56010	D	M10	60	24	16,5	34	18	18	16
K1090.56012	D	M12	60	24	16,5	34	18	18	16

KIPP Form K, mit Gewindebuchse

Bestellnummer	Form	D	D1	D2	D6	H	H3	T	T1
K1090.23005	K	M5	30	15	9	22	11	14	1,5
K1090.23006	K	M6	30	15	9	22	11	10	1,5
K1090.24006	K	M6	40	17	12	24,5	12	16	1
K1090.24008	K	M8	40	17	12	24,5	12	14	1
K1090.24010	K	M10	40	17	12	24,5	12	14	1
K1090.25008	K	M8	50	20	14,5	29	15,5	14	1,5
K1090.25010	K	M10	50	20	14,5	29	15,5	14	1,5
K1090.25012	K	M12	50	20	14,5	29	15,5	18	1,5
K1090.26010	K	M10	60	24	18	34	18	21	1,5
K1090.26012	K	M12	60	24	18	34	18	18	1,5

KIPP Form L, mit Außengewinde

Bestellnummer	Form	D	D1	D2	D6	H	H3	T1	L
K1090.43006X	L	M6	30	15	9	22	11	1,5	16/20/30
K1090.43008X	L	M8	30	15	9	22	11	1,5	16/20/30/40
K1090.44006X	L	M6	40	17	12	24,5	12,5	1	16/20/30/40
K1090.44008X	L	M8	40	17	12	24,5	12,5	1	20/30/40/50
K1090.45008X	L	M8	50	20	14,5	29	15	1,5	20/30/40
K1090.45010X	L	M10	50	20	14,5	29	15	1,5	20/30/40/50
K1090.46010X	L	M10	60	24	18	34	18	1,5	20/30/40/50
K1090.46012X	L	M12	60	24	18	34	18	1,5	20/30/40/50

Sterngriffe mit Sicherungsband

ähnlich DIN 6336



Werkstoff:

Sterngriff aus Thermoplast.
 Buchse bzw. Gewindebolzen Stahl.
 Sicherungsband aus elastischem TPU.

Ausführung:

Buchse bzw. Gewindebolzen verzinkt, blau passiviert.

Bestellbeispiel:

K0155.7056X15
 (Deckelfarbe: verkehrsrot; Länge L mit angeben)

Hinweis:

Δ An dieser Stelle die gewünschte Deckelfarbe anfügen. Bei der Deckelfarbe schwarz ist kein Farbcode erforderlich.

Durch das Sicherungsband kann der Sterngriff unverlierbar an einem Grundkörper befestigt werden. Der Sterngriff verbleibt in unmittelbarer Umgebung am Gegenstand. Dadurch kann die Montage / Demontage des Sterngriffes vereinfacht und verlustsicherer durchgeführt werden.

Montage:

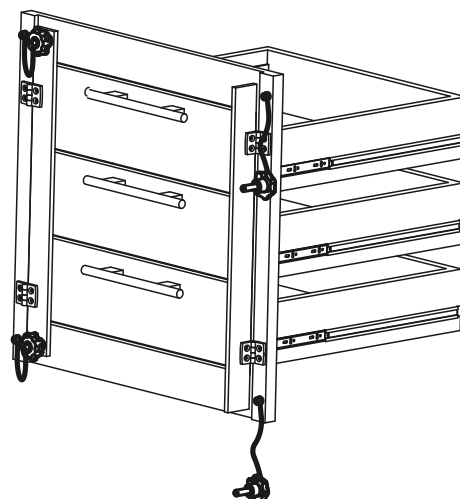
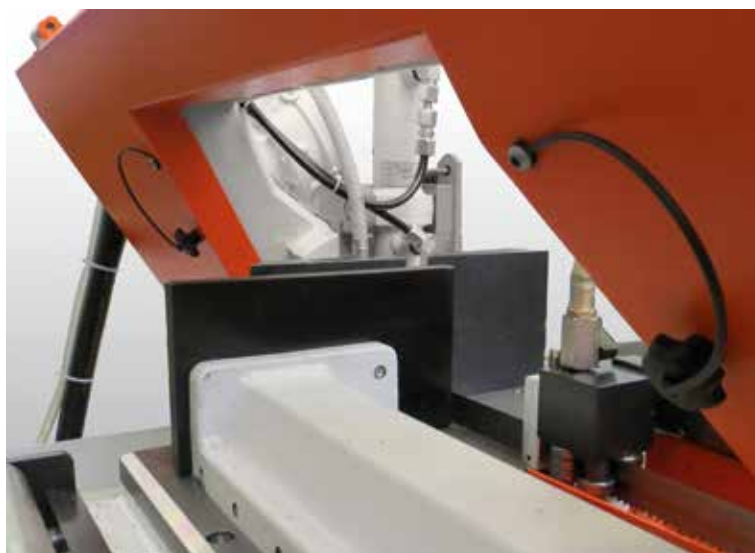
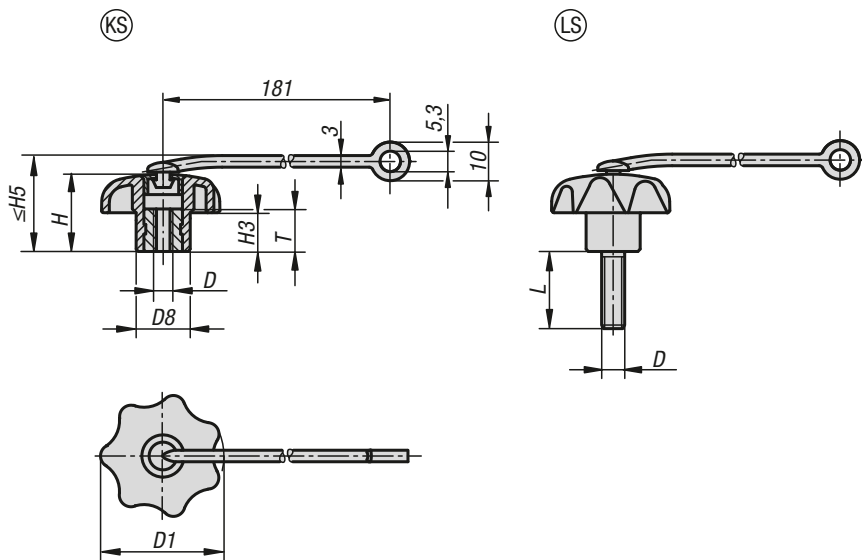
Montage im nicht gespannten Zustand des Bandes ausführen.
 Ein- wie ausgeschraubter Zustand ist zu beachten.

Zubehör:

Das Sicherungsband kann auch im Zubehör erworben werden siehe K0743.04190.

Zeichnungshinweis:

Form KS: Gewindebuchse, mit Deckel
 Form LS: Außengewinde



Sterngriffe mit Sicherungsband

ähnlich DIN 6336



KIPP Sterngriffe mit Sicherungsband, Stahl, Innengewinde, Form KS

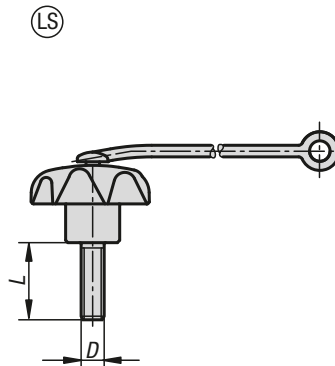
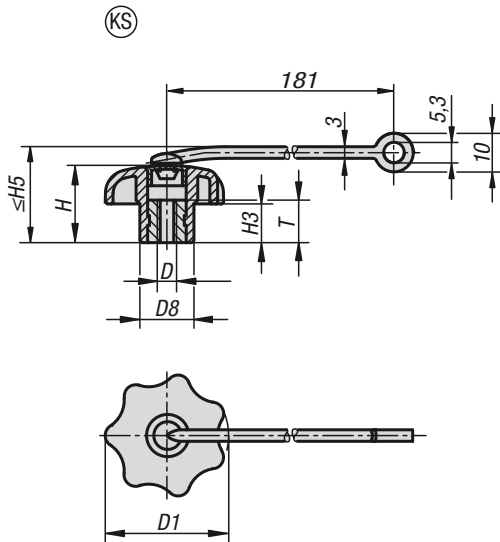
Bestellnummer	Form	D	D1	D8	H	H3	H5 max.	T
K0155.604Δ	KS	M4	25	12	16	8	22	10
K0155.605Δ	KS	M5	25	12	16	8	22	10
K0155.6061Δ	KS	M6	25	12	16	8	22	10
K0155.6051Δ	KS	M5	32	14	20	10	26	10
K0155.606Δ	KS	M6	32	14	20	10	26	10
K0155.608Δ	KS	M8	40	18	25	13	31	14
K0155.6101Δ	KS	M10	40	18	25	13	31	14
K0155.6081Δ	KS	M8	50	22	32	17	38	14
K0155.610Δ	KS	M10	50	22	32	17	38	14
K0155.6121Δ	KS	M12	50	22	32	17	38	14
K0155.6102Δ	KS	M10	63	26	40	21	46	14
K0155.612Δ	KS	M12	63	26	40	21	46	14
K0155.616Δ	KS	M16	63	26	40	21	46	14

KIPP Sterngriffe mit Sicherungsband, Stahl, Außengewinde, Form LS

Bestellnummer	Form	D	D1	D8	H	H3	H5 max.	L
K0155.705ΔX	LS	M5	25	12	16	8	22	10/15/20/25/30/35/40/45/50/60
K0155.706ΔX	LS	M6	25	12	16	8	22	10/15/20/25/30/35/40/45/50/60
K0155.7061ΔX	LS	M6	32	14	20	10	26	10/15/20/25/30/35/40/45/50/60
K0155.708ΔX	LS	M8	32	14	20	10	26	15/20/25/30/35/40/45/50/60
K0155.7081ΔX	LS	M8	40	18	25	13	31	15/20/25/30/35/40/45/50/60
K0155.710ΔX	LS	M10	40	18	25	13	31	15/20/25/30/35/40/45/50/60
K0155.7101ΔX	LS	M10	50	22	32	17	38	15/20/25/30/35/40/45/50/60
K0155.712ΔX	LS	M12	50	22	32	17	38	15/20/25/30/35/40/45/50/60
K0155.7102ΔX	LS	M10	63	26	40	21	46	20/25/30/35/40/45/50/60
K0155.7121ΔX	LS	M12	63	26	40	21	46	20/25/30/35/40/45/50/60
K0155.716ΔX	LS	M16	63	26	40	21	46	30/35/40/45/50/60

Sterngriffe mit Sicherungsband

ähnlich DIN 6336 Stahlteile aus Edelstahl



Werkstoff:

Sterngriff aus Thermoplast.
Buchse bzw. Gewindebolzen aus Edelstahl 1.4305.
Sicherungsband aus elastischem TPU.

Ausführung:

Buchse bzw. Gewindebolzen blank.

Bestellbeispiel:

K0154.7056X15
(Deckelfarbe: verkehrsrot; Länge L mit angeben)

Hinweis:

Δ An dieser Stelle die gewünschte Deckelfarbe anfügen. Bei der Deckelfarbe schwarz ist kein Farbcode erforderlich.

Durch das Sicherungsband kann der Sterngriff unverlierbar an einem Grundkörper befestigt werden. Der Sterngriff verbleibt in unmittelbarer Umgebung am Gegenstand.

Dadurch kann die Montage / Demontage des Sterngriffes vereinfacht und verlustsicherer durchgeführt werden.

Montage:

Montage im nicht gespannten Zustand des Bandes ausführen.

Ein- wie ausgeschraubter Zustand ist zu beachten.

Zubehör:

Das Sicherungsband kann auch im Zubehör erworben werden siehe K0743.04190.

Zeichnungshinweis:

Form KS: Gewindebuchse, mit Deckel
Form LS: Außengewinde

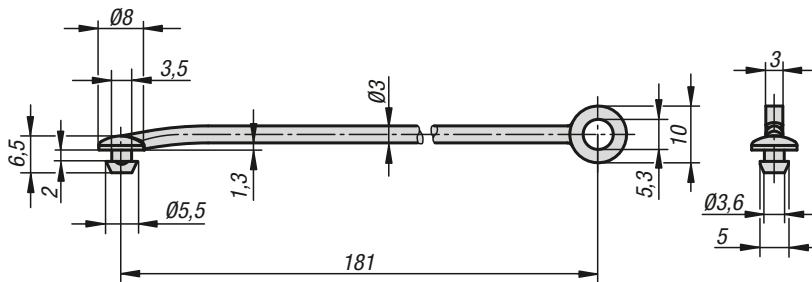
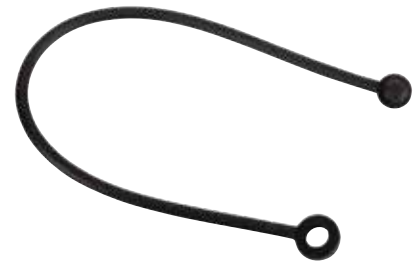


KIPP Sterngriffe mit Sicherungsband, Stahlteile Edelstahl, Innengewinde, Form KS

Bestellnummer	Form	D	D1	D8	H	H3	H5 max.	T
K0154.605 Δ	KS	M5	25	12	16	8	22	10
K0154.606 Δ	KS	M6	32	14	20	10	26	10
K0154.608 Δ	KS	M8	40	18	25	13	31	14
K0154.610 Δ	KS	M10	50	22	32	17	38	14
K0154.612 Δ	KS	M12	63	26	40	21	46	18

KIPP Sterngriffe mit Sicherungsband, Stahlteile Edelstahl, Außengewinde, Form LS

Bestellnummer	Form	D	D1	D8	H	H3	H5 max.	L
K0154.705 Δ X	LS	M5	25	12	16	8	22	15/20
K0154.706 Δ X	LS	M6	32	14	20	10	26	20/30
K0154.708 Δ X	LS	M8	40	18	25	13	31	15/20/25/30/40/60
K0154.710 Δ X	LS	M10	50	22	32	17	38	25/30/40/50/60

**Werkstoff:**

Thermoplastisches Urethan TPU.

Bestellbeispiel:

K0743.04190

Hinweis:

Das Sicherungsband zeichnet sich durch seine hohe Bruchdehnung und gute Rückprallelastizität aus.

Es wurde speziell für die Sterngriffe K0154, K0155 als unverlierbares Bedienteil konzipiert.

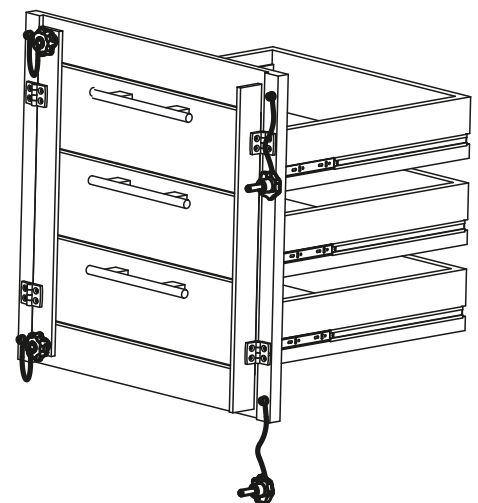
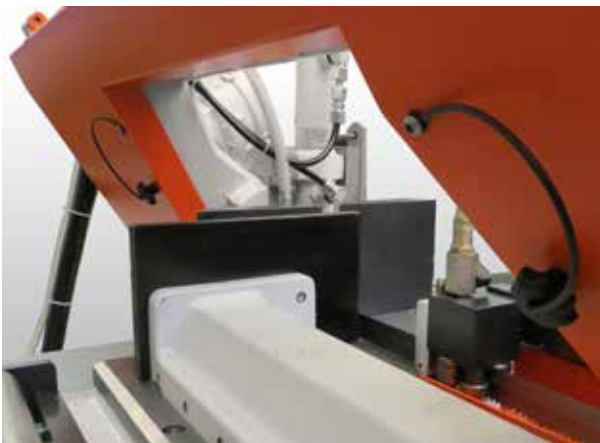
Eine Nachrüstung bestehender Sterngriffe K0154, K0155 sowie Rändelräder K0260/K0261 und Rändelknöpfe K0247 aus unserem Sortiment ist mit diesem Sicherungsband möglich.

Montage:

Empfohlener Öffnungsdurchmesser 3,8^{-0,1}.
Öffnungsdurchmesser sollte gratfrei sein. Zur Vereinfachung der Montage wird ein Gleitmittel auf Teflonbasis empfohlen.

Auf Anfrage:

In Kombination mit weiteren Produkten.

**KIPP Sicherungsband**

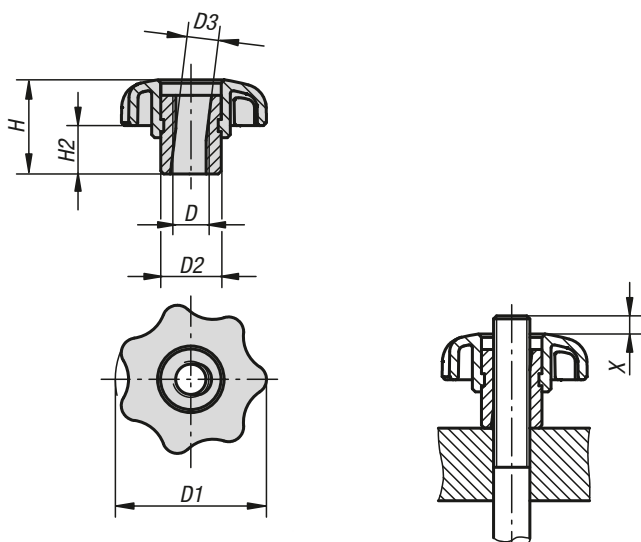
Bestellnummer

Abmessungen

K0743.04190

siehe Zeichnung

Sterngriffe mit Schnellspannfunktion



Werkstoff:

Thermoplast schwarz, Buchse Stahl.

Ausführung:

Buchse verzinkt, blau passiviert.

Bestellbeispiel:

K0156.06

Hinweis:

Sterngriffe mit Schnellspannfunktion finden ihre Anwendung bei allen Vorrichtungen, wo keine großen Spannkraften benötigt werden. Die Funktion wird über ein halbseitiges Gewinde erreicht.

Zeichnungshinweis:

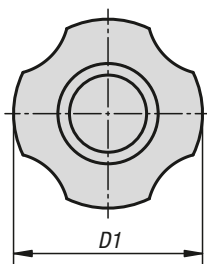
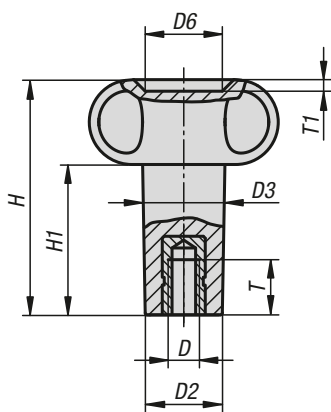
X: Der Gewindebolzen sollte einige mm länger sein als die Höhe „H“

KIPP Sterngriffe mit Schnellspannfunktion

Bestellnummer	D	D1	D2	D3	H	H2
K0156.05	M5	25	10	5,2	16,6	9
K0156.06	M6	32	13,5	6,2	20,6	11
K0156.08	M8	40	13,5	8,3	24,5	13
K0156.10	M10	50	19	10,3	31,2	17
K0156.12	M12	63	19	12,7	39,3	21

Sterngriffe

mit verlängerter Nabe



Werkstoff:
Thermoplast glasfaserverstärkt.
Gewindebuchse Messing.

Ausführung:
schwarz.

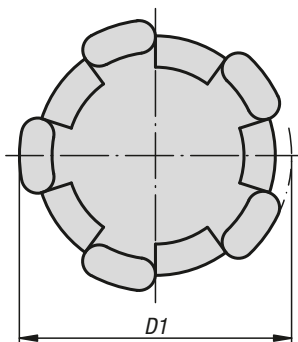
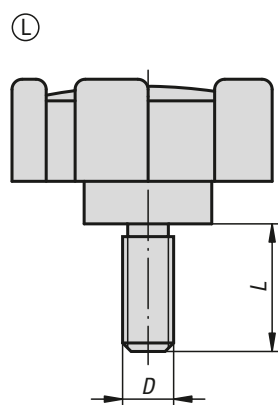
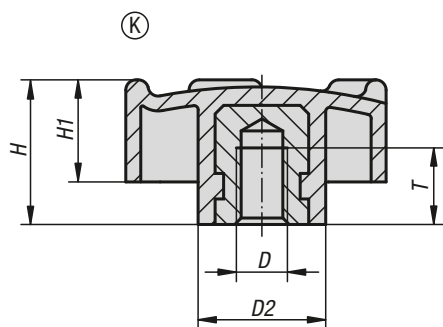
Bestellbeispiel:
K1088.2410685



KIPP Sterngriffe mit verlängerter Nabe

Bestellnummer	D	D1	D2	D3	D6	H	H1	T	T1
K1088.2410685	M6	41	14,8	15,5	12	85	66	18	3
K1088.2520861	M8	52	17,5	19	14	61	39	15	2,5
K1088.2521071	M10	52	18	20,5	14	71	49	15	2,5

Fünfsterngriffe



Werkstoff:
Griff Thermoplast, schwarzgrau.
Buchse Stahl oder Messing.
Gewindebolzen Stahl 5.8.

Ausführung:
Stahlbuchse verzinkt.
Gewindebolzen blau passiviert.

Bestellbeispiel:
K0276.3206

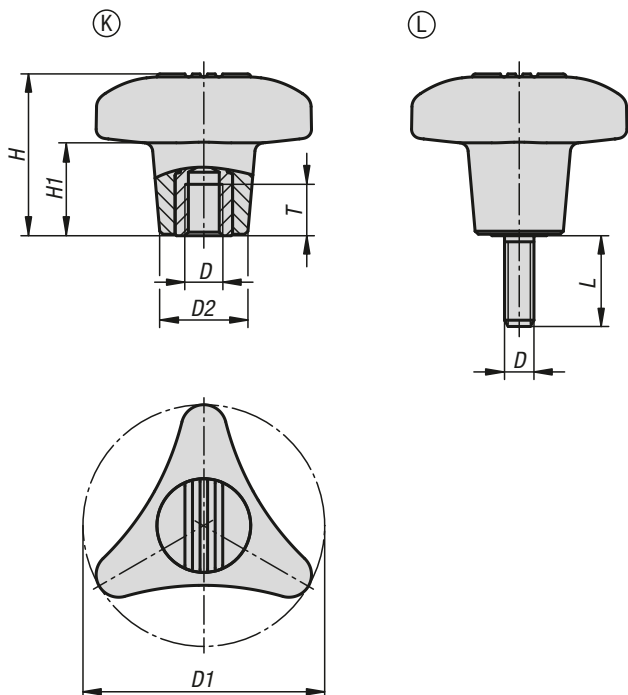
KIPP Fünfsterngriffe mit Innengewinde

Bestellnummer	Form	D	D1	D2	H	H1	T
K0276.3206	K	M6	32	15	17	12	9
K0276.4008	K	M8	40	18	20,5	14,5	11
K0276.5010	K	M10	50	20	25	18	14

KIPP Fünfsterngriffe mit Außengewinde

Bestellnummer	Form	D	D1	D2	H	H1	L
K0276.320615	L	M6	32	15	17	12	15
K0276.400816	L	M8	40	18	20,5	14,5	16
K0276.501020	L	M10	50	20	25	18	20

Dreisterngriffe



Werkstoff:
Griff aus glaskugelverstärktem Thermoplast.
Deckel aus Thermoplast.
Stahlteile Festigkeitsklasse 5.8.

Ausführung:
Griff und Deckel schwarzgrau (RAL 7021).
Stahlteile blau passiviert.

Bestellbeispiel:
K1020.18010X15 (Länge L mit angeben)

Auf Anfrage:
Weitere Schraubenlängen und Farben.
Stahlteile in Edelstahl.

KIPP Dreisterngriffe, Innengewinde

Bestellnummer	Form	D	D1	D2	H	H1	T
K1020.18008	K	M8	80	29,2	53,5	31	17
K1020.18010	K	M10	80	29,2	53,5	31	17
K1020.18012	K	M12	80	29,2	53,5	31	17

KIPP Dreisterngriffe, Außengewinde

Bestellnummer	Form	D	D1	D2	H	H1	L
K1020.18008X	L	M8	80	29,2	53,5	31	15/20/30/40/50
K1020.18010X	L	M10	80	29,2	53,5	31	15/20/30/40/50
K1020.18012X	L	M12	80	29,2	53,5	31	15/20/30/40/50

Dreisterngriffe

mit hohem Bund



Werkstoff:

Duroplast PF 31, schwarz. Buchse bzw. Gewindebolzen aus Stahl, verzinkt oder Edelstahl, blank.

Ausführung:

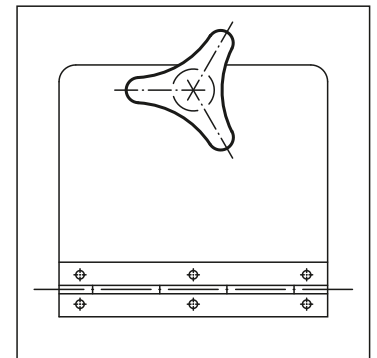
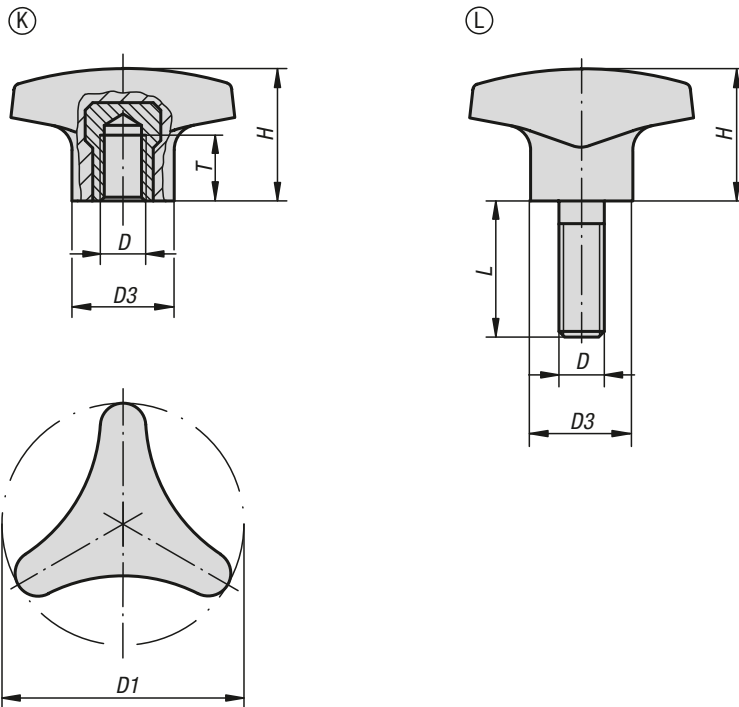
hochglanzpoliert.

Bestellbeispiel:

K0183.14008X20

Auf Anfrage:

Weitere Außengewinde, Schraubenlängen und Farben.

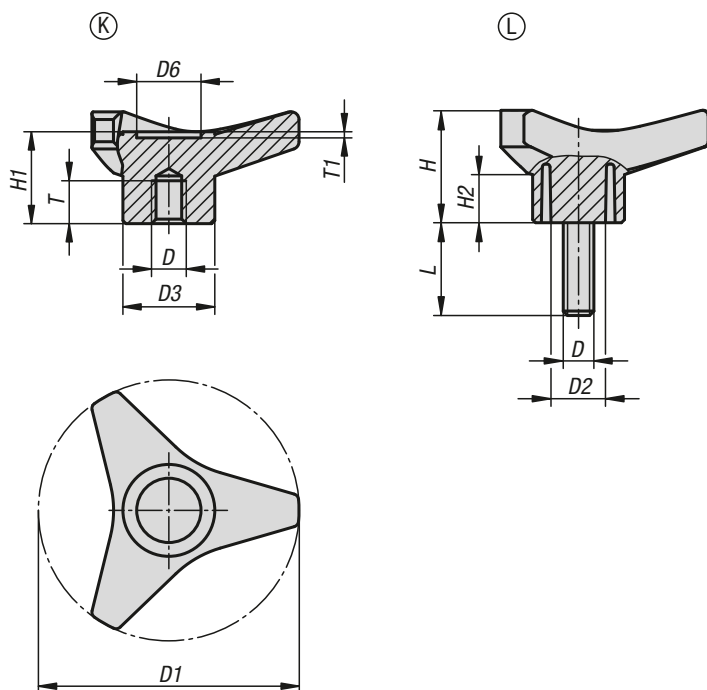


KIPP Dreisterngriffe mit hohem Bund, Innengewinde

Bestellnummer	Form	Material Komponente	D	D1	D3	H	T
K0183.14006	K	Stahl	M6	40	14	22	12
K0183.15008	K	Stahl	M8	50	18	28	14
K0183.16210	K	Stahl	M10	62	22	35	14
K0183.24006	K	Edelstahl	M6	40	12	22	9
K0183.25008	K	Edelstahl	M8	50	15	28	13
K0183.26210	K	Edelstahl	M10	62	18	35	13

KIPP Dreisterngriffe mit hohem Bund, Außengewinde

Bestellnummer	Form	Material Komponente	D	D1	D3	H	L
K0183.14006X15	L	Stahl	M6	40	14	22	15
K0183.14008X20	L	Stahl	M8	40	14	22	20
K0183.15008X20	L	Stahl	M8	50	18	28	20
K0183.15010X25	L	Stahl	M10	50	22	28	25
K0183.16210X25	L	Stahl	M10	62	22	35	25
K0183.24006X20	L	Edelstahl	M6	40	12	22	20
K0183.24008X20	L	Edelstahl	M8	40	12	22	20
K0183.25008X20	L	Edelstahl	M8	50	15	28	20
K0183.25010X30	L	Edelstahl	M10	50	15	28	30
K0183.26210X30	L	Edelstahl	M10	62	18	35	30



Werkstoff:
Thermoplast glasfaserverstärkt.
Gewindebuchse Messing.
Gewindebolzen Stahl.

Ausführung:
Griff schwarz.
Gewindebolzen verzinkt.

Bestellbeispiel:
K1083.48510X20

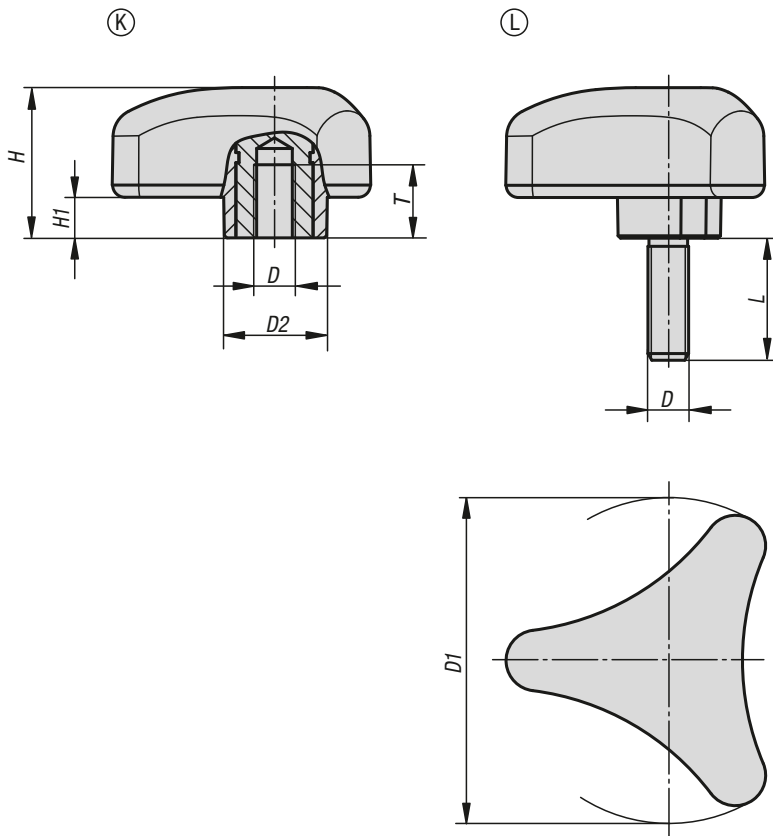
KIPP Dreisterngriffe mit Innengewinde

Bestellnummer	Form	D	D1	D3	D6	H	H1	H2	T	T1
K1083.24506	K	M6	45	16	11	21	18	10	9	1
K1083.26508	K	M8	65	22	15,5	28	23,5	11,5	11	1,5
K1083.26510	K	M10	65	22	15,5	28	23,5	11,5	11	1,5
K1083.28510	K	M10	85	30	21	37	30,5	16	14	2
K1083.28512	K	M12	85	30	21	37	30,5	16	19	2
K1083.210512	K	M12	105	35	25	46	37,5	19	17	2
K1083.210514	K	M14	105	35	25	46	37,5	19	19	2

KIPP Dreisterngriffe mit Außengewinde

Bestellnummer	Form	D	D1	D2	D3	D6	H	H1	H2	L	T1
K1083.48508X20	L	M8	85	18	30	21	37	30,5	16	20	2
K1083.48508X30	L	M8	85	18	30	21	37	30,5	16	30	2
K1083.48510X20	L	M10	85	18	30	21	37	30,5	16	20	2
K1083.48510X30	L	M10	85	18	30	21	37	30,5	16	30	2
K1083.48512X20	L	M12	85	18	30	21	37	30,5	16	20	2
K1083.48512X40	L	M12	85	18	30	21	37	30,5	16	40	2
K1083.410512X30	L	M12	105	20	35	25	46	37,5	19	30	2
K1083.410512X50	L	M12	105	20	35	25	46	37,5	19	50	2

Dreisterngriffe ergonomisch



Werkstoff:

Hartkomponente aus glasfaserverstärktem Kunststoff.
Weichkomponente aus thermoplastischem Elastomer.
Buchse bzw. Gewindebolzen aus Stahl
Festigkeitsklasse 5.8 oder Edelstahl 1.4305.

Ausführung:

Stahl blau passiviert.
Edelstahl blank.

Bestellbeispiel:

K0785.8008X20

Hinweis:

Es wird die Farbkombination
schwarzgrau RAL 7021 (Hartkomponente) und
schwarzgrau RAL 7021 (Weichkomponente)
serienmäßig geliefert.

Auf Anfrage:

Weitere Ausführungen.

KIPP Dreisterngriffe ergonomisch mit Innengewinde

Bestellnummer	Form	Material Komponente	D	D1	D2	H	H1	T
K0785.8008	K	Stahl	M8	80	26	37	10	17
K0785.8010	K	Stahl	M10	80	26	37	10	17
K0785.8012	K	Stahl	M12	80	26	37	10	17
K0785.08008	K	Edelstahl	M8	80	26	37	10	17
K0785.08010	K	Edelstahl	M10	80	26	37	10	17
K0785.08012	K	Edelstahl	M12	80	26	37	10	17

KIPP Dreisterngriffe ergonomisch mit Außengewinde

Bestellnummer	Form	Material Komponente	D	D1	D2	H	H1	L
K0785.8008X	L	Stahl	M8	80	26	37	10	20/25/30/40
K0785.8010X	L	Stahl	M10	80	26	37	10	30/40/50
K0785.8012X	L	Stahl	M12	80	26	37	10	30/40/50/60
K0785.08008X	L	Edelstahl	M8	80	26	37	10	20/25/30/40
K0785.08010X	L	Edelstahl	M10	80	26	37	10	30/40/50
K0785.08012X	L	Edelstahl	M12	80	26	37	10	30/40/50/60

Dreisterngriffe 2K ergonomisch



Werkstoff:

Hartkomponente aus glasfaserverstärktem Kunststoff.
Weichkomponente aus thermoplastischem Elastomer.
Buchse bzw. Gewindebolzen aus Stahl
Festigkeitsklasse 5.8 oder Edelstahl 1.4305.

Ausführung:

Stahl blau passiviert.
Edelstahl blank.

Bestellbeispiel:

K0980.5008X20

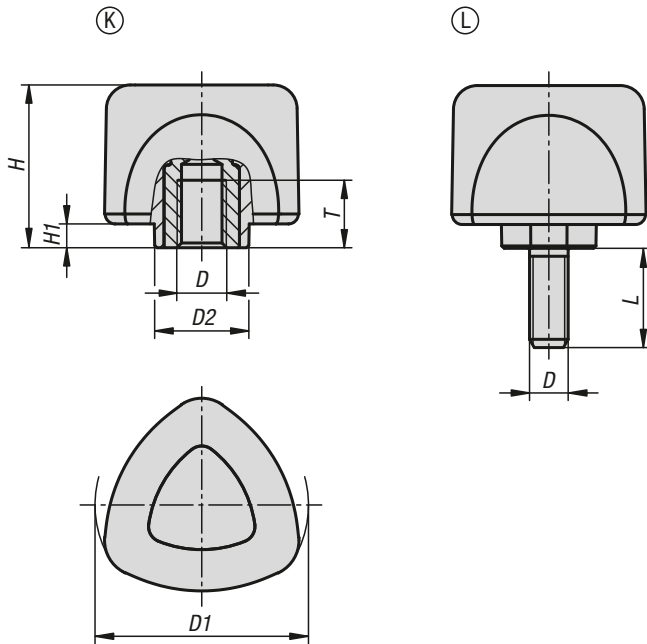
Hinweis:

Es wird die Farbkombination graphitschwarz RAL 9011 (Hartkomponente) und schwarzgrau RAL 7021 (Weichkomponente) serienmäßig geliefert.

Durch die Weichkomponente wird eine griffige Haptik des Bedienteils erreicht. Die geschlossene Bauform bietet ausreichend Schutz gegen Verschmutzung.

Auf Anfrage:

Weitere Farbkombinationen.



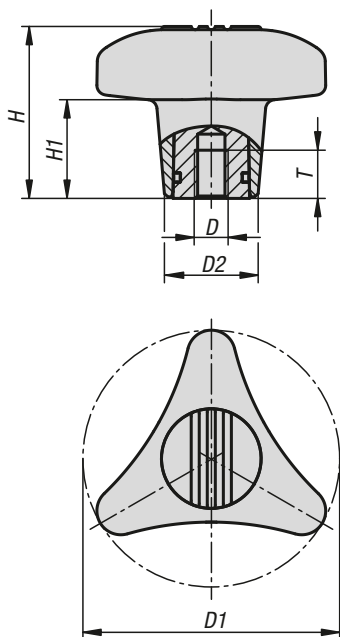
KIPP Innengewinde

Bestellnummer	Form	Material Komponente	D	D1	D2	H	H1	T
K0980.5008	K	Stahl	M8	53,8	23,9	41	6	17
K0980.5010	K	Stahl	M10	53,8	23,9	41	6	17
K0980.6308	K	Stahl	M8	67,7	23,9	36	6	17
K0980.6310	K	Stahl	M10	67,7	23,9	36	6	17
K0980.05008	K	Edelstahl	M8	53,8	23,9	41	6	17
K0980.05010	K	Edelstahl	M10	53,8	23,9	41	6	17
K0980.06308	K	Edelstahl	M8	67,7	23,9	36	6	17
K0980.06310	K	Edelstahl	M10	67,7	23,9	36	6	17

KIPP Außengewinde

Bestellnummer	Form	Material Komponente	D	D1	D2	H	H1	L
K0980.5008X	L	Stahl	M8	53,8	23,9	41	6	20/25/30/40
K0980.5010X	L	Stahl	M10	53,8	23,9	41	6	20/25/30/40
K0980.6308X	L	Stahl	M8	67,7	23,9	36	6	20/25/30/40
K0980.6310X	L	Stahl	M10	67,7	23,9	36	6	20/25/30/40
K0980.05008X	L	Edelstahl	M8	53,8	23,9	41	6	20/25/30/40
K0980.05010X	L	Edelstahl	M10	53,8	23,9	41	6	20/25/30/40
K0980.06308X	L	Edelstahl	M8	67,7	23,9	36	6	20/25/30/40
K0980.06310X	L	Edelstahl	M10	67,7	23,9	36	6	20/25/30/40

Drehmoment-Dreisterngriffe



Werkstoff:

Griff aus glaskugelverstärktem Thermoplast.
Deckel aus Thermoplast.
Stahlteile Edelstahl, gehärtet.

Ausführung:

Griff und Deckel schwarzgrau (RAL 7021).
Edelstahlteile elektrolytisch poliert.

Bestellbeispiel:

K1019.180105

Hinweis:

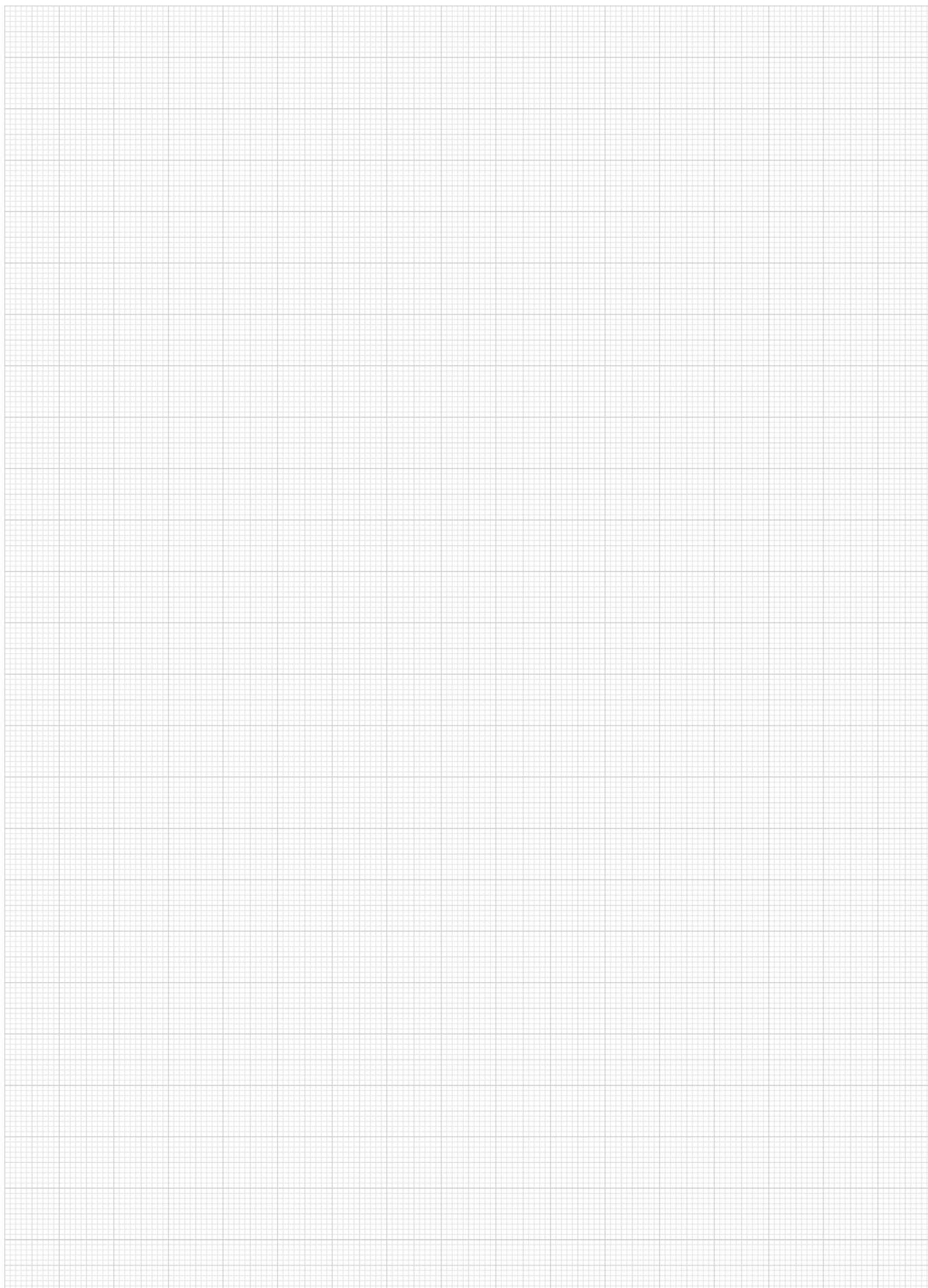
Das Erreichen des maximalen Drehmoments wird durch ein hörbares Klicken signalisiert. Der Griff kann nur mit dem in der Tabelle angegebenen maximalen Drehmoment angezogen werden.

Auf Anfrage:

Weitere Innengewinde, maximale Drehmomente und Farben.

KIPP Drehmoment-Dreisterngriffe

Bestellnummer	D	D1	D2	H	H1	T	Drehmoment Nm
K1019.180085	M8	80	29,2	53,5	31	13	5
K1019.180105	M10	80	29,2	53,5	31	13	5
K1019.180125	M12	80	29,2	53,5	31	13	5



Viersterngriffe flach



Hervorragende Griffsicherheit, verbunden mit einem ansprechenden Design, sind Faktoren für eine ausgezeichnete Funktionalität. Die flache Bauweise eignet sich für niedrige Einbauträume.

Werkstoff, Ausführung:

Grundkörper Thermoplast hart, schwarz.
Ummantelung Thermoplast weich, schwarz.
Innengewinde Messing verzinkt.
Außengewinde Stahl Festigkeitsklasse 5.8 verzinkt.

Bestellbeispiel:

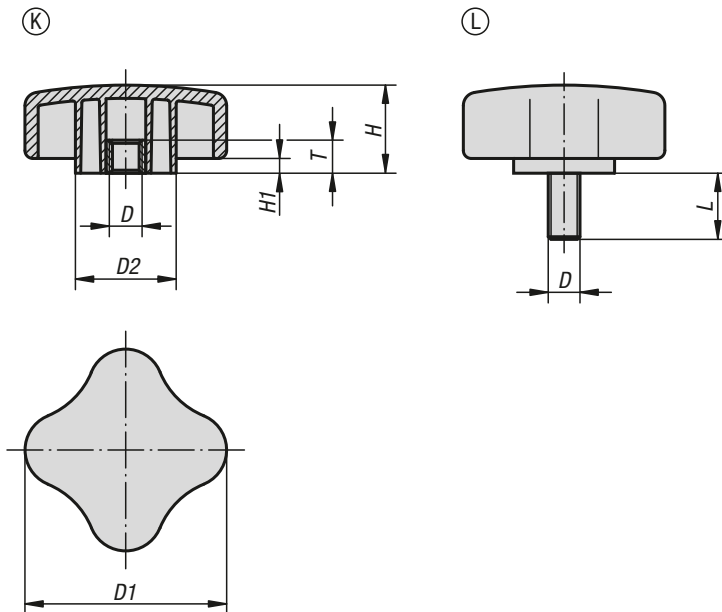
K0278.3506X20 (Länge L mit angeben)

Hinweis:

SYMPA TOUCH Viersterngriffe flach sind in 5 Größen mit Innen- und Außengewinde lieferbar.

Auf Anfrage:

Weitere Außengewinde, Schraubenlängen, Ausführungen und Farben.





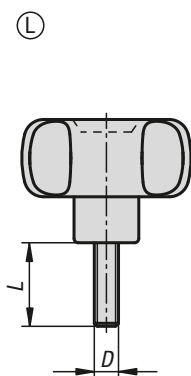
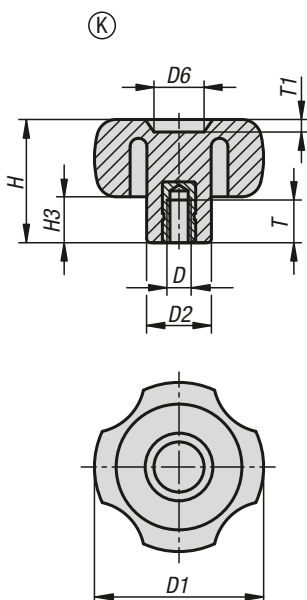
KIPP Viersterngriffe flach mit Innengewinde

Bestellnummer	Form	D	D1	D2	H	H1	T
K0278.3505	K	M5	35,5	14,2	15,5	2,8	12,5
K0278.3506	K	M6	35,5	14,2	15,5	2,8	12,5
K0278.4405	K	M5	44,5	17,5	19,3	3,3	12,5
K0278.4406	K	M6	44,5	17,5	19,3	3,3	12,5
K0278.4408	K	M8	44,5	17,5	19,3	3,3	12,5
K0278.4410	K	M10	44,5	17,5	19,3	3,3	12,5
K0278.5005	K	M5	50,8	23,6	22,1	3,8	12,5
K0278.5006	K	M6	50,8	23,6	22,1	3,8	12,5
K0278.5008	K	M8	50,8	23,6	22,1	3,8	12,5
K0278.5010	K	M10	50,8	23,6	22,1	3,8	12,5
K0278.6306	K	M6	63,5	31,7	27,7	4,6	12,5
K0278.6308	K	M8	63,5	31,7	27,7	4,6	12,5
K0278.6310	K	M10	63,5	31,7	27,7	4,6	12,5
K0278.6312	K	M12	63,5	31,7	27,7	4,6	12,5
K0278.7608	K	M8	76,2	38,1	33,3	5,6	12,5
K0278.7610	K	M10	76,2	38,1	33,3	5,6	12,5
K0278.7612	K	M12	76,2	38,1	33,3	5,6	12,5

KIPP Viersterngriffe flach mit Außengewinde

Bestellnummer	Form	D	D1	D2	H	H1	L
K0278.3506X	L	M6	35,5	14,2	15,5	2,8	15/20/25/35
K0278.4406X	L	M6	44,5	17,5	19,3	3,3	15/20/25/35
K0278.4408X	L	M8	44,5	17,5	19,3	3,3	16/25/35
K0278.4410X	L	M10	44,5	17,5	19,3	3,3	20/30/40/50
K0278.5006X	L	M6	50,8	23,6	22,1	3,8	15/20/25/35
K0278.5008X	L	M8	50,8	23,6	22,1	3,8	16/25/35
K0278.5010X	L	M10	50,8	23,6	22,1	3,8	30/40/50
K0278.6306X	L	M6	63,5	31,7	27,7	4,6	15/20/25/35
K0278.6308X	L	M8	63,5	31,7	27,7	4,6	16/25/35
K0278.6310X	L	M10	63,5	31,7	27,7	4,6	30/40/50
K0278.7608X	L	M8	76,2	38,1	33,3	5,6	16/25/35
K0278.7610X	L	M10	76,2	38,1	33,3	5,6	30/40/50

Viersterngriffe



Werkstoff:

Thermoplast glasfaserverstärkt.
Gewindebuchse Messing.
Gewindebolzen Stahl.

Ausführung:

Griff schwarz.
Gewindebolzen verzinkt.

Bestellbeispiel:

K1093.43006X20 (Länge L mit angeben)

KIPP Viersterngriffe mit Innengewinde

Bestellnummer	Form	D	D1	D2	D6	H	H3	T	T1
K1093.23006	K	M6	30	15	12	23	9,5	10	2
K1093.24006	K	M6	40,5	15,5	12	29,5	11	10	3
K1093.24008	K	M8	40,5	15	12	27,5	11	14	3
K1093.25208	K	M8	50	20,5	14,5	32,5	11	14	2,5
K1093.25210	K	M10	50	20,5	14,5	32,5	11	13	2,5
K1093.26010	K	M10	59	23	24	40	15	14	4
K1093.26012	K	M12	59	23	24	40	15	18	4

KIPP Viersterngriffe mit Außengewinde

Bestellnummer	Form	D	D1	D2	D6	H	H3	T1	L
K1093.43006X	L	M6	30	15	12	23	9,5	2	16/20/30/40/50
K1093.44006X	L	M6	40,5	15,5	12	29,5	11	3	16/20
K1093.44008X	L	M8	40,5	15	12	29,5	11	3	20/30/40
K1093.45208X	L	M8	50	20,5	14,5	32,5	11	2,5	16/20/30/40/50
K1093.46010X	L	M10	59	23	24	40	15	4	20/30/40/50
K1093.46012X	L	M12	59	23	24	40	15	4	50
K1093.48010X	L	M10	79	30	21	41	17	3	30/50
K1093.48012X	L	M12	79	30	21	41	17	3	50

Fünfsterngriffe

mit Innengewinde



Werkstoff:

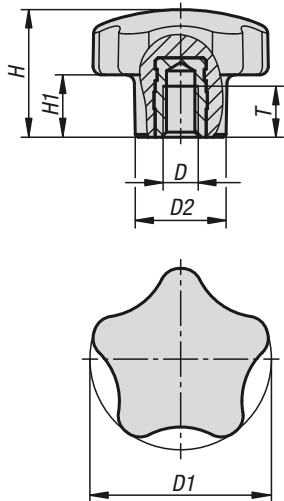
Duroplast PF 31.
Stahl oder Edelstahl.

Ausführung:

Duroplast schwarz, hochglanzpoliert.
Stahl blau passiviert oder Edelstahl blank.

Bestellbeispiel:

K1297.3205

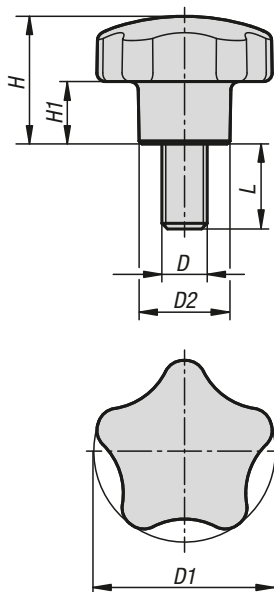


KIPP Fünfsterngriffe mit Innengewinde

Bestellnummer Automatenstahl	Bestellnummer Edelstahl	D	D1	D2	H	H1	T
K1297.3205	K1297.13205	M5	32	16	22,5	11	7,5
K1297.3206	K1297.13206	M6	32	16	22,5	11	9
K1297.4006	K1297.14006	M6	40	20	28	14	9
K1297.4008	K1297.14008	M8	40	20	28	14	12
K1297.4010	K1297.14010	M10	40	20	28	14	15
K1297.5008	K1297.15008	M8	50	25	35	17,5	12
K1297.5010	K1297.15010	M10	50	25	35	17,5	15
K1297.6012	K1297.16012	M12	60	30	37	18,5	18

Fünfsterngriffe

mit Außengewinde



Werkstoff:

Duroplast PF 31.
Stahl oder Edelstahl.

Ausführung:

Duroplast schwarz, hochglanzpoliert.
Stahl blau passiviert oder Edelstahl blank.

Bestellbeispiel:

K1298.3206X10 (Länge L mit angeben)

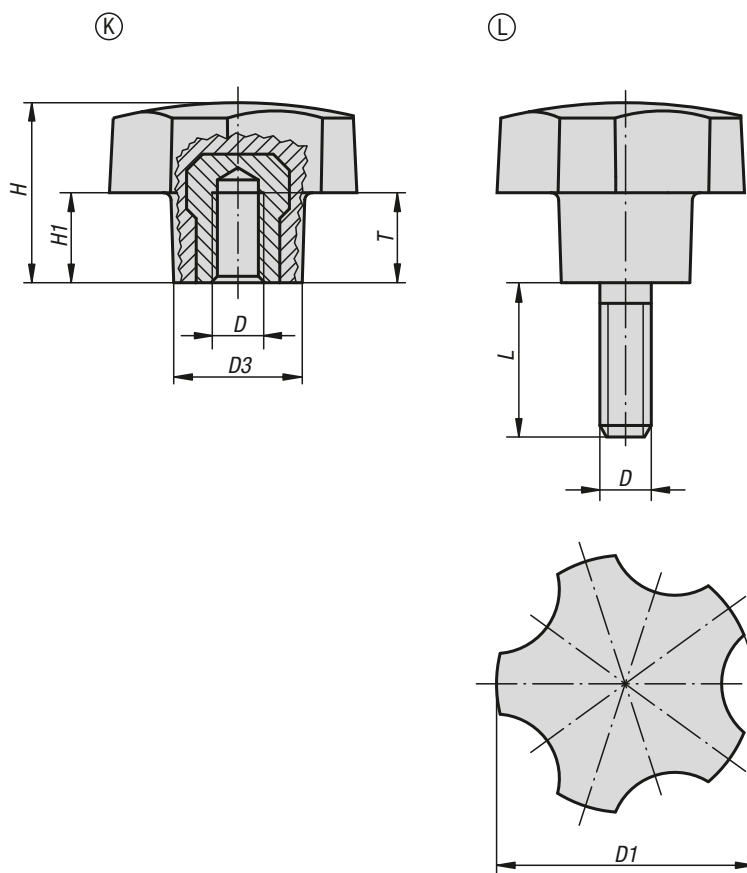
Auf Anfrage:

Weitere Schraubenlängen.

KIPP Fünfsterngriffe mit Außengewinde

Bestellnummer Automatenstahl	Bestellnummer Edelstahl	D	D1	D2	H	H1	L
K1298.3206X	K1298.13206X	M6	32	16	22,5	11	10/15/20/35
K1298.3208X	K1298.13208X	M8	32	16	22,5	11	15/25
K1298.4006X	K1298.14006X	M6	40	20	28	14	15
K1298.4008X	K1298.14008X	M8	40	20	28	14	15/20/25/30/35/45
K1298.4010X	K1298.14010X	M10	40	20	28	14	30
K1298.5008X	K1298.15008X	M8	50	25	35	17,5	15/25
K1298.5010X	K1298.15010X	M10	50	25	35	17,5	20/30/40/50
K1298.6012X	K1298.16012X	M12	60	30	37	18,5	30/40/50

Fünfsterngriffe



Werkstoff:
Duroplast PF 31, schwarz.
Buchse bzw. Gewindebolzen Stahl, verzinkt.

Ausführung:
hochglanzpoliert.

Bestellbeispiel:
K0185.3206X12 (Länge L mit angeben)

Hinweis:
Bei den Ausführungen K0185.3205 und K0185.3206
ist die Buchse aus Messing.

Auf Anfrage:
Weitere Außengewinde, Schraubenlängen und Farben.

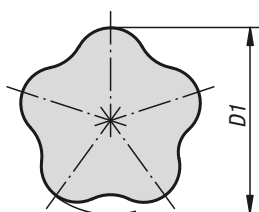
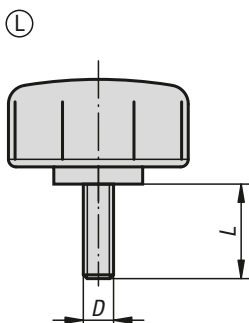
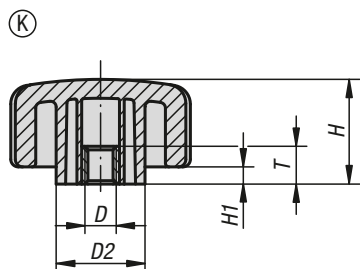
KIPP Fünfsterngriffe, Innengewinde

Bestellnummer	Form	D	D1	D3	H	H1	T
K0185.3205	K	M5	32	16	22,4	11,2	10
K0185.3206	K	M6	32	16	22,4	11,2	9
K0185.4006	K	M6	40	20	28	14	12
K0185.4008	K	M8	40	20	28	14	14
K0185.4010	K	M10	40	20	28	14	14
K0185.5008	K	M8	50	25	35	17,5	14
K0185.5010	K	M10	50	25	35	17,5	14

KIPP Fünfsterngriffe, Außengewinde

Bestellnummer	Form	D	D1	D3	H	H1	L
K0185.3206X	L	M6	32	16	22,4	11,2	12/18
K0185.3208X	L	M8	32	16	22,4	11,2	16/24
K0185.4006X	L	M6	40	20	28	14	18
K0185.4008X	L	M8	40	20	28	14	16/20/24
K0185.4010X	L	M10	40	20	28	14	30
K0185.5008X	L	M8	50	25	35	17,5	16/24
K0185.5010X	L	M10	50	25	35	17,5	20/30

Fünfsterngriffe



Natürlichen und sicheren Greiffeffekt, bedingt durch Material und Formgebung, zeichnen diese Griffe besonders aus.

Werkstoff, Ausführung:

Grundkörper Thermoplast hart, schwarz.
Ummantelung Thermoplast weich, schwarz.
Innengewinde Messing.
Außengewinde Stahl Festigkeitsklasse 5.8 verzinkt.

Bestellbeispiel:

K0279.4006X20 (Länge L mit angeben)

Hinweis:

SYMPA TOUCH Fünfsterngriffe sind in 3 Größen mit Innen- und Außengewinde lieferbar.

Auf Anfrage:

Weitere Außengewinde, Schraubenlängen, Ausführungen und Farben.

KIPP Fünfsterngriffe mit Innengewinde

Bestellnummer	Form	D	D1	D2	H	H1	T
K0279.4005	K	M5	40	19	27,7	4,6	12,5
K0279.4006	K	M6	40	19	27,7	4,6	12,5
K0279.4008	K	M8	40	19	27,7	4,6	12,5
K0279.4010	K	M10	40	19	27,7	4,6	12,5
K0279.5006	K	M6	50	23,5	27,7	4,6	12,5
K0279.5008	K	M8	50	23,5	27,7	4,6	12,5
K0279.5010	K	M10	50	23,5	27,7	4,6	12,5
K0279.6006	K	M6	60	31,8	27,7	4,6	12,5
K0279.6008	K	M8	60	31,8	27,7	4,6	12,5
K0279.6010	K	M10	60	31,8	27,7	4,6	12,5

KIPP Fünfsterngriffe mit Außengewinde

Bestellnummer	Form	D	D1	D2	H	H1	L
K0279.4006X	L	M6	40	19	27,7	4,6	15/20/25/35
K0279.4008X	L	M8	40	19	27,7	4,6	16/25/35
K0279.4010X	L	M10	40	19	27,7	4,6	20/30/40/50
K0279.5006X	L	M6	50	23,5	27,7	4,6	15/20/25/35
K0279.5008X	L	M8	50	23,5	27,7	4,6	16/25/35
K0279.5010X	L	M10	50	23,5	27,7	4,6	30/40/50
K0279.6006X	L	M6	60	31,8	27,7	4,6	15/20/25/35
K0279.6008X	L	M8	60	31,8	27,7	4,6	16/25/35
K0279.6010X	L	M10	60	31,8	27,7	4,6	20/30/40/50

Fünfsterngriffe ergonomisch



Werkstoff:

Hartkomponente aus glasfaserverstärktem Kunststoff.
Weichkomponente aus thermoplastischem Elastomer.
Buchse bzw. Gewindebolzen aus Stahl
Festigkeitsklasse 5.8 oder Edelstahl 1.4305.

Ausführung:

Stahl blau passiviert.
Edelstahl blank.

Bestellbeispiel:

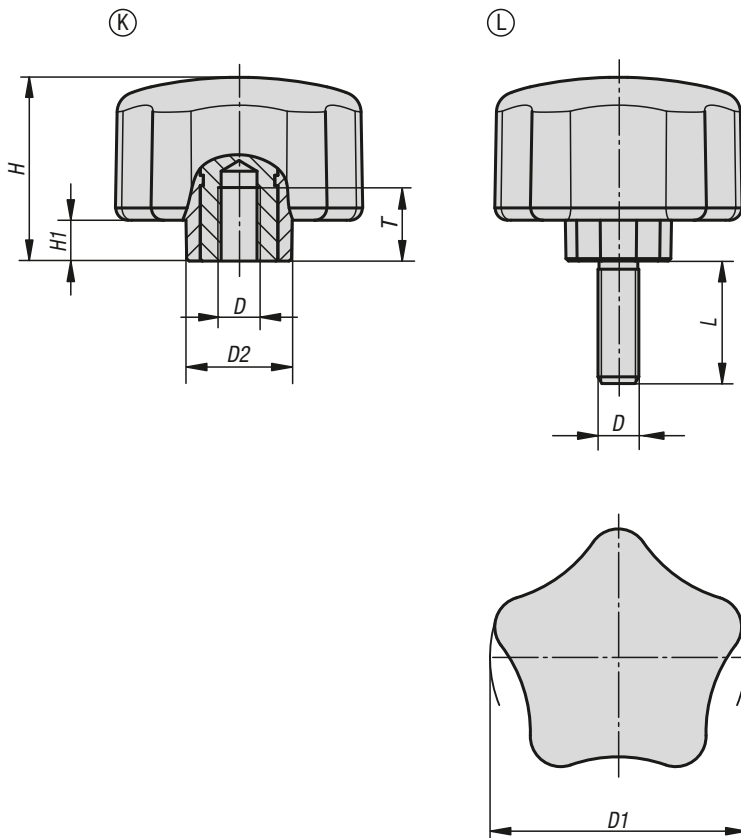
K0786.6308X20

Hinweis:

Es wird die Farbkombination
schwarzgrau RAL 7021 (Hartkomponente) und
schwarzgrau RAL 7021 (Weichkomponente)
serienmäßig geliefert.

Auf Anfrage:

Weitere Ausführungen.



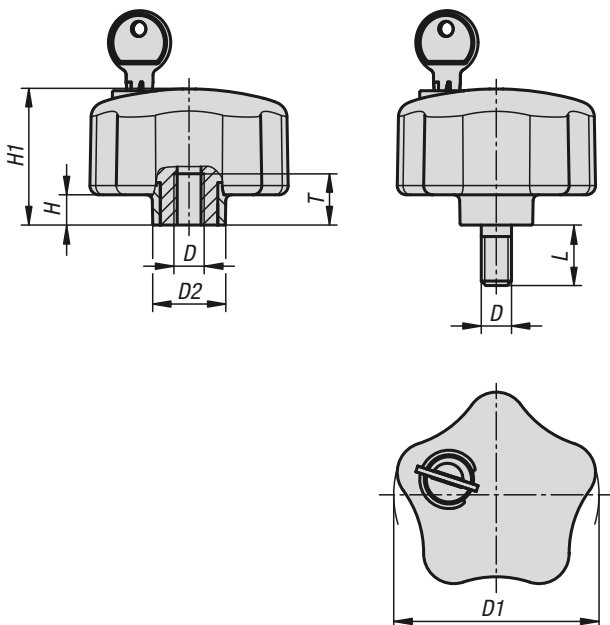
KIPP Fünfsterngriffe ergonomisch mit Innengewinde

Bestellnummer	Form	Material Komponente	D	D1	D2	H	H1	T
K0786.6308	K	Stahl	M8	63	26	45	10	17
K0786.6310	K	Stahl	M10	63	26	45	10	17
K0786.06308	K	Edelstahl	M8	63	26	45	10	17
K0786.06310	K	Edelstahl	M10	63	26	45	10	17

KIPP Fünfsterngriffe ergonomisch mit Außengewinde

Bestellnummer	Form	Material Komponente	D	D1	D2	H	H1	L
K0786.6308X	L	Stahl	M8	63	26	45	10	20/25/30/40
K0786.6310X	L	Stahl	M10	63	26	45	10	30/40/50
K0786.06308X	L	Edelstahl	M8	63	26	45	10	20/25/30/40
K0786.06310X	L	Edelstahl	M10	63	26	45	10	30/40/50

Fünfsterngriffe Kunststoff abschließbar



Werkstoff:

Griff Thermoplast.
Buchse bzw. Gewindebolzen aus Stahl
Festigkeitsklasse 5.8 oder Edelstahl 1.4305.

Ausführung:

Griff schwarzgrau RAL7021 oder rot ähnlich RAL3020.
Stahlteile blau passiviert.
Edelstahl blank.

Bestellbeispiel:

K1378.6810X20

Hinweis:

Fünfsterngriffe abschließbar verhindern ein unberechtigtes Lösen der Verschraubung.
Über den Schließzylinder wird eine formschlüssige Verbindung zwischen Griff und Gewindeteil hergestellt oder diese unterbrochen.
Besteht keine formschlüssige Verbindung dreht der Griff ohne den Gewindeteil anzutreiben.
Ein unberechtigtes Öffnen der Schraubverbindung wird somit verhindert.

Die abschließbaren Fünfsterngriffe werden jeweils mit 2 Schlüsseln geliefert.
Der Schlüssel kann in beiden Stellungen (offen und geschlossen) abgezogen werden.
Die Schließung ist gleichschließend d.h. jedes Schloss kann mit demselben Schlüssel geöffnet werden.

Auf Anfrage:

Weitere Ausführungen.

KIPP Fünfsterngriffe Kunststoff abschließbar mit Innengewinde

Bestellnummer Stahl	Bestellnummer Edelstahl	Farbe Grundkörper	D	D1	D2	H	H1	T
K1378.6806	K1378.06806	schwarzgrau	M6	68	24	10	45,5	17
K1378.6808	K1378.06808	schwarzgrau	M8	68	24	10	45,5	17
K1378.6810	K1378.06810	schwarzgrau	M10	68	24	10	45,5	17
K1378.846806	K1378.0846806	rot	M6	68	24	10	45,5	17
K1378.846808	K1378.0846808	rot	M8	68	24	10	45,5	17
K1378.846810	K1378.0846810	rot	M10	68	24	10	45,5	17

KIPP Fünfsterngriffe Kunststoff abschließbar mit Außengewinde

Bestellnummer Stahl	Bestellnummer Edelstahl	Farbe Grundkörper	D	D1	D2	H	H1	L
K1378.6808X20	K1378.06808X20	schwarzgrau	M8	68	24	10	45,5	20
K1378.6810X20	K1378.06810X20	schwarzgrau	M10	68	24	10	45,5	20
K1378.846808X20	K1378.0846808X20	rot	M8	68	24	10	45,5	20
K1378.846810X20	K1378.0846810X20	rot	M10	68	24	10	45,5	20

Spanngriffe hoch



Diese Spanngriffe bestehen durch ihre außergewöhnliche Form. Durch die hohe Bauweise sind auch höhere Spannkraften handschonend erzielbar.

Werkstoff, Ausführung:

Grundkörper Thermoplast hart, schwarz.
Ummantelung Thermoplast weich, schwarz.
Innengewinde Messing.
Außengewinde Stahl Festigkeitsklasse 5.8 verzinkt.

Bestellbeispiel:

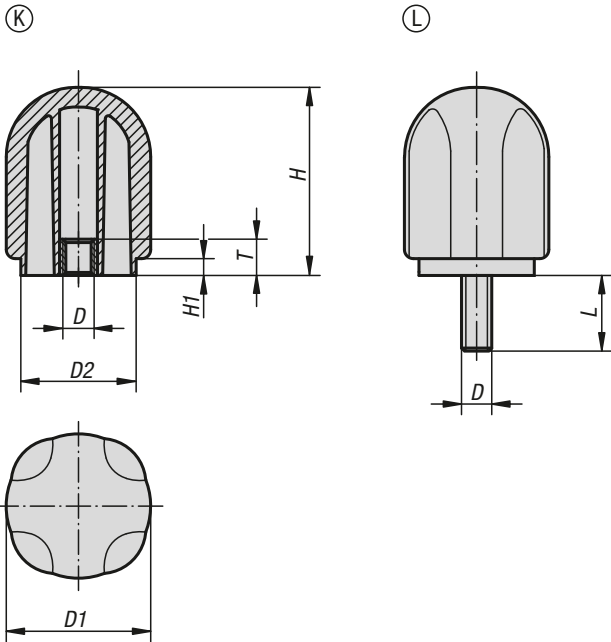
K0280.4206X20 (Länge L mit angeben)

Hinweis:

SYMPA TOUCH Spanngriffe hoch sind in 2 Größen mit Innen- und Außengewinde lieferbar.

Auf Anfrage:

Weitere Außengewinde, Schraubenlängen, Ausführungen und Farben.



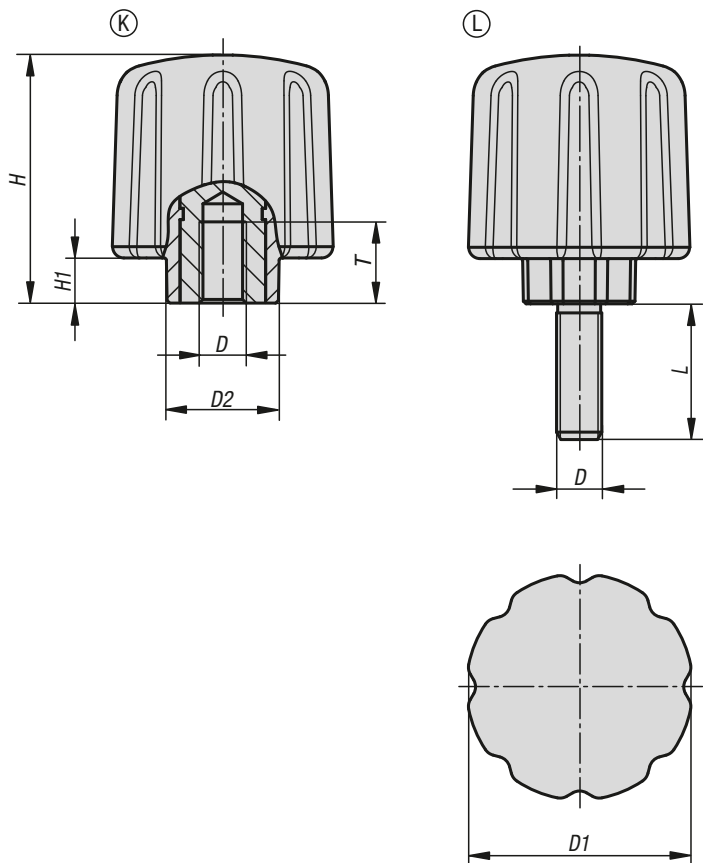
KIPP Spanngriffe hoch mit Innengewinde

Bestellnummer	Form	D	D1	D2	H	H1	T
K0280.4206	K	M6	42,7	34	55,6	4,8	12,5
K0280.4208	K	M8	42,7	34	55,6	4,8	12,5
K0280.4210	K	M10	42,7	34	55,6	4,8	12,5
K0280.4212	K	M12	42,7	34	55,6	4,8	12,5
K0280.4706	K	M6	47,8	38,1	62,2	5,6	12,5
K0280.4708	K	M8	47,8	38,1	62,2	5,6	12,5
K0280.4710	K	M10	47,8	38,1	62,2	5,6	12,5
K0280.4712	K	M12	47,8	38,1	62,2	5,6	12,5

KIPP Spanngriffe hoch mit Außengewinde

Bestellnummer	Form	D	D1	D2	H	H1	L
K0280.4206X	L	M6	42,7	34	55,6	4,8	15/20/25/35
K0280.4208X	L	M8	42,7	34	55,6	4,8	16/25/35
K0280.4210X	L	M10	42,7	34	55,6	4,8	20/30/40/50
K0280.4706X	L	M6	47,8	38,1	62,2	5,6	20/35
K0280.4708X	L	M8	47,8	38,1	62,2	5,6	35
K0280.4710X	L	M10	47,8	38,1	62,2	5,6	40/50

Spanngriffe ergonomisch



Werkstoff:

Hartkomponente aus glasfaserverstärktem Kunststoff.
Weichkomponente aus thermoplastischem Elastomer.
Buchse bzw. Gewindebolzen aus Stahl
Festigkeitsklasse 5.8 oder Edelstahl 1.4305.

Ausführung:

Stahl blau passiviert.
Edelstahl blank.

Bestellbeispiel:

K0779.5006X20

Hinweis:

Es wird die Farbkombination
schwarzgrau RAL 7021 (Hartkomponente) und
schwarzgrau RAL 7021 (Weichkomponente)
serienmäßig geliefert.

Auf Anfrage:

Weitere Ausführungen.

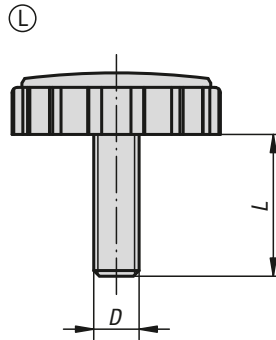
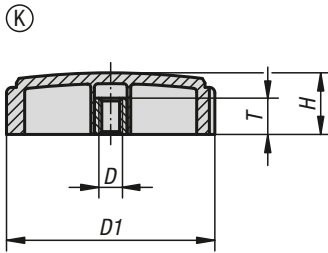
KIPP Spanngriffe ergonomisch mit Innengewinde

Bestellnummer	Form	Material Komponente	D	D1	D2	H	H1	T
K0779.5006	K	Stahl	M6	50	26	55	10	17
K0779.5008	K	Stahl	M8	50	26	55	10	17
K0779.5010	K	Stahl	M10	50	26	55	10	17
K0779.05006	K	Edelstahl	M6	50	26	55	10	17
K0779.05008	K	Edelstahl	M8	50	26	55	10	17
K0779.05010	K	Edelstahl	M10	50	26	55	10	17

KIPP Spanngriffe ergonomisch mit Außengewinde

Bestellnummer	Form	Material Komponente	D	D1	D2	H	H1	L
K0779.5006X	L	Stahl	M6	50	26	55	10	15/20/25/30
K0779.5008X	L	Stahl	M8	50	26	55	10	20/25/30/40
K0779.5010X	L	Stahl	M10	50	26	55	10	30/40/50
K0779.05006X	L	Edelstahl	M6	50	26	55	10	15/20/25/30
K0779.05008X	L	Edelstahl	M8	50	26	55	10	20/25/30/40
K0779.05010X	L	Edelstahl	M10	50	26	55	10	30/40/50

Rändelschrauben



Durch die extrem niedere Bauhöhe finden diese Griffe auch bei beengtem Spannraum ihre Anwendung. Die am Umfang angebrachten Nuten unterstützen die Griffbarkeit.

Werkstoff, Ausführung:

Grundkörper Thermoplast hart, schwarz.
Ummantelung Thermoplast weich, schwarz.
Innengewinde Messing.
Außengewinde Stahl Festigkeitsklasse 5.8 verzinkt.

Bestellbeispiel:

K0281.5706X20 (Länge L mit angeben)

Hinweis:

SYMPA TOUCH Rändelschrauben sind in einer Größe mit Innen- und Außengewinde lieferbar.

Auf Anfrage:

Weitere Außengewinde, Schraubenlängen, Ausführungen und Farben.

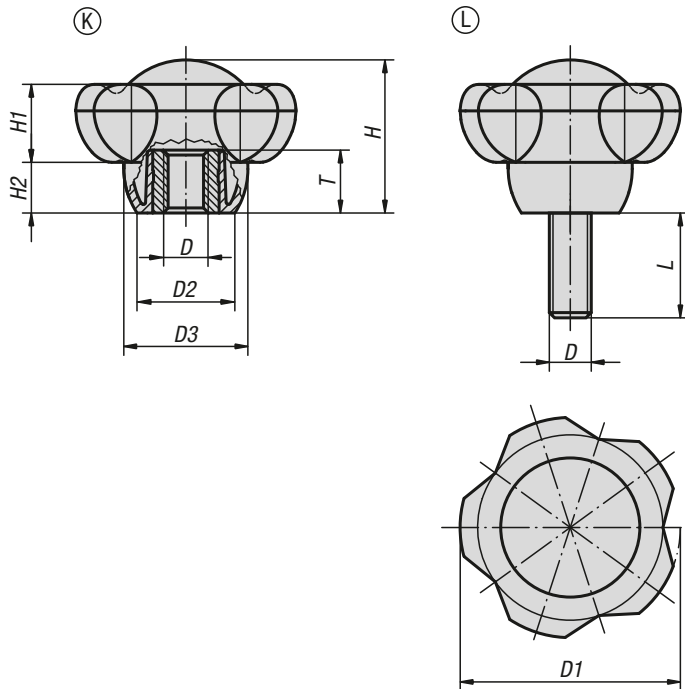
KIPP Rändelschrauben mit Innengewinde

Bestellnummer	Form	D	D1	H	T
K0281.5705	K	M5	57,4	17	12,5
K0281.5706	K	M6	57,4	17	12,5
K0281.5708	K	M8	57,4	17	12,5
K0281.5710	K	M10	57,4	17	12,5

KIPP Rändelschrauben mit Außengewinde

Bestellnummer	Form	D	D1	H	L
K0281.5706X	L	M6	57,4	17	15/20/25/35
K0281.5708X	L	M8	57,4	17	16/25/30/35
K0281.5710X	L	M10	57,4	17	30/40/50

Fünfsterngriffe



Werkstoff:

Thermoplast, schwarzgrau.
Buchse bzw. Gewindebolzen aus Stahl 5.8 oder
Edelstahl 1.4305.

Ausführung:

Stahl blau passiviert oder Edelstahl blank.

Bestellbeispiel:

K0255.50106X30
(Deckelfarbe verkehrsrot; Länge L mit angeben)

Hinweis:

Die Schraubenlängen 15, 35 und 45 sind in Edelstahl
nicht erhältlich.

Δ An dieser Stelle die gewünschte Deckelfarbe
anfügen. Bei der Deckelfarbe schwarzgrau ist kein
Farbcode erforderlich.



KIPP Fünfsterngriffe mit Innengewinde

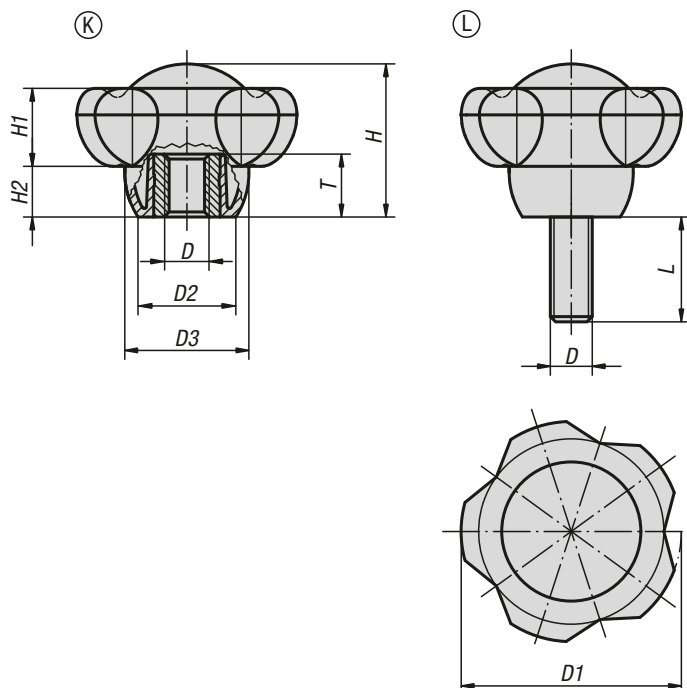
Bestellnummer Stahl	Bestellnummer Edelstahl	Form	D	D1	D2	D3	H	H1	H2	T
K0255.5008Δ	K0255.50081Δ	K	M8	50	22,2	28,2	34,8	17,8	11,5	14
K0255.5010Δ	K0255.50101Δ	K	M10	50	22,2	28,2	34,8	17,8	11,5	14
K0255.5012Δ	K0255.50121Δ	K	M12	50	22,2	28,2	34,8	17,8	11,5	18
K0255.6310Δ	K0255.63101Δ	K	M10	63	28	35,5	44	22,5	14,5	14
K0255.6312Δ	K0255.63121Δ	K	M12	63	28	35,5	44	22,5	14,5	18
K0255.6316Δ	-	K	M16	63	28	35,5	44	22,5	14,5	18

KIPP Fünfsterngriffe mit Außengewinde

Bestellnummer Stahl	Bestellnummer Edelstahl	Form	D	D1	D2	D3	H	H1	H2	L
K0255.5010ΔX	K0255.50101ΔX	L	M10	50	22,2	28,2	34,8	17,8	11,5	15/20/25/30/35/40/45/50/60
K0255.5012ΔX	-	L	M12	50	22,2	28,2	34,8	17,8	11,5	15/20/25/30/35/40/45/50/60
K0255.6310ΔX	K0255.63101ΔX	L	M10	63	28	35,5	44	22,5	14,5	20/25/30/35/40/45/50/60
K0255.6312ΔX	-	L	M12	63	28	35,5	44	22,5	14,5	20/25/30/35/40/45/50/60

Fünfsterngriffe antibakteriell

Stahlteile Edelstahl



Werkstoff:

Thermoplast, schiefergrau.
Buchse bzw. Gewindebolzen aus Edelstahl 1.4305.

Ausführung:

Edelstahl blank.

Bestellbeispiel:

K0255.1263101144X20

Anwendung:

Die antibakteriellen KIPP MEDI grip-Produkte haben eine hohe Wirksamkeit gegen eine Vielzahl von schädlichen Mikroorganismen, wie Bakterien, Pilze, u. a. auch multiresistente Bakterien (z.B. MRSA). In dem eingesetzten Kunststoff sind dauerhaft Mikrosilber-Partikel eingebunden die antibakteriell wirken, dadurch ist die Wirksamkeit über den kompletten Produktlebenszyklus gegeben.

Wirkungsweise:

An der Produktoberfläche wird mittels Silberionen das Wachstum von schädlichen Mikroorganismen wirksam gestört, dabei erfolgt eine kontinuierliche Reduzierung der vorhandenen Keime an den MEDI grip-Produkten (Prüfung und Bestätigung durch akkreditiertes Prüflabor).

Zwischen den Reinigungszyklen ist das Infektionsrisiko bei Kontakt mit diesen Produkten deutlich geringer.

Vorteile:

Feuchtigkeits- und reinigungsmittelbeständig (bei Desinfektion), keine toxischen Nebenwirkungen.

Verwendung:

Anbau an Maschinen, Geräten und Anlagen sowie in Einrichtungen, die in Bereichen mit erhöhten Hygieneanforderungen eingesetzt werden (z.B. in Krankenhäusern, Arztpraxen, Reha-Bereich, in der Lebensmittelproduktion), Verwendung in öffentlichen bzw. von Personen stark frequentierten Einrichtungen (z.B. Pflegeheime, Kindertagesstätten).

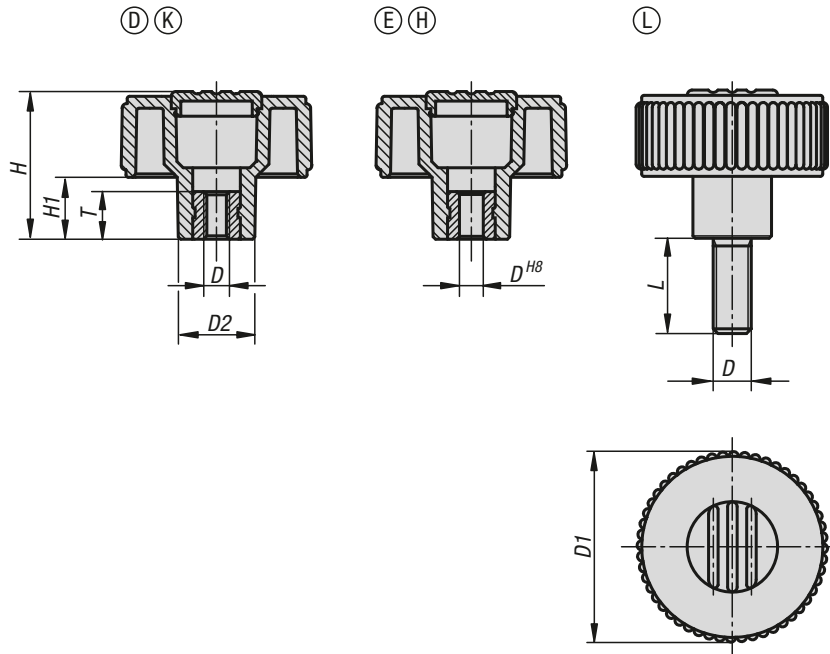
KIPP Fünfsterngriffe antibakteriell Stahlteile Edelstahl, Innengewinde

Bestellnummer	Form	D	D1	D2	D3	H	H1	H2	T
K0255.1263101144	K	M10	63	28	35,5	44	22,5	14,5	14

KIPP Fünfsterngriffe antibakteriell Stahlteile Edelstahl, Außengewinde

Bestellnummer	Form	D	D1	D2	D3	H	H1	H2	L
K0255.1263101144X20	L	M10	63	28	35,5	44	22,5	14,5	20

Rändelräder



Werkstoff:

Thermoplast, schwarzgrau.
Buchse bzw. Gewindebolzen aus Stahl 5.8.

Ausführung:

Stahl blau passiviert.

Bestellbeispiel:

K0260.41067
(Deckelfarbe rapsgelb)

Bestellhinweis:

Δ An dieser Stelle die gewünschte Deckelfarbe anfügen.
Bei der Deckelfarbe schwarzgrau ist kein Farbcode erforderlich.

Zeichnungshinweis:

Form D: Gewindebuchse, ohne Deckel
Form K: Gewindebuchse, mit Deckel
Form E: Passbuchse, ohne Deckel
Form H: Passbuchse, mit Deckel
Form L: Außengewinde

schwarzgrau RAL 7021	reinorange Δ = 1 RAL 2004	signalgrün Δ = 2 RAL 6032	verkehrsblau Δ = 3 RAL 5017
lichtgrau Δ = 5 RAL 7035	verkehrsrot Δ = 6 RAL 3020	rapsgelb Δ = 7 RAL 1021	

KIPP Rändelräder Form D, mit Gewindebuchse, ohne Deckel

Bestellnummer	Form	D	D1	D2	H	H1	T
K0260.1105	D	M5	40	16,5	30	13	10
K0260.1106	D	M6	40	16,5	30	13	10
K0260.1108	D	M8	40	16,5	30	13	14
K0260.1208	D	M8	50	18	35	15	14
K0260.1210	D	M10	50	18	35	15	14
K0260.1310	D	M10	63	22	40	17	14
K0260.1312	D	M12	63	22	40	17	18



KIPP Rändelräder Form K, mit Gewindebuchse, mit Deckel

Bestellnummer	Form	D	D1	D2	H	H1	T
K0260.2105Δ	K	M5	40	16,5	31	13	10
K0260.2106Δ	K	M6	40	16,5	31	13	10
K0260.2108Δ	K	M8	40	16,5	31	13	14
K0260.2208Δ	K	M8	50	18	36	15	14
K0260.2210Δ	K	M10	50	18	36	15	14
K0260.2310Δ	K	M10	63	22	41	17	14
K0260.2312Δ	K	M12	63	22	41	17	18

KIPP Rändelräder Form E, mit Passbuchse, ohne Deckel

Bestellnummer	Form	D	D1	D2	H	H1	T
K0260.3106	E	6	40	16,5	30	13	10
K0260.3208	E	8	50	18	35	15	14
K0260.3310	E	10	63	22	40	17	14

KIPP Rändelräder Form H, mit Passbuchse, mit Deckel

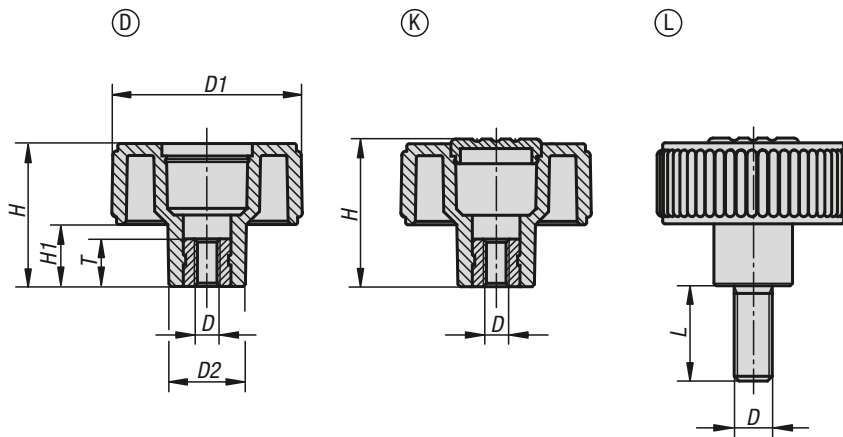
Bestellnummer	Form	D	D1	D2	H	H1	T
K0260.4106Δ	H	6	40	16,5	31	13	10
K0260.4208Δ	H	8	50	18	36	15	14
K0260.4310Δ	H	10	63	22	41	17	14

KIPP Rändelräder Form L, mit Außengewinde

Bestellnummer	Form	D	D1	D2	H	H1	L
K0260.5105ΔX	L	M5	40	16,5	31	13	10/20/40
K0260.5106ΔX	L	M6	40	16,5	31	13	10/20/40
K0260.5108ΔX	L	M8	40	16,5	31	13	15/30/60
K0260.5208ΔX	L	M8	50	18	36	15	15/30/60
K0260.5210ΔX	L	M10	50	18	36	15	20/30/60
K0260.5310ΔX	L	M10	63	22	41	17	20/30/60
K0260.5312ΔX	L	M12	63	22	41	17	30/60

Rändelräder

Stahlteile aus Edelstahl



Werkstoff:

Thermoplast, schwarzgrau.

Buchse bzw. Gewindebolzen aus Edelstahl 1.4305.

Ausführung:

Edelstahl blank.

Bestellbeispiel:

K0261.51056X10

(Deckelfarbe verkehrsrot; Länge L mit angeben)

Hinweis:

Δ An dieser Stelle die gewünschte Deckelfarbe anfügen.

Bei der Deckelfarbe schwarzgrau ist kein Farbcode erforderlich.

Zeichnungshinweis:

Form D: Gewindebuchse, ohne Deckel

Form K: Gewindebuchse, mit Deckel

Form L: Außengewinde

schwarzgrau RAL 7021	reinorange Δ = 1 RAL 2004	signalgrün Δ = 2 RAL 6032	verkehrsblau Δ = 3 RAL 5017
lichtgrau Δ = 5 RAL 7035	verkehrsrot Δ = 6 RAL 3020	rapsgelb Δ = 7 RAL 1021	

KIPP Rändelräder, Stahlteile aus Edelstahl, Form D, mit Gewindebuchse, ohne Deckel

Bestellnummer	Form	D	D1	D2	H	H1	T
K0261.1105	D	M5	40	16,5	30	13	10
K0261.1106	D	M6	40	16,5	30	13	10
K0261.1108	D	M8	40	16,5	30	13	14
K0261.1208	D	M8	50	18	35	15	14
K0261.1210	D	M10	50	18	35	15	14
K0261.1310	D	M10	63	22	40	17	14
K0261.1312	D	M12	63	22	40	17	18

Rändelräder

Stahlteile aus Edelstahl



KIPP Rändelräder, Stahlteile aus Edelstahl, Form K, mit Gewindebuchse, mit Deckel

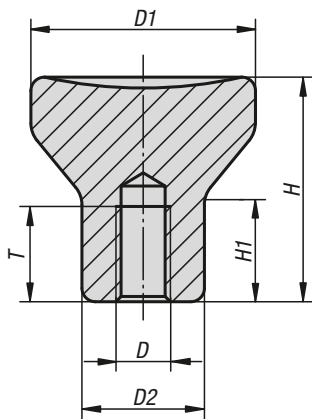
Bestellnummer	Form	D	D1	D2	H	H1	T
K0261.2105Δ	K	M5	40	16,5	31	13	10
K0261.2106Δ	K	M6	40	16,5	31	13	10
K0261.2108Δ	K	M8	40	16,5	31	13	14
K0261.2108Δ	K	M8	40	16,5	31	13	10
K0261.2208Δ	K	M8	50	18	36	15	14
K0261.2210Δ	K	M10	50	18	36	15	14
K0261.2310Δ	K	M10	63	22	41	17	14
K0261.2312Δ	K	M12	63	22	41	17	18

KIPP Rändelräder, Stahlteile aus Edelstahl, Form L, mit Außengewinde

Bestellnummer	Form	D	D1	D2	H	H1	L
K0261.5105ΔX	L	M5	40	16,5	31	13	10/20
K0261.5106ΔX	L	M6	40	16,5	31	13	10/20/40
K0261.5108ΔX	L	M8	40	16,5	31	13	15/30/60
K0261.5208ΔX	L	M8	50	18	36	15	15/30/60
K0261.5210ΔX	L	M10	50	18	36	15	20/30/60
K0261.5310ΔX	L	M10	63	22	41	17	20/30/60

Pilzknöpfe

mit Innengewinde



Werkstoff:

Stahl, Edelstahl 1.4305, Edelstahl 1.4404 oder Aluminium.

Ausführung:

Stahl, verzinkt und blau passiviert.
Edelstahl, feingedreht oder gestrahlt.
Aluminium, naturfarben eloxiert.

Bestellbeispiel:

K0250.104

Auf Anfrage:

Pilzknöpfe mit Außengewinde.

Pilzknöpfe

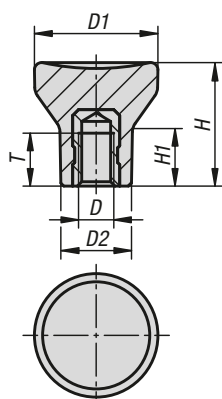
mit Innengewinde

KIPP Pilzknöpfe mit Innengewinde

Bestellnummer	Material Grundkörper	Stahlschlüssel	Oberfläche Grundkörper	D	D1	D2	H	H1	T
K0250.0902	Stahl	-	blau-passiviert	M2	14	8	14	6,7	4
K0250.0003	Stahl	-	blau-passiviert	M3	18	10	18	8,6	7,5
K0250.0104	Stahl	-	blau-passiviert	M4	21	12	21	10	10
K0250.0105	Stahl	-	blau-passiviert	M5	21	12	21	10	12,5
K0250.0206	Stahl	-	blau-passiviert	M6	25	14	25	12	12
K0250.0308	Stahl	-	blau-passiviert	M8	33	18	33	16	16
K0250.0410	Stahl	-	blau-passiviert	M10	40	24	40	18,7	20
K0250.902	Edelstahl	1.4305	feingedreht	M2	14	8	14	6,7	4
K0250.003	Edelstahl	1.4305	feingedreht	M3	18	10	18	8,6	7,5
K0250.104	Edelstahl	1.4305	feingedreht	M4	21	12	21	10	10
K0250.105	Edelstahl	1.4305	feingedreht	M5	21	12	21	10	12,5
K0250.206	Edelstahl	1.4305	feingedreht	M6	25	14	25	12	12
K0250.308	Edelstahl	1.4305	feingedreht	M8	33	18	33	16	16
K0250.410	Edelstahl	1.4305	feingedreht	M10	40	24	40	18,7	20
K0250.2902	Edelstahl	1.4305	gestrahlt	M2	14	8	14	6,7	4
K0250.2003	Edelstahl	1.4305	gestrahlt	M3	18	10	18	8,6	7,5
K0250.2104	Edelstahl	1.4305	gestrahlt	M4	21	12	21	10	10
K0250.2105	Edelstahl	1.4305	gestrahlt	M5	21	12	21	10	12,5
K0250.2206	Edelstahl	1.4305	gestrahlt	M6	25	14	25	12	12
K0250.2308	Edelstahl	1.4305	gestrahlt	M8	33	18	33	16	16
K0250.2410	Edelstahl	1.4305	gestrahlt	M10	40	24	40	18,7	20
K0250.3902	Edelstahl	1.4404	blank	M2	14	8	14	6,7	4
K0250.3003	Edelstahl	1.4404	blank	M3	18	10	18	8,6	7,5
K0250.3104	Edelstahl	1.4404	blank	M4	21	12	21	10	10
K0250.3105	Edelstahl	1.4404	blank	M5	21	12	21	10	12,5
K0250.3206	Edelstahl	1.4404	blank	M6	25	14	25	12	12
K0250.3308	Edelstahl	1.4404	blank	M8	33	18	33	16	16
K0250.3410	Edelstahl	1.4404	blank	M10	40	24	40	18,7	20
K0250.4902	Edelstahl	1.4404	gestrahlt	M2	14	8	14	6,7	4
K0250.4003	Edelstahl	1.4404	gestrahlt	M3	18	10	18	8,6	7,5
K0250.4104	Edelstahl	1.4404	gestrahlt	M4	21	12	21	10	10
K0250.4105	Edelstahl	1.4404	gestrahlt	M5	21	12	21	10	12,5
K0250.4206	Edelstahl	1.4404	gestrahlt	M6	25	14	25	12	12
K0250.4308	Edelstahl	1.4404	gestrahlt	M8	33	18	33	16	16
K0250.4410	Edelstahl	1.4404	gestrahlt	M10	40	24	40	18,7	20
K0250.1902	Aluminium	-	eloxiert	M2	14	8	14	6,7	4
K0250.1003	Aluminium	-	eloxiert	M3	18	10	18	8,6	7,5
K0250.1104	Aluminium	-	eloxiert	M4	21	12	21	10	10
K0250.1105	Aluminium	-	eloxiert	M5	21	12	21	10	12,5
K0250.1206	Aluminium	-	eloxiert	M6	25	14	25	12	12
K0250.1308	Aluminium	-	eloxiert	M8	33	18	33	16	16
K0250.1410	Aluminium	-	eloxiert	M10	40	24	40	18,7	20

Pilzknöpfe

mit Innengewinde



Werkstoff:

Duroplast PF 31.
Stahl oder Edelstahl.

Ausführung:

Duroplast schwarz, hochglanzpoliert.
Stahl blau passiviert oder Edelstahl blank.

Bestellbeispiel:

K1286.104

Hinweis:

Bei der Ausführung K1286.104 ist die Buchse aus Messing.

KIPP Pilzknöpfe mit Innengewinde

Bestellnummer	Material Komponente	D	D1	D2	H	H1	T
K1286.104	Messing	M4	21	12	21	10	6
K1286.105	Automatenstahl	M5	21	12	21	10	7,5
K1286.206	Automatenstahl	M6	25	14	25	12	9
K1286.308	Automatenstahl	M8	33	18	33	16	12
K1286.1104	Edelstahl	M4	21	12	21	10	6
K1286.1105	Edelstahl	M5	21	12	21	10	7,5
K1286.1206	Edelstahl	M6	25	14	25	12	9
K1286.1308	Edelstahl	M8	33	18	33	16	12

Pilzknöpfe

mit Außengewinde



Werkstoff:

Duroplast PF 31.
Stahl oder Edelstahl.

Ausführung:

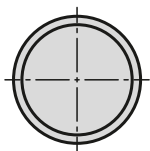
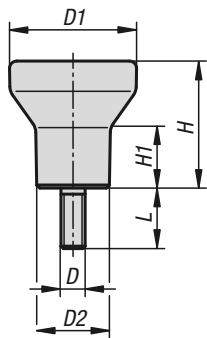
Duroplast schwarz, hochglanzpoliert.
Stahl blau passiviert oder Edelstahl blank.

Bestellbeispiel:

K1287.104X10

Auf Anfrage:

Weitere Schraubenlängen.

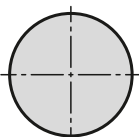
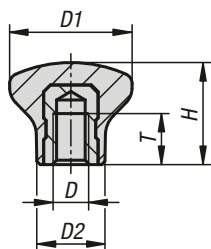


KIPP Pilzknöpfe mit Außengewinde

Bestellnummer Automatenstahl	Bestellnummer Edelstahl	D	D1	D2	H	H1	L
K1287.104X10	K1287.1104X10	M4	21	12	21	10	10
K1287.105X10	K1287.1105X10	M5	21	12	21	10	10
K1287.206X10	K1287.1206X10	M6	25	14	25	12	10
K1287.308X15	K1287.1308X15	M8	33	18	33	16	15

Pilzknöpfe

mit Innengewinde



Werkstoff:
Duroplast PF 31.
Stahl oder Edelstahl.

Ausführung:
Duroplast schwarz, hochglanzpoliert.
Stahl blau passiviert oder Edelstahl blank.

Bestellbeispiel:
K1288.1805

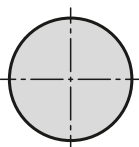
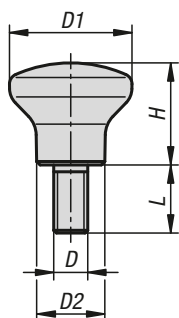
KIPP Pilzknöpfe mit Innengewinde

Bestellnummer Automatenstahl	Bestellnummer Edelstahl	D	D1	D2	H	T
K1288.1805	K1288.11805	M5	18	10	15	7,5
K1288.2106	K1288.12106	M6	21	12	17	9
K1288.2506	K1288.12506	M6	25	14	21	9
K1288.3308	K1288.13308	M8	33	18	29	12

K1289

Pilzknöpfe

mit Außengewinde



Werkstoff:
Duroplast PF 31.
Stahl oder Edelstahl.

Ausführung:
Duroplast schwarz, hochglanzpoliert.
Stahl blau passiviert oder Edelstahl blank.

Bestellbeispiel:
K1289.1805X10

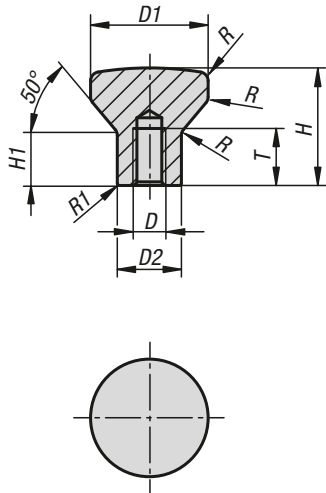
Auf Anfrage:
Weitere Schraubenlängen.

KIPP Pilzknöpfe mit Außengewinde

Bestellnummer Automatenstahl	Bestellnummer Edelstahl	D	D1	D2	H	L
K1289.1805X10	K1289.11805X10	M5	18	10	15	10
K1289.2106X10	K1289.12106X10	M6	21	12	17	10
K1289.2506X10	K1289.12506X10	M6	25	14	21	10
K1289.3308X15	K1289.13308X15	M8	33	18	29	15

Pilzknöpfe mit Innengewinde mit hohem Bund

für Hygienic USIT® Dicht- und Unterlegscheibe Freudenberg Process Seals



Werkstoff:

Stahlteile Edelstahl 1.4404.

Ausführung:

hochglanzpoliert.

Bestellbeispiel:

K1308.2004

Hinweis:

Durch den hohen Bund ist der Pilzknopf ideal für manuelle Zug- und Druckbewegungen konzipiert. Die Oberfläche ist komplett auf Hochglanz poliert und weist eine Rauhtiefe Ra 0,8 µm auf. Die Kontur ist mit großzügigen Radien, Übergängen und Rundungen hergestellt. Egal in welcher Einbaulage der Pilzknopf eingebaut wird, können Schmutz und Reste vom Produkt bzw. Reiniger kaum anhaften. Eine leichte Reinigung ist daher sichergestellt. Zum Abdichten der Schraubstelle kommen die Dicht- und Unterlegscheiben Hygienic USIT® von Freudenberg Process zum Einsatz. Der Schaft des Pilzknopfes ist speziell auf diese Dichtung abgestimmt. Es entsteht eine nahezu tottraumfreie Abdichtung der Schraubstelle, welche die hygienischen Anforderungen erfüllt.

Auf Anfrage:

Zollgewinde, Gewindetiefe, Formvarianten.

Zubehör:

Hygienic USIT® Dicht- und Unterlegscheibe K1491 für die Anschraubflächen.

KIPP Pilzknöpfe mit Innengewinde, mit hohem Bund, für Hygienic USIT® Dicht- und Unterlegscheibe

Bestellnummer	D	D1	D2	H	H1	T	R	R1
K1308.2004	M4	20	10,8	19	8	10	3	0,45
K1308.2105	M5	21	11,8	21	10	12	3	0,5
K1308.2506	M6	25	14,2	25	12	12	3	0,55
K1308.3308	M8	33	18	33	15	16	4	0,7
K1308.4010	M10	40	22,3	40	19	20	4	0,8

Pilzknöpfe mit Außengewinde mit hohem Bund

für Hygienic USIT® Dicht- und Unterlegscheibe Freudenberg Process Seals



Werkstoff:

Stahlteile Edelstahl 1.4404.

Ausführung:

hochglanzpoliert.

Bestellbeispiel:

K1309.2004X8

Hinweis:

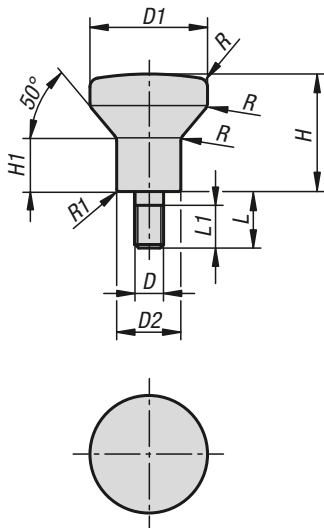
Durch den hohen Bund ist der Pilzknopf ideal für manuelle Zug- und Druckbewegungen konzipiert. Die Oberfläche ist komplett auf Hochglanz poliert und weist eine Rauhtiefe Ra 0,8 µm auf. Die Kontur ist mit großzügigen Radien, Übergängen und Rundungen hergestellt. Egal in welcher Einbaulage der Pilzknopf eingebaut wird, können Schmutz und Reste vom Produkt bzw. Reiniger kaum anhaften. Eine leichte Reinigung ist daher sichergestellt. Zum Abdichten der Schraubstelle kommen die Dicht- und Unterlegscheiben Hygienic USIT® von Freudenberg Process zum Einsatz. Der Schaft des Pilzknopfes ist speziell auf diese Dichtung abgestimmt. Es entsteht eine nahezu tottraumfreie Abdichtung der Schraubstelle, welche die hygienischen Anforderungen erfüllt.

Auf Anfrage:

Zollgewinde, Gewindelänge, Formvarianten.

Zubehör:

Hygienic USIT® Dicht- und Unterlegscheibe K1491 für die Anschraubflächen.

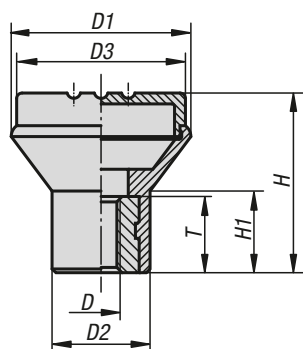


KIPP Pilzknöpfe mit Außengewinde, mit hohem Bund, für Hygienic USIT® Dicht- und Unterlegscheibe

Bestellnummer	D	D1	D2	H	H1	L	L1	R	R1
K1309.2004X8	M4	20	10,8	19	8	8	7	3	0,45
K1309.2105X10	M5	21	11,8	21	10	10	9	3	0,5
K1309.2506X12	M6	25	14,2	25	12	12	11	3	0,55
K1309.3308X16	M8	33	18	33	15	16	15	4	0,7
K1309.4010X20	M10	40	22,3	40	19	20	19	4	0,8

Pilzknöpfe

mit Innengewinde



Werkstoff:

Thermoplast, schwarzgrau.
Buchse Stahl 5.8 oder Edelstahl 1.4305.

Ausführung:

Stahl blau passiviert oder Edelstahl blank.

Bestellbeispiel:

K0251.046 (Deckelfarbe verkehrsrot)

Hinweis:

Δ An dieser Stelle die gewünschte Deckelfarbe anfügen.
Bei der Deckelfarbe schwarzgrau ist kein Farbcode erforderlich.

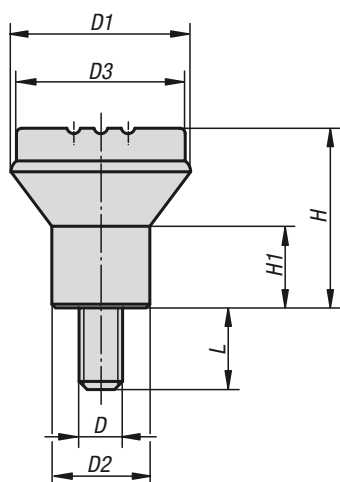
schwarzgrau RAL 7021	reinorange Δ = 1 RAL 2004	signalgrün Δ = 2 RAL 6032	verkehrsblau Δ = 3 RAL 5017
lichtgrau Δ = 5 RAL 7035	verkehrsrot Δ = 6 RAL 3020	rapsgelb Δ = 7 RAL 1021	

KIPP Pilzknöpfe mit Innengewinde

Bestellnummer Stahl	Bestellnummer Edelstahl	D	D1	D2	D3	H	H1	T
K0251.04Δ	K0251.004Δ	M4	21	12	19	21	10	10
K0251.05Δ	K0251.005Δ	M5	21	12	19	21	10	10
K0251.06Δ	K0251.006Δ	M6	25	14	23	25	12	10
K0251.08Δ	K0251.008Δ	M8	33	19	31	33	15	14

Pilzknöpfe

mit Außengewinde



Werkstoff:

Thermoplast, schwarzgrau.
Gewindebolzen aus Stahl 5.8 oder Edelstahl 1.4305.

Ausführung:






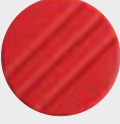
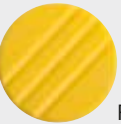
Stahl blau passiviert oder
Edelstahl blank.

Bestellbeispiel:

K0251.046X10 (Deckelfarbe verkehrsrot; Länge L mit angeben)

Hinweis:

Δ An dieser Stelle die gewünschte Deckelfarbe anfügen.
Bei der Deckelfarbe schwarzgrau ist kein Farbcode erforderlich.

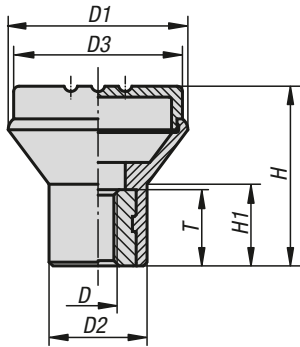
schwarzgrau  RAL 7021	reinorange Δ = 1  RAL 2004	signalgrün Δ = 2  RAL 6032	verkehrsblau Δ = 3  RAL 5017
lichtgrau Δ = 5  RAL 7035	verkehrsrot Δ = 6  RAL 3020	rapsgelb Δ = 7  RAL 1021	

KIPP Pilzknöpfe mit Außengewinde

Bestellnummer Stahl	Bestellnummer Edelstahl	D	D1	D2	D3	H	H1	L
K0251.04ΔX	K0251.004ΔX	M4	21	12	19	21	10	10
K0251.05ΔX	K0251.005ΔX	M5	21	12	19	21	10	10
K0251.06ΔX	K0251.006ΔX	M6	25	14	23	25	12	15
K0251.08ΔX	K0251.008ΔX	M8	33	19	31	33	15	15

Pilzknöpfe Biopolymer

mit Innengewinde



Werkstoff:

Biopolymer, Buche.
Buchse Stahl 5.8

Ausführung:

Buchse verzinkt und blau passiviert.
Buche natur mit Buchefasern oder schwarzgrau eingefärbt.

Bestellbeispiel:

K0251.1005143

Vorteile:

Dieser Biokunststoff ist vollständig aus nachwachsenden Rohstoffen hergestellt (erdölfrei).
Schonung der endlichen fossilen Ressourcen.
Die Holzfasern stammen zu 100% aus heimischen, nachhaltig bewirtschafteten Wäldern in Deutschland.

Merkmale:

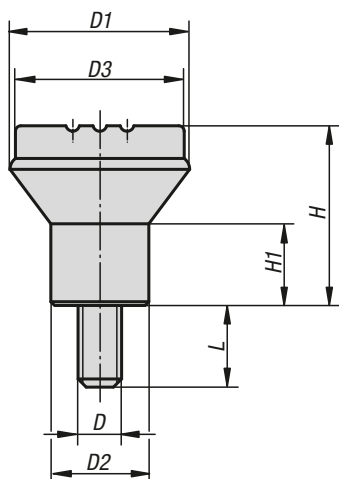
Gute mechanische Festigkeit (geprüft, mit mindestens zweifacher Sicherheit).
Biokunststoff ist recyclingfähig (vergleichbar mit Thermoplasten).
Für Außenanwendungen geeignet (nicht biologisch abbaubar).
Gute Beständigkeit gegen starke Säuren und Laugen.
Kurzzeitig beständig gegen Alkohole, Kraftstoffe, Mineralöle, Fette.

KIPP Pilzknöpfe Biopolymer mit Innengewinde

Bestellnummer	Farbe Grundkörper	Gewindeart	D	D1	D2	D3	H	H1	T
K0251.1005143	Buche natur	Innengewinde	M5	21	12	19	21	10	10
K0251.1006143	Buche natur	Innengewinde	M6	25	14	23	25	12	10
K0251.1008143	Buche natur	Innengewinde	M8	33	19	33	33	15	14
K0251.100590	schwarzgrau RAL 7021	Innengewinde	M5	21	12	19	21	10	10
K0251.100690	schwarzgrau RAL 7021	Innengewinde	M6	25	14	23	25	12	10
K0251.100890	schwarzgrau RAL 7021	Innengewinde	M8	33	19	33	33	15	14

Pilzknöpfe Biopolymer

mit Außengewinde



Werkstoff:

Biopolymer, Buche.
Gewindebolzen Stahl 5.8.

Ausführung:

Gewindebolzen verzinkt und blau passiviert.
Buche natur mit Buchefasern oder schwarzgrau eingefärbt.

Bestellbeispiel:

K0251.100590X10

Vorteile:

Dieser Biokunststoff ist vollständig aus nachwachsenden Rohstoffen hergestellt (erdölfrei).
Schonung der endlichen fossilen Ressourcen.
Die Holzfasern stammen zu 100% aus heimischen, nachhaltig bewirtschafteten Wäldern in Deutschland.

Merkmale:

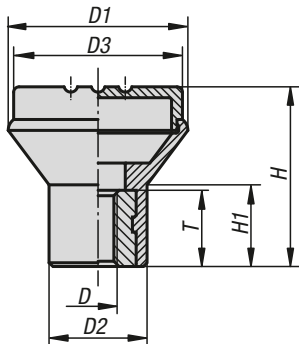
Gute mechanische Festigkeit (geprüft, mit mindestens zweifacher Sicherheit).
Biokunststoff ist recyclingfähig (vergleichbar mit Thermoplasten).
Für Außenanwendungen geeignet (nicht biologisch abbaubar).
Gute Beständigkeit gegen starke Säuren und Laugen.
Kurzzeitig beständig gegen Alkohole, Kraftstoffe, Mineralöle, Fette.

KIPP Pilzknöpfe Biopolymer mit Außengewinde

Bestellnummer	Farbe Grundkörper	D	D1	D2	D3	H	H1	L
K0251.1005143X10	Buche natur	M5	21	12	19	21	10	10
K0251.1006143X15	Buche natur	M6	25	14	23	25	12	15
K0251.1008143X15	Buche natur	M8	33	19	33	33	15	15
K0251.100590X10	schwarzgrau RAL 7021	M5	21	12	19	21	10	10
K0251.100690X15	schwarzgrau RAL 7021	M6	25	14	23	25	12	15
K0251.100890X15	schwarzgrau RAL 7021	M8	33	19	33	33	15	15

Pilzknöpfe antibakteriell

mit Innengewinde Stahlteile Edelstahl



Werkstoff:

Thermoplast, schiefergrau.
Buchse aus Edelstahl 1.4305.

Ausführung:

Edelstahl blank.

Bestellbeispiel:

K0251.12005144

Anwendung:

Die antibakteriellen KIPP MEDI grip-Produkte haben eine hohe Wirksamkeit gegen eine Vielzahl von schädlichen Mikroorganismen, wie Bakterien, Pilze, u. a. auch multiresistente Bakterien (z.B. MRSA). In dem eingesetzten Kunststoff sind dauerhaft Mikrosilber-Partikel eingebunden die antibakteriell wirken, dadurch ist die Wirksamkeit über den kompletten Produktlebenszyklus gegeben.

Wirkungsweise:

An der Produktoberfläche wird mittels Silberionen das Wachstum von schädlichen Mikroorganismen wirksam gestört, dabei erfolgt eine kontinuierliche Reduzierung der vorhandenen Keime an den MEDI grip-Produkten (Prüfung und Bestätigung durch akkreditiertes Prüflabor).

Zwischen den Reinigungszyklen ist das Infektionsrisiko bei Kontakt mit diesen Produkten deutlich geringer.

Vorteile:

Feuchtigkeits- und reinigungsmittelbeständig (bei Desinfektion), keine toxischen Nebenwirkungen.

Verwendung:

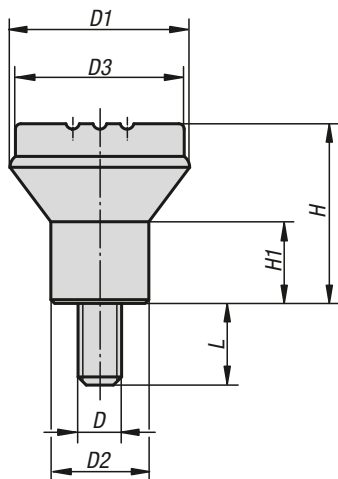
Anbau an Maschinen, Geräten und Anlagen sowie in Einrichtungen, die in Bereichen mit erhöhten Hygieneanforderungen eingesetzt werden (z.B. in Krankenhäusern, Arztpraxen, Reha-Bereich, in der Lebensmittelproduktion), Verwendung in öffentlichen bzw. von Personen stark frequentierten Einrichtungen (z.B. Pflegeheime, Kindertagesstätten).

KIPP Pilzknöpfe antibakteriell mit Innengewinde, Stahlteile Edelstahl

Bestellnummer	Material Komponente	D	D1	D2	D3	H	H1	T
K0251.12005144	Edelstahl	M5	21	12	19	21	10	10

Pilzknöpfe antibakteriell

mit Außengewinde Stahlteile Edelstahl



Werkstoff:

Thermoplast, schiefergrau.
Gewindebolzen aus Edelstahl 1.4305.

Ausführung:

Edelstahl blank.

Bestellbeispiel:

K0251.12005144X10

Anwendung:

Die antibakteriellen KIPP MEDI grip-Produkte haben eine hohe Wirksamkeit gegen eine Vielzahl von schädlichen Mikroorganismen, wie Bakterien, Pilze, u. a. auch multiresistente Bakterien (z.B. MRSA). In dem eingesetzten Kunststoff sind dauerhaft Mikrosilber-Partikel eingebunden die antibakteriell wirken, dadurch ist die Wirksamkeit über den kompletten Produktlebenszyklus gegeben.

Wirkungsweise:

An der Produktoberfläche wird mittels Silberionen das Wachstum von schädlichen Mikroorganismen wirksam gestört, dabei erfolgt eine kontinuierliche Reduzierung der vorhandenen Keime an den MEDI grip-Produkten (Prüfung und Bestätigung durch akkreditiertes Prüflabor).

Zwischen den Reinigungszyklen ist das Infektionsrisiko bei Kontakt mit diesen Produkten deutlich geringer.

Vorteile:

Feuchtigkeits- und reinigungsmittelbeständig (bei Desinfektion), keine toxischen Nebenwirkungen.

Verwendung:

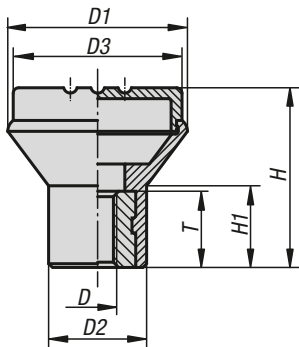
Anbau an Maschinen, Geräten und Anlagen sowie in Einrichtungen, die in Bereichen mit erhöhten Hygieneanforderungen eingesetzt werden (z.B. in Krankenhäusern, Arztpraxen, Reha-Bereich, in der Lebensmittelproduktion), Verwendung in öffentlichen bzw. von Personen stark frequentierten Einrichtungen (z.B. Pflegeheime, Kindertagesstätten).

KIPP Pilzknöpfe antibakteriell mit Außengewinde, Stahlteile Edelstahl

Bestellnummer	Material Komponente	D	D1	D2	D3	H	H1	L
K0251.12005144X10	Edelstahl	M5	21	12	19	21	10	10

Pilzknöpfe antistatisch

mit Innengewinde



Werkstoff:

Thermoplast, graphitschwarz.
Buchse aus Stahl 5.8.

Ausführung:

Buchse blau passiviert.

Bestellbeispiel:

K0251.110524

Anwendung:

Empfindliche elektrische- bzw. elektronische Bauteile, Komponenten u. Geräte (ESD-empfindliche Bauelemente) können aufgrund einer elektrostatischen Entladung in naher Umgebung (electrostatic discharge = ESD) beschädigt oder sogar zerstört werden.

Eine elektrostatische Entladung kann von Personen oder durch die Handhabung von ESD-empfindlichen Bauelementen verursacht werden (z.B. bei Fertigung, Montage, Transport, Lagerung usw.).

Um eine elektrostatische Entladung zu verhindern, sind in der Elektronikumgebung elektrisch ableitfähige Produkte gefordert, welche der DIN EN 61340-5-1 entsprechen.

Diese Produkte sind für ESD-Anwendungen bzw. ESD-Schutzzonen (EPA) gemäß DIN EN 61340-5-1 einsetzbar.

Sicherheit:

Diese ESD-Produkte sind auch für Geräte, Komponenten und Schutzsysteme in explosionsgefährdeten Bereichen verwendbar.

Bei Verwendung dieser ESD-Produkte wird die Erzeugung einer elektrostatischen Funkenentladung verhindert und somit die mögliche Entzündung von Gasen und Stäuben, die in geschlossenen Räumen zu einer Explosion führen können.

Zum Schutz von Personen, die in explosionsgefährdeten Bereichen tätig sind, müssen Gerätehersteller u.

Betreiber hierzu die ATEX-Richtlinien anwenden und erfüllen.

Diese ESD-Produkte sind bezüglich elektrischer Ableitfähigkeit vom TÜV Süd geprüft.

Zielgruppen:

Gerätehersteller, welche die ATEX-Produktrichtlinie 2014/34/EU erfüllen müssen.

Betreiber, welche die ATEX-Betriebsrichtlinie 1999/92/EG erfüllen müssen.

KIPP Pilzknöpfe antistatisch mit Innengewinde

Bestellnummer	Farbe Grundkörper	D	D1	D2	D3	H	H1	T
K0251.110524	graphitschwarz RAL 9011	M5	21	12	19	21	10	10

Pilzknöpfe antistatisch

mit Außengewinde



Werkstoff:

Thermoplast, graphitschwarz.
Gewindebolzen aus Stahl 5.8.

Ausführung:

Gewindebolzen blau passiviert.

Bestellbeispiel:

K0251.110524X10

Anwendung:

Empfindliche elektrische- bzw. elektronische Bauteile, Komponenten u. Geräte (ESD-empfindliche Bauelemente) können aufgrund einer elektrostatischen Entladung in naher Umgebung (electrostatic discharge = ESD) beschädigt oder sogar zerstört werden.

Eine elektrostatische Entladung kann von Personen oder durch die Handhabung von ESD-empfindlichen Bauelementen verursacht werden (z.B. bei Fertigung, Montage, Transport, Lagerung usw.).

Um eine elektrostatische Entladung zu verhindern, sind in der Elektronikumgebung elektrisch ableitfähige Produkte gefordert, welche der DIN EN 61340-5-1 entsprechen.

Diese Produkte sind für ESD-Anwendungen bzw. ESD-Schutzzonen (EPA) gemäß DIN EN 61340-5-1 einsetzbar.

Sicherheit:

Diese ESD-Produkte sind auch für Geräte, Komponenten und Schutzsysteme in explosionsgefährdeten Bereichen verwendbar.

Bei Verwendung dieser ESD-Produkte wird die Erzeugung einer elektrostatischen Funkenentladung verhindert und somit die mögliche Entzündung von Gasen und Stäuben, die in geschlossenen Räumen zu einer Explosion führen können.

Zum Schutz von Personen, die in explosionsgefährdeten Bereichen tätig sind, müssen Gerätehersteller u.

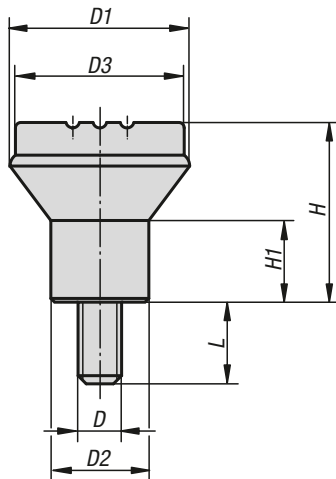
Betreiber hierzu die ATEX-Richtlinien anwenden und erfüllen.

Diese ESD-Produkte sind bezüglich elektrischer Ableitfähigkeit vom TÜV Süd geprüft.

Zielgruppen:

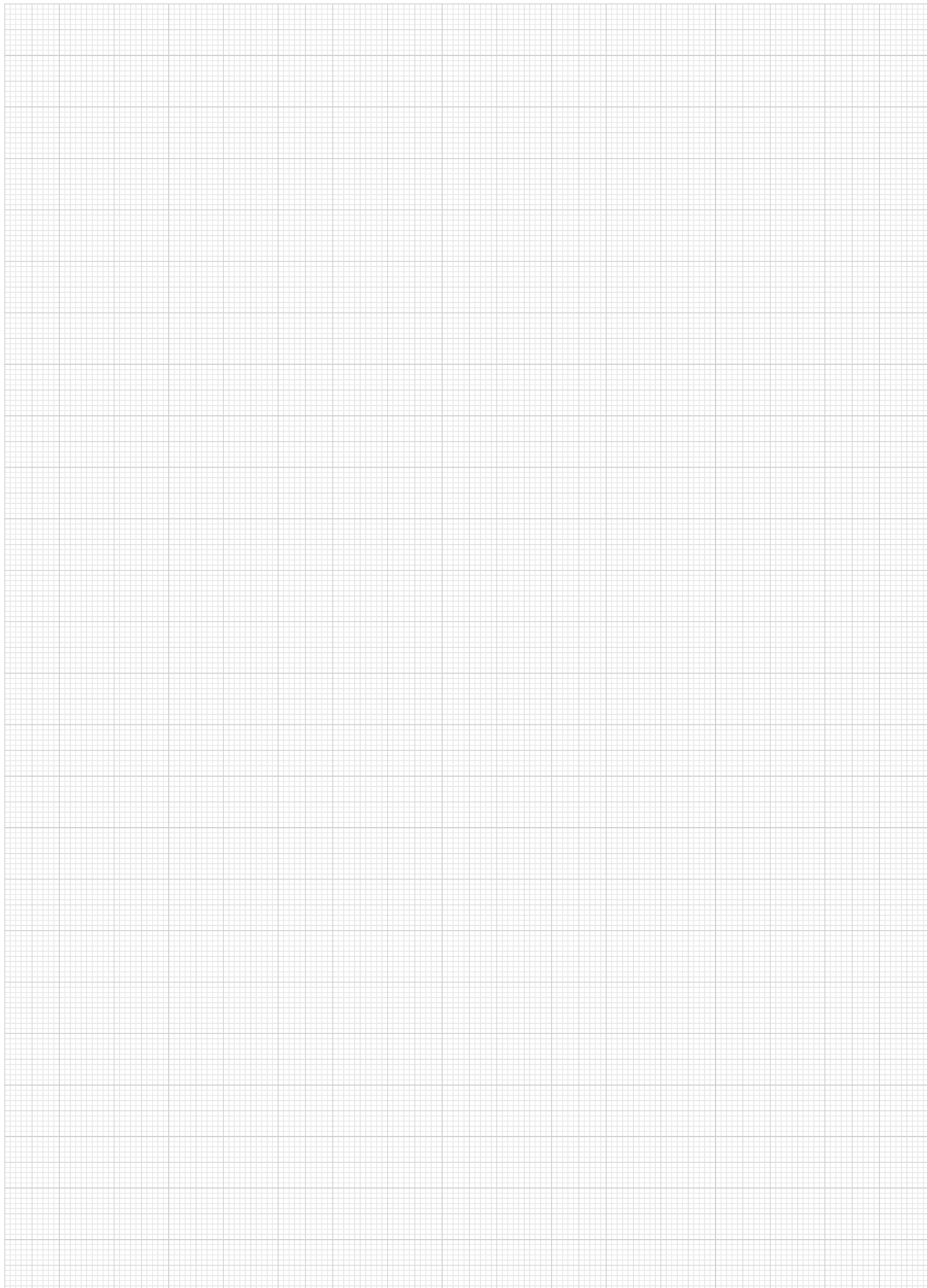
Gerätehersteller, welche die ATEX-Produktrichtlinie 2014/34/EU erfüllen müssen.

Betreiber, welche die ATEX-Betriebsrichtlinie 1999/92/EG erfüllen müssen.

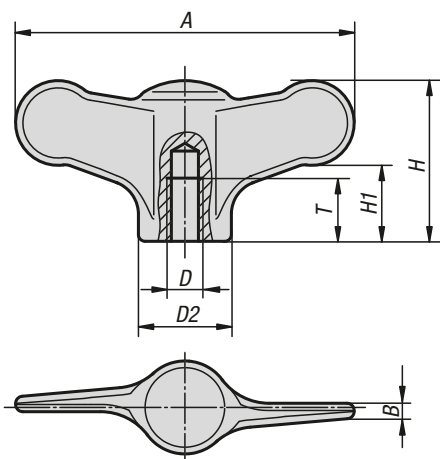


KIPP Pilzknöpfe antistatisch mit Außengewinde

Bestellnummer	Farbe Grundkörper	D	D1	D2	D3	H	H1	L
K0251.110524X10	graphitschwarz RAL 9011	M5	21	12	19	21	10	10



Flügelgriffe Edelstahl



Werkstoff:
Edelstahl 1.4308.

Ausführung:
poliert oder gestrahlt.

Bestellbeispiel:
K0273.105

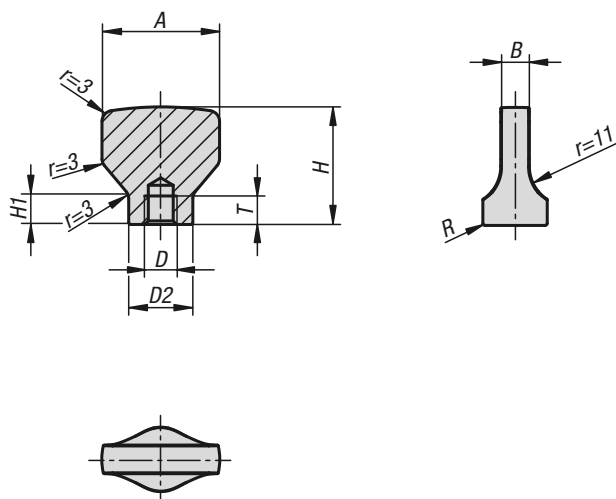
Auf Anfrage:
Flügelgriffe mit Außengewinde.

KIPP Flügelgriffe Edelstahl mit Innengewinde

Bestellnummer	Farbe Grundkörper	A	B	D	D2	H	H1	T
K0273.904	poliert	38	1,7	M4	10,5	18	8,5	9
K0273.905	poliert	38	1,7	M5	10,5	18	8,5	9
K0273.906	poliert	38	1,7	M6	10,5	18	8,5	9
K0273.105	poliert	50	2,3	M5	14	24	11,5	12
K0273.106	poliert	50	2,3	M6	14	24	11,5	12
K0273.208	poliert	75	3,4	M8	21	35	16,5	15
K0273.210	poliert	75	3,4	M10	21	35	16,5	15
K0273.9041	gestrahlt	38	1,7	M4	10,5	18	8,5	9
K0273.9051	gestrahlt	38	1,7	M5	10,5	18	8,5	9
K0273.9061	gestrahlt	38	1,7	M6	10,5	18	8,5	9
K0273.1051	gestrahlt	50	2,3	M5	14	24	11,5	12
K0273.1061	gestrahlt	50	2,3	M6	14	24	11,5	12
K0273.2081	gestrahlt	75	3,4	M8	21	35	16,5	15
K0273.2101	gestrahlt	75	3,4	M10	21	35	16,5	15

Flügelmuttern

für Hygienic USIT® Dicht- und Unterlegscheibe Freudenberg Process Seals



Werkstoff:

Stahlteile Edelstahl 1.4404.

Ausführung:

hochglanzpoliert.

Bestellbeispiel:

K1312.2004

Hinweis:

Mit der Flügelmutter sind einfache Schraubverbindungen hervorragend realisierbar. Ohne Werkzeug lassen sich diese problemlos öffnen und wiederverschließen.

Die Oberfläche ist komplett auf Hochglanz poliert und weist eine Rauhtiefe Ra 0,8 µm auf. Die Kontur ist mit großzügigen Radien, Übergängen und Rundungen hergestellt. Egal in welcher Einbaulage die Flügelmutter eingebaut wird, können Schmutz und Reste vom Produkt bzw. Reiniger kaum anhaften. Eine leichte Reinigung ist daher sichergestellt.

Zum Abdichten der Schraubstelle kommen die Dicht- und Unterlegscheiben Hygienic USIT® von Freudenberg Process zum Einsatz. Der Schaft der Flügelmutter ist speziell auf diese Dichtung abgestimmt. Es entsteht eine nahezu tottraumfreie Abdichtung der Schraubstelle, welche die hygienischen Anforderungen erfüllt.

Auf Anfrage:

Andere Gewindetiefen, Zollgewinde.

Zubehör:

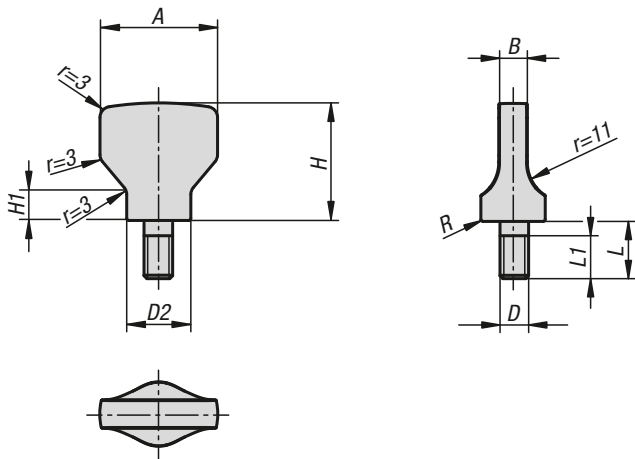
Hygienic USIT® Dicht- und Unterlegscheibe K1491 für die Anschraubflächen.

KIPP Flügelmuttern für Hygienic USIT® Dicht- und Unterlegscheibe Freudenberg Process Seals

Bestellnummer	A	B	D	D2	H	H1	R	T
K1312.2004	20	4	M4	10,8	19	5,3	0,45	6
K1312.2105	21	5	M5	11,8	21	6	0,5	6
K1312.2506	25	6	M6	14,2	25	7	0,55	7
K1312.3308	33	8	M8	18	33	8,4	0,7	9
K1312.4010	40	10	M10	22,3	40	10	0,8	11

Flügelschrauben

für Hygienic USIT® Dicht- und Unterlegscheibe Freudenberg Process Seals



Werkstoff:

Stahlteile Edelstahl 1.4404.

Ausführung:

hochglanzpoliert.

Bestellbeispiel:

K1313.2004X8

Hinweis:

Mit der Flügelschraube sind einfache Schraubverbindungen hervorragend realisierbar. Ohne Werkzeug lassen sich diese problemlos öffnen und wiederverschließen.

Die Oberfläche ist komplett auf Hochglanz poliert und weist eine Rauhtiefe Ra 0,8 µm auf. Die Kontur ist mit großzügigen Radien, Übergängen und Rundungen hergestellt. Egal in welcher Einbaulage die Flügelschraube eingebaut wird, können Schmutz und Reste vom Produkt bzw. Reiniger kaum anhaften. Eine leichte Reinigung ist daher sichergestellt.

Zum Abdichten der Schraubstelle kommen die Dicht- und Unterlegscheiben Hygienic USIT® von Freudenberg Process zum Einsatz. Der Schaft der Flügelschraube ist speziell auf diese Dichtung abgestimmt. Es entsteht eine nahezu tottraumfreie Abdichtung der Schraubstelle, welche die hygienischen Anforderungen erfüllt.

Auf Anfrage:

Andere Gewindelängen, Zollgewinde.

Zubehör:

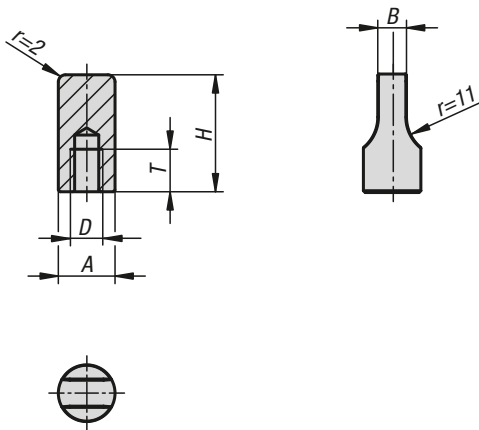
Hygienic USIT® Dicht- und Unterlegscheibe K1491 für die Anschraubflächen.

KIPP Flügelschrauben für Hygienic USIT® Dicht- und Unterlegscheibe Freudenberg Process Seals

Bestellnummer	A	B	D	D2	H	H1	L	L1	R
K1313.2004X8	20	4	M4	10,8	19	5,3	8	7	0,45
K1313.2105X10	21	5	M5	11,8	21	6	10	9	0,5
K1313.2506X12	25	6	M6	14,2	25	7	12	11	0,55
K1313.3308X16	33	8	M8	18	33	8,4	16	15	0,7
K1313.4010X20	40	10	M10	22,3	40	10	20	19	0,8

Flügelmuttern schmal

im Hygienic DESIGN


Werkstoff:

Edelstahl 1.4404.

Ausführung:

poliert.

Bestellbeispiel:

K1314.04

Hinweis:

Mit der Flügelmutter sind einfache Schraubverbindungen realisierbar. Ohne Werkzeug lassen sich diese problemlos öffnen und wiederverschließen.

Die Oberfläche ist komplett poliert und weist eine Rauhtiefe Ra 0,8 µm auf. Die Kontur ist mit Radien und sanften Übergängen versehen. Durch die polierte Oberfläche können Schmutz und Reste vom Produkt bzw. Reiniger kaum anhaften. Eine leichte Reinigung ist sichergestellt.

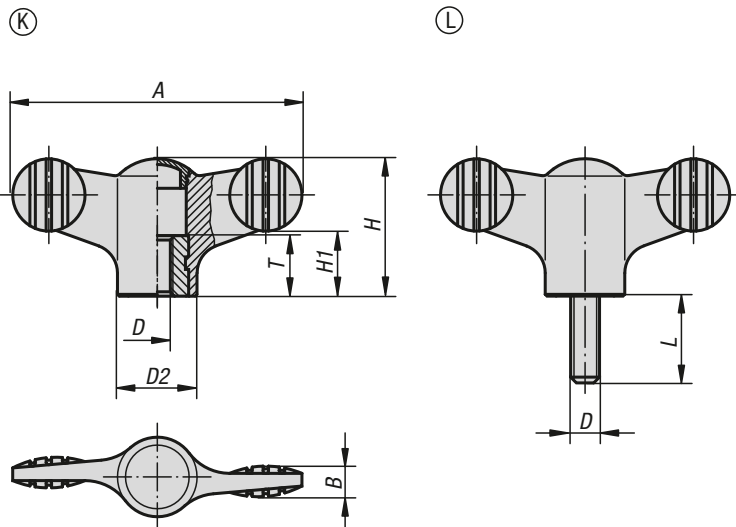
Auf Anfrage:

Zollgewinde, Außengewinde.

KIPP Flügelmuttern schmal im Hygienic DESIGN

Bestellnummer	A	B	D	H	T
K1314.04	9	4,5	M4	20	6
K1314.05	10	4,5	M5	22	6
K1314.06	12	5,5	M6	22	7
K1314.08	16	8	M8	25	9
K1314.10	20	10	M10	30	11

Flügelgriffe



Werkstoff:

Griff Thermoplast, schwarzgrau.
Buchse bzw. Gewindebolzen aus Stahl 5.8 oder
Edelstahl 1.4305.

Ausführung:

Buchse bzw. Gewindebolzen blau passiviert oder
Edelstahl blank.

Bestellbeispiel:

K0274.1057X20 (Deckelfarbe rapsgelb; Länge L mit
angeben)

Hinweis:

Δ An dieser Stelle die gewünschte Deckelfarbe
anfügen.
Bei der Deckelfarbe schwarzgrau ist kein Farbcode
erforderlich.



KIPP Flügelgriffe mit Innengewinde

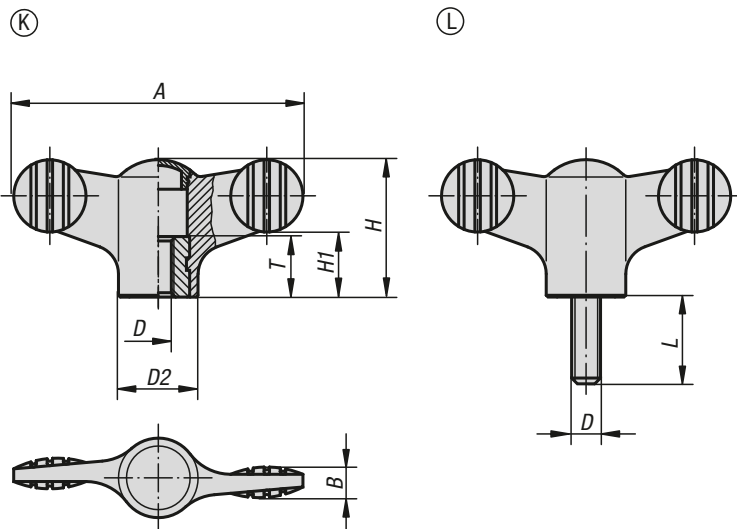
Bestellnummer Stahl	Bestellnummer Edelstahl	A	B	D	D2	H	H1	T
K0274.904Δ	K0274.0904Δ	38	4,5	M4	12	18	8,5	10
K0274.905Δ	K0274.0905Δ	38	4,5	M5	12	18	8,5	10
K0274.906Δ	K0274.0906Δ	38	4,5	M6	12	18	8,5	10
K0274.105Δ	K0274.0105Δ	50	5	M5	14	24	11,5	10
K0274.106Δ	K0274.0106Δ	50	5	M6	14	24	11,5	10
K0274.208Δ	K0274.0208Δ	75	7	M8	21	35,6	16,5	14
K0274.210Δ	K0274.0210Δ	75	7	M10	21	35,6	16,5	14

KIPP Flügelgriffe mit Außengewinde

Bestellnummer Stahl	Bestellnummer Edelstahl	A	B	D	D2	H	H1	L
K0274.904ΔX	K0274.0904ΔX	38	4,5	M4	12	18	8,5	10/15
K0274.905ΔX	K0274.0905ΔX	38	4,5	M5	12	18	8,5	15/20/30
K0274.906ΔX	K0274.0906ΔX	38	4,5	M6	12	18	8,5	20/30/40
K0274.105ΔX	K0274.0105ΔX	50	5	M5	14	24	11,5	15/20
K0274.106ΔX	K0274.0106ΔX	50	5	M6	14	24	11,5	20/30/40
K0274.108ΔX	K0274.0108ΔX	50	5	M8	14	24	11,5	20/30/40
K0274.208ΔX	K0274.0208ΔX	75	7	M8	21	35,6	16,5	20/30/40
K0274.210ΔX	K0274.0210ΔX	75	7	M10	21	35,6	16,5	20/30/40/50

Flügelgriffe antibakteriell

Stahlteile Edelstahl



Werkstoff:

Thermoplast, schiefergrau.

Buchse bzw. Gewindebolzen aus Edelstahl 1.4305.

Ausführung:

Buchse bzw. Gewindebolzen blank.

Bestellbeispiel:

K0274.120106144X20

Anwendung:

Die antibakteriellen KIPP MEDI grip-Produkte haben eine hohe Wirksamkeit gegen eine Vielzahl von schädlichen Mikroorganismen, wie Bakterien, Pilze, u. a. auch multiresistente Bakterien (z.B. MRSA). In dem eingesetzten Kunststoff sind dauerhaft Mikrosilber-Partikel eingebunden die antibakteriell wirken, dadurch ist die Wirksamkeit über den kompletten Produktlebenszyklus gegeben.

Wirkungsweise:

An der Produktoberfläche wird mittels Silberionen das Wachstum von schädlichen Mikroorganismen wirksam gestört, dabei erfolgt eine kontinuierliche Reduzierung der vorhandenen Keime an den MEDI grip-Produkten (Prüfung und Bestätigung durch akkreditiertes Prüflabor). Zwischen den Reinigungszyklen ist das Infektionsrisiko bei Kontakt mit diesen Produkten deutlich geringer.

Vorteile:

Feuchtigkeits- und reinigungsmittelbeständig (bei Desinfektion), keine toxischen Nebenwirkungen.

Verwendung:

Anbau an Maschinen, Geräten und Anlagen sowie in Einrichtungen, die in Bereichen mit erhöhten Hygieneanforderungen eingesetzt werden (z.B. in Krankenhäusern, Arztpraxen, Reha-Bereich, in der Lebensmittelproduktion), Verwendung in öffentlichen bzw. von Personen stark frequentierten Einrichtungen (z.B. Pflegeheime, Kindertagesstätten).

KIPP Flügelgriffe antibakteriell mit Innengewinde, Stahlteile Edelstahl

Bestellnummer	Form	D	A	B	D2	H	H1	T
K0274.120106144	K	M6	50	5	14	24	11,5	10

KIPP Flügelgriffe antibakteriell mit Außengewinde, Stahlteile Edelstahl

Bestellnummer	Form	D	A	B	D2	H	H1	L
K0274.120106144X20	L	M6	50	5	14	24	11,5	20

Flügelgriffe antistatisch



Werkstoff:

Thermoplast, graphitschwarz.
Buchse bzw. Gewindebolzen aus Stahl 5.8.

Ausführung:

Gewindebolzen blau passiviert.

Bestellbeispiel:

K0274.1110624X20

Anwendung:

Empfindliche elektrische- bzw. elektronische Bauteile, Komponenten u. Geräte (ESD-empfindliche Bauelemente) können aufgrund einer elektrostatischen Entladung in naher Umgebung (electrostatic discharge = ESD) beschädigt oder sogar zerstört werden.

Eine elektrostatische Entladung kann von Personen oder durch die Handhabung von ESD-empfindlichen Bauelementen verursacht werden (z.B. bei Fertigung, Montage, Transport, Lagerung usw.).

Um eine elektrostatische Entladung zu verhindern, sind in der Elektronikumgebung elektrisch ableitfähige Produkte gefordert, welche der DIN EN 61340-5-1 entsprechen. Diese Produkte sind für ESD-Anwendungen bzw. ESD-Schutzzonen (EPA) gemäß DIN EN 61340-5-1 einsetzbar.

Sicherheit:

Diese ESD-Produkte sind auch für Geräte, Komponenten und Schutzsysteme in explosionsgefährdeten Bereichen verwendbar.

Bei Verwendung dieser ESD-Produkte wird die Erzeugung einer elektrostatischen Funkenentladung verhindert und somit die mögliche Entzündung von Gasen und Stäuben, die in geschlossenen Räumen zu einer Explosion führen können.

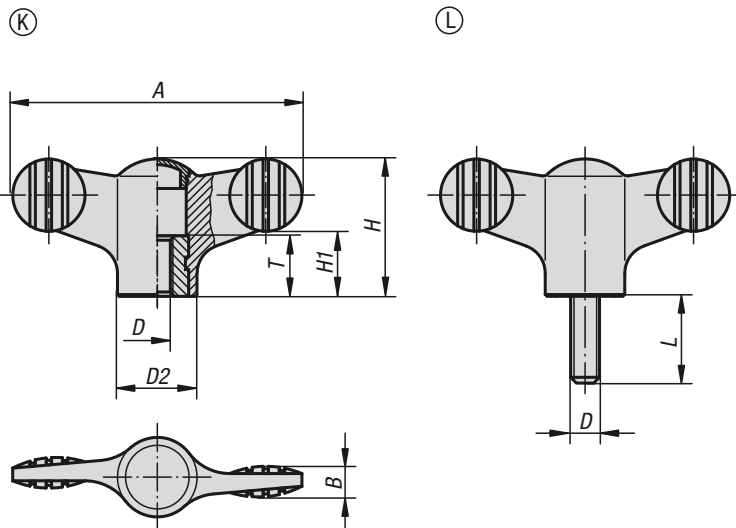
Zum Schutz von Personen, die in explosionsgefährdeten Bereichen tätig sind, müssen Gerätehersteller u. Betreiber hierzu die ATEX-Richtlinien anwenden und erfüllen.

Diese ESD-Produkte sind bezüglich elektrischer Ableitfähigkeit vom TÜV Süd geprüft.

Zielgruppen:

Gerätehersteller, welche die ATEX-Produktrichtlinie 2014/34/EU erfüllen müssen.

Betreiber, welche die ATEX-Betriebsrichtlinie 1999/92/EG erfüllen müssen.



KIPP Flügelgriffe antistatisch mit Innengewinde

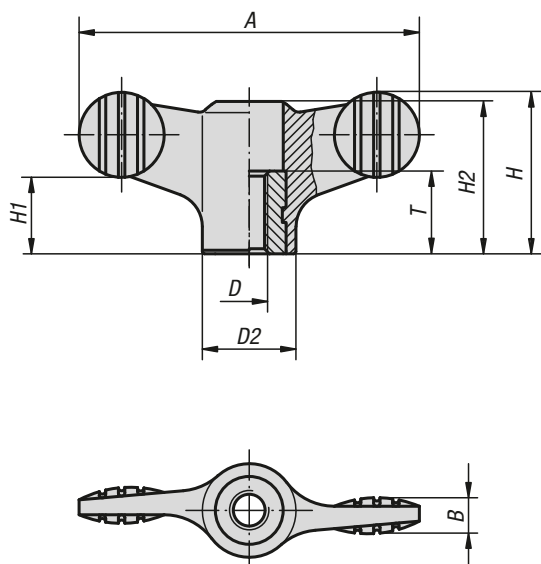
Bestellnummer	Form	A	B	D	D2	H	H1	T
K0274.1110624	K	50	5	M6	14	24	11,5	10

KIPP Flügelgriffe antistatisch mit Außengewinde

Bestellnummer	Form	A	B	D	D2	H	H1	L
K0274.1110624X20	L	50	5	M6	14	24	11,5	20

Flügelgriffe

mit durchgehendem Innengewinde



Werkstoff:

Griff Thermoplast.

Buchse aus Stahl 5.8 oder Edelstahl 1.4305.

Ausführung:

Griff schwarzgrau.

Buchse aus Stahl blau passiviert oder Edelstahl blank.

Bestellbeispiel:

K0274.1904



KIPP Flügelgriffe mit durchgehendem Innengewinde

Bestellnummer	Material Komponente	A	B	D	D2	H	H1	H2	T
K0274.1904	Stahl	38	4,5	M4	12	18	8,5	16,1	10
K0274.1905	Stahl	38	4,5	M5	12	18	8,5	16,1	10
K0274.1906	Stahl	38	4,5	M6	12	18	8,5	16,1	10
K0274.1105	Stahl	50	5	M5	14	24	11,5	22	10
K0274.1106	Stahl	50	5	M6	14	24	11,5	22	10
K0274.1208	Stahl	75	7	M8	21	35,6	17	33,3	14
K0274.1210	Stahl	75	7	M10	21	35,6	17	33,3	14
K0274.10904	Edelstahl	38	4,5	M4	12	18	8,5	16,1	10
K0274.10905	Edelstahl	38	4,5	M5	12	18	8,5	16,1	10
K0274.10906	Edelstahl	38	4,5	M6	12	18	8,5	16,1	10
K0274.10105	Edelstahl	50	5	M5	14	24	11,5	22	10
K0274.10106	Edelstahl	50	5	M6	14	24	11,5	22	10
K0274.10208	Edelstahl	75	7	M8	21	35,6	17	33,3	14
K0274.10210	Edelstahl	75	7	M10	21	35,6	17	33,3	14

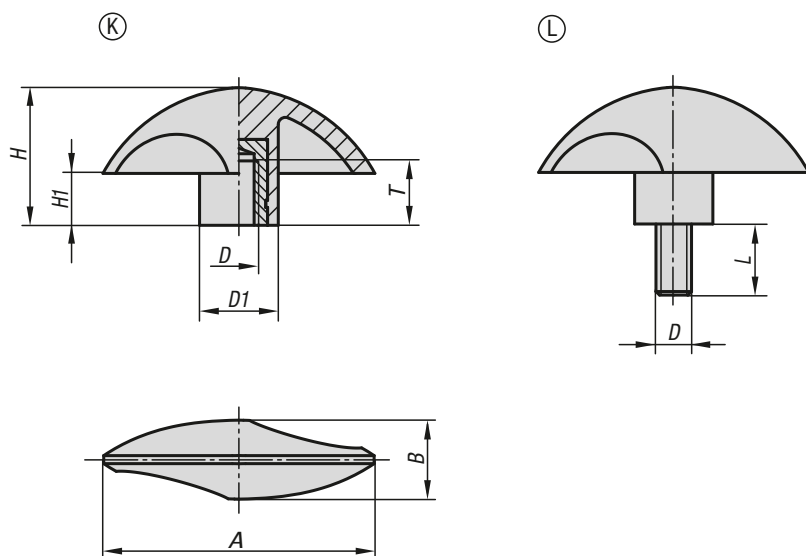


Werkstoff:
 Griff: Polyamid glaskugelverstärkt.
 Buchse: Messing oder Stahl.
 Gewindebolzen: Stahl.

Ausführung:
 Stahl verzinkt.

Bestellbeispiel:
 K0783.15006

Hinweis:
 Temperaturbeständigkeit von -50 °C bis 130 °C.
 Beständig gegen gewöhnliche Chemikalien und Öl.



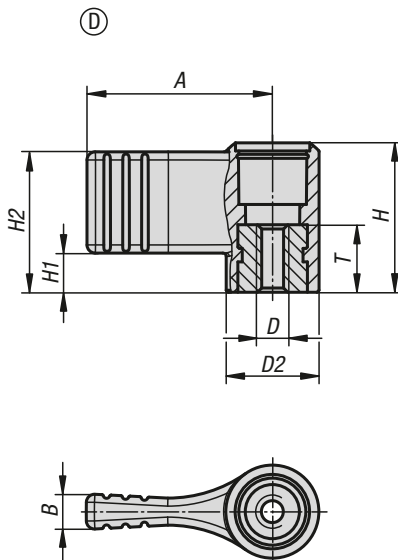
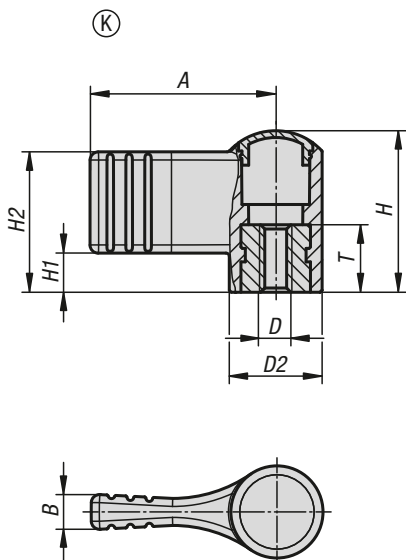
KIPP Flügelgriffe mit Innengewinde

Bestellnummer	Form	A	B	D	D1	H	H1	T
K0783.15006	K	51	15	M6	15	25,5	9,5	14
K0783.16008	K	61,5	18	M8	18	31	11,5	14
K0783.17510	K	76	22	M10	22	38,5	14,5	14

KIPP Flügelgriffe mit Außengewinde

Bestellnummer	Form	A	B	D	D1	H	H1	L
K0783.25006X15	L	51	15	M6	15	25,5	9,5	15
K0783.26008X20	L	61,5	18	M8	18	31	11,5	20
K0783.27510X20	L	76	22	M10	22	38,5	14,5	20

Flügelgriffe einseitig



Werkstoff:
Thermoplast.
Buchse aus Stahl 5.8 oder Edelstahl 1.4305.

Ausführung:
schwarzgrau.
Buchse blau passiviert oder Edelstahl blank.

Bestellbeispiel:
K0608.09046 (Buchse M4 aus Edelstahl, Deckel verkehrsrot)

Hinweis:
Δ An dieser Stelle die gewünschte Deckelfarbe anfügen.
Bei der Deckelfarbe schwarzgrau ist kein Farbcode erforderlich.

Zeichnungshinweis:
Form K mit Deckel.
Form D ohne Deckel.



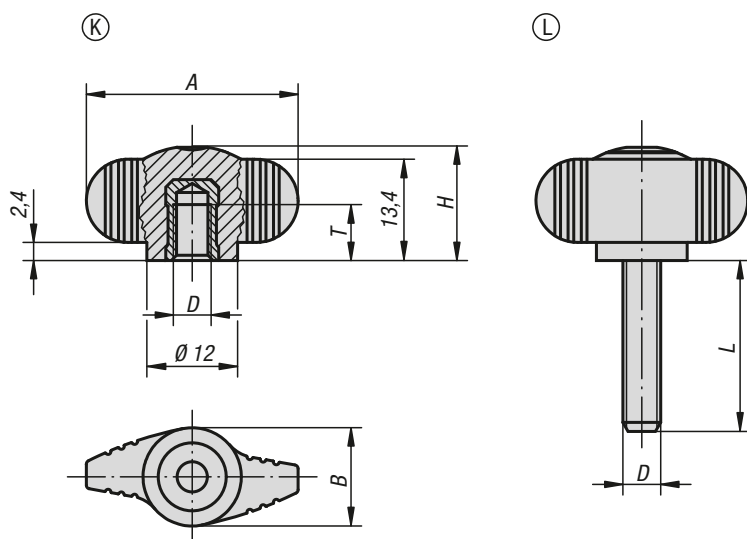
KIPP Flügelgriffe einseitig ohne Deckel

Bestellnummer Stahl	Bestellnummer Edelstahl	Form	A	B	D	D2	H	H1	H2	T
K0608.1904	K0608.10904	D	22	4,4	M4	12	16,1	4,5	15,5	10
K0608.1905	K0608.10905	D	22	4,4	M5	12	16,1	4,5	15,5	10
K0608.1906	K0608.10906	D	22	4,4	M6	12	16,1	4,5	15,5	10
K0608.1105	K0608.10105	D	27,5	5,1	M5	14	22,1	5,8	20,8	10
K0608.1106	K0608.10106	D	27,5	5,1	M6	14	22,1	5,8	20,8	10
K0608.1208	K0608.10208	D	37,5	6,3	M8	21	33,3	8,5	30,5	14
K0608.1210	K0608.10210	D	37,5	6,3	M10	21	33,3	8,5	30,5	14

KIPP Flügelgriffe einseitig mit Deckel

Bestellnummer Stahl	Bestellnummer Edelstahl	Form	D	D2	A	B	H	H1	H2	T
K0608.904Δ	K0608.0904Δ	K	M4	12	22	4,4	18	4,5	15,5	10
K0608.905Δ	K0608.0905Δ	K	M5	12	22	4,4	18	4,5	15,5	10
K0608.906Δ	K0608.0906Δ	K	M6	12	22	4,4	18	4,5	15,5	10
K0608.105Δ	K0608.0105Δ	K	M5	14	27,5	5,1	24	5,8	20,8	10
K0608.106Δ	K0608.0106Δ	K	M6	14	27,5	5,1	24	5,8	20,8	10
K0608.208Δ	K0608.0208Δ	K	M8	21	37,5	6,3	36	8,5	30,5	14
K0608.210Δ	K0608.0210Δ	K	M10	21	37,5	6,3	36	8,5	30,5	14

Flügelgriffe „Miniwing“



Werkstoff:

Griff Thermoplast, schwarzgrau.
 Buchse aus Messing oder Edelstahl 1.4305.
 Gewindebolzen aus Stahl 5.8 oder Edelstahl 1.4305.

Ausführung:

Stahl blau passiviert.
 Edelstahl blank.

Bestellbeispiel:

K0274.005X10 (Länge L mit angeben)

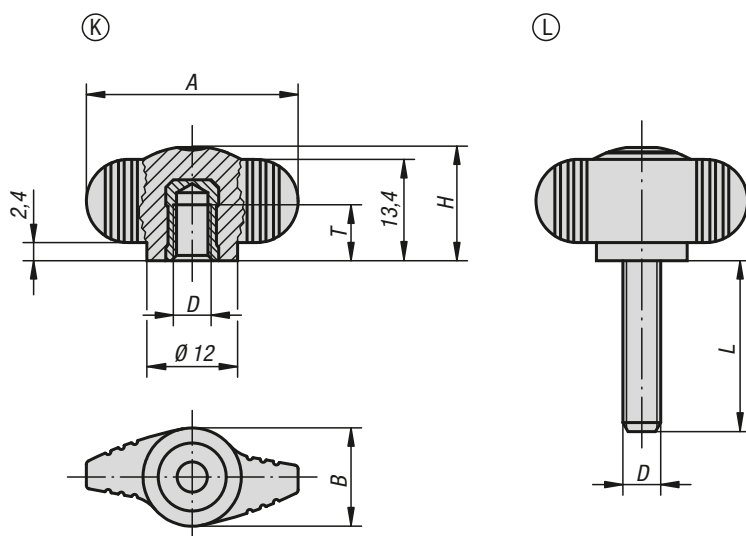
KIPP Flügelgriffe „Miniwing“ mit Innengewinde

Bestellnummer	Form	Material Komponente	A	B	D	H	T
K0274.004	K	Messing	28	13	M4	15	6
K0274.005	K	Messing	28	13	M5	15	7,5
K0274.006	K	Messing	28	13	M6	15	9
K0274.0004	K	Edelstahl	28	13	M4	15	6
K0274.0005	K	Edelstahl	28	13	M5	15	7,5
K0274.0006	K	Edelstahl	28	13	M6	15	9

KIPP Flügelgriffe „Miniwing“ mit Außengewinde

Bestellnummer Stahl	Bestellnummer Edelstahl	Form	A	B	D	H	L
K0274.004X	K0274.0004X	L	28	13	M4	15	8
K0274.005X	K0274.0005X	L	28	13	M5	15	10/15/20
K0274.006X	K0274.0006X	L	28	13	M6	15	10/15/20/25/30
K0274.008X	K0274.0008X	L	28	13	M8	15	20/25/30/40

Flügelgriffe „Miniwing“ Biopolymer

**Werkstoff:**

Biopolymer, Buchse.

Buchse aus Messing bzw. Gewindebolzen Stahl 5.8.

Ausführung:

Gewindebolzen verzinkt und blau passiviert.

Buche natur mit Buchefasern oder schwarzgrau eingefärbt.

Bestellbeispiel:

K0274.1000690

Vorteile:

Dieser Biokunststoff ist vollständig aus nachwachsenden Rohstoffen hergestellt (erdölfrei).
Schonung der endlichen fossilen Ressourcen.
Die Holzfasern stammen zu 100% aus heimischen, nachhaltig bewirtschafteten Wäldern in Deutschland.

Merkmale:

Gute mechanische Festigkeit (geprüft, mit mindestens zweifacher Sicherheit).

Biokunststoff ist recyclingfähig (vergleichbar mit Thermoplasten).

Für Außenanwendungen geeignet (nicht biologisch abbaubar).

Gute Beständigkeit gegen starke Säuren und Laugen.
Kurzzeitig beständig gegen Alkohole, Kraftstoffe, Mineralöle, Fette.

KIPP Flügelgriffe „Miniwing“ mit Innengewinde

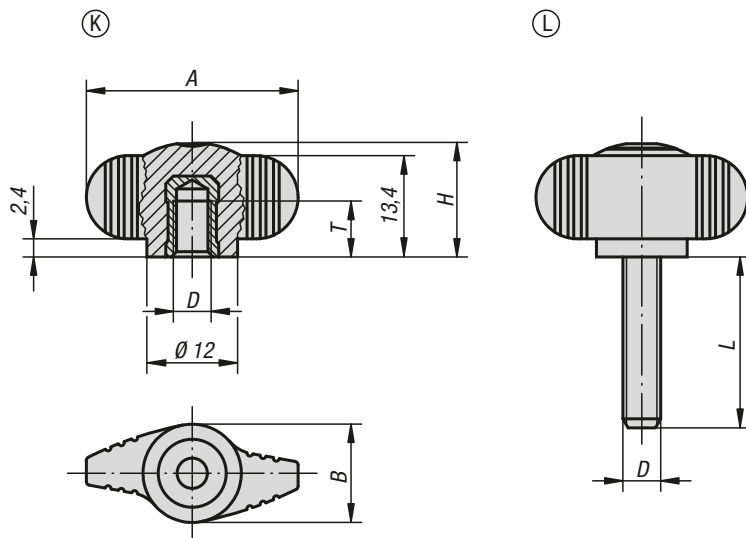
Bestellnummer	Form	Farbe Grundkörper	D	A	B	H	T
K0274.1000490	K	schwarzgrau RAL 7021	M4	28	13	15	6
K0274.10004143	K	Buche natur	M4	28	13	15	6
K0274.1000590	K	schwarzgrau RAL 7021	M5	28	13	15	7,5
K0274.10005143	K	Buche natur	M5	28	13	15	7,5
K0274.1000690	K	schwarzgrau RAL 7021	M6	28	13	15	9
K0274.10006143	K	Buche natur	M6	28	13	15	9

KIPP Flügelgriffe „Miniwing“ mit Außengewinde

Bestellnummer	Form	Farbe Grundkörper	A	B	D	H	L
K0274.1000490X8	L	schwarzgrau RAL 7021	28	13	M4	15	8
K0274.10004143X8	L	Buche natur	28	13	M4	15	8
K0274.1000590X15	L	schwarzgrau RAL 7021	28	13	M5	15	15
K0274.10005143X15	L	Buche natur	28	13	M5	15	15
K0274.1000690X15	L	schwarzgrau RAL 7021	28	13	M6	15	15
K0274.10006143X15	L	Buche natur	28	13	M6	15	15
K0274.1000890X20	L	schwarzgrau RAL 7021	28	13	M8	15	20
K0274.10008143X20	L	Buche natur	28	13	M8	15	20

Flügelgriffe „Miniwing“ antibakteriell

Stahlteile Edelstahl



Werkstoff:

Thermoplast, schiefergrau.
Buchse bzw. Gewindebolzen aus Edelstahl 1.4305.

Ausführung:

Buchse bzw. Gewindebolzen blank.

Bestellbeispiel:

K0274.120006144

Anwendung:

Die antibakteriellen KIPP MEDI grip-Produkte haben eine hohe Wirksamkeit gegen eine Vielzahl von schädlichen Mikroorganismen, wie Bakterien, Pilze, u. a. auch multiresistente Bakterien (z.B. MRSA). In dem eingesetzten Kunststoff sind dauerhaft Mikrosilber-Partikel eingebunden die antibakteriell wirken, dadurch ist die Wirksamkeit über den kompletten Produktlebenszyklus gegeben.

Wirkungsweise:

An der Produktoberfläche wird mittels Silberionen das Wachstum von schädlichen Mikroorganismen wirksam gestört, dabei erfolgt eine kontinuierliche Reduzierung der vorhandenen Keime an den MEDI grip-Produkten (Prüfung und Bestätigung durch akkreditiertes Prüflabor).

Zwischen den Reinigungszyklen ist das Infektionsrisiko bei Kontakt mit diesen Produkten deutlich geringer.

Vorteile:

Feuchtigkeits- und reinigungsmittelbeständig (bei Desinfektion), keine toxischen Nebenwirkungen.

Verwendung:

Anbau an Maschinen, Geräten und Anlagen sowie in Einrichtungen, die in Bereichen mit erhöhten Hygieneanforderungen eingesetzt werden (z.B. in Krankenhäusern, Arztpraxen, Reha-Bereich, in der Lebensmittelproduktion), Verwendung in öffentlichen bzw. von Personen stark frequentierten Einrichtungen (z.B. Pflegeheime, Kindertagesstätten).

KIPP Flügelgriffe „Miniwing“ antibakteriell mit Innengewinde, Stahlteile Edelstahl

Bestellnummer	Form	A	B	D	H	T
K0274.120006144	K	28	13	M6	15	9

KIPP Flügelgriffe „Miniwing“ antibakteriell mit Außengewinde, Stahlteile Edelstahl

Bestellnummer	Form	A	B	D	H	L
K0274.120006144X15	L	28	13	M6	15	15

Flügelgriffe „Miniwing“ antistatisch

**Werkstoff:**

Thermoplast, graphitschwarz.

Buchse aus Messing bzw. Gewindebolzen Stahl 5.8.

Ausführung:

Gewindebolzen blau passiviert.

Bestellbeispiel:

K0274.1100624X15

Anwendung:

Empfindliche elektrische- bzw. elektronische Bauteile, Komponenten u. Geräte (ESD-empfindliche Bauelemente) können aufgrund einer elektrostatischen Entladung in naher Umgebung (electrostatic discharge = ESD) beschädigt oder sogar zerstört werden.

Eine elektrostatische Entladung kann von Personen oder durch die Handhabung von ESD-empfindlichen Bauelementen verursacht werden (z.B. bei Fertigung, Montage, Transport, Lagerung usw.).

Um eine elektrostatische Entladung zu verhindern, sind in der Elektronikumgebung elektrisch ableitfähige Produkte gefordert, welche der DIN EN 61340-5-1 entsprechen. Diese Produkte sind für ESD-Anwendungen bzw. ESD-Schutzzonen (EPA) gemäß DIN EN 61340-5-1 einsetzbar.

Sicherheit:

Diese ESD-Produkte sind auch für Geräte, Komponenten und Schutzsysteme in explosionsgefährdeten Bereichen verwendbar.

Bei Verwendung dieser ESD-Produkte wird die Erzeugung einer elektrostatischen Funkenentladung verhindert und somit die mögliche Entzündung von Gasen und Stäuben, die in geschlossenen Räumen zu einer Explosion führen können.

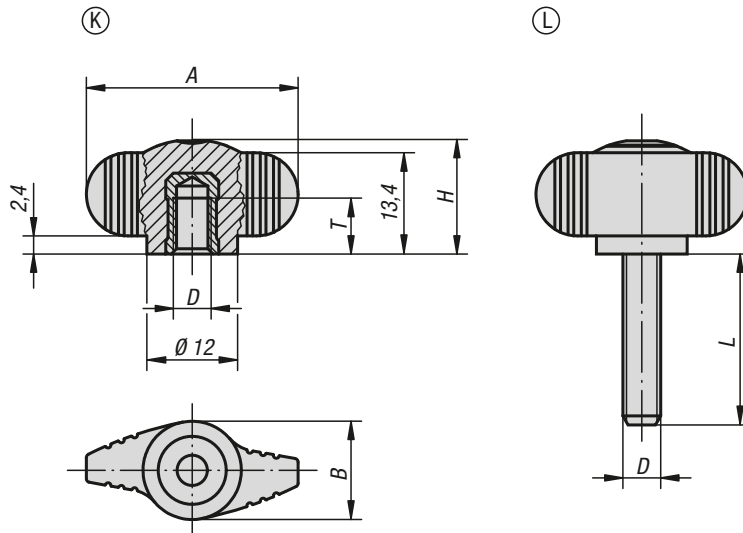
Zum Schutz von Personen, die in explosionsgefährdeten Bereichen tätig sind, müssen Gerätehersteller u. Betreiber hierzu die ATEX-Richtlinien anwenden und erfüllen.

Diese ESD-Produkte sind bezüglich elektrischer Ableitfähigkeit vom TÜV Süd geprüft.

Zielgruppen:

Gerätehersteller, welche die ATEX-Produktrichtlinie 2014/34/EU erfüllen müssen.

Betreiber, welche die ATEX-Betriebsrichtlinie 1999/92/EG erfüllen müssen.

**KIPP Flügelgriffe „Miniwing“ antistatisch mit Innengewinde**

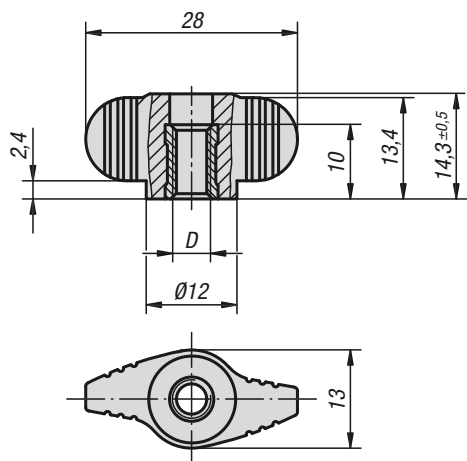
Bestellnummer	A	B	D	H	T
K0274.1100624	28	13	M6	15	9

KIPP Flügelgriffe „Miniwing“ antistatisch mit Außengewinde

Bestellnummer	A	B	D	H	L
K0274.1100624X15	28	13	M6	15	15

Flügelgriffe „Miniwing“

mit durchgehendem Innengewinde



Werkstoff:

Griff Thermoplast.

Buchse aus Stahl 5.8 oder Edelstahl 1.4305.

Ausführung:

Griff schwarzgrau.

Stahl blau passiviert.

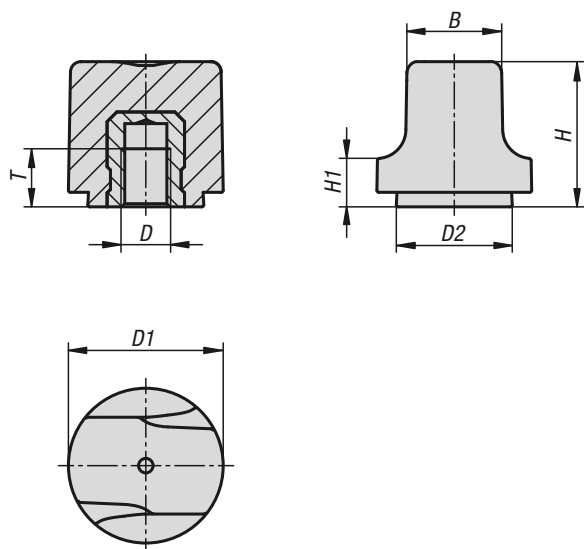
Edelstahl blank.

Bestellbeispiel:

K0658.1004

KIPP Flügelgriffe „Miniwing“ mit durchgehendem Innengewinde

Bestellnummer	Material Komponente	D
K0658.1004	Stahl	M4
K0658.1005	Stahl	M5
K0658.1006	Stahl	M6
K0658.10004	Edelstahl	M4
K0658.10005	Edelstahl	M5
K0658.10006	Edelstahl	M6



Werkstoff:

Thermoplast schwarz, Buchse Stahl, Edelstahl oder Messing.

Ausführung:

Buchse Stahl blau passiviert, Edelstahl und Messing blank.

Bestellbeispiel:

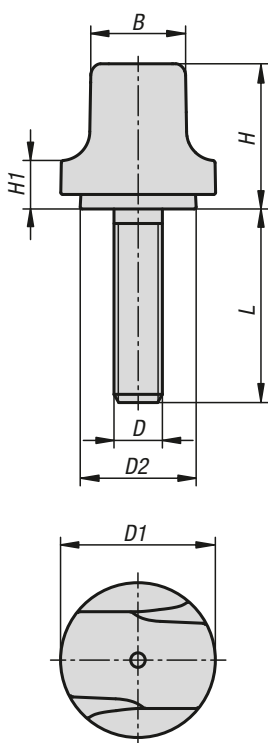
K1126.103



KIPP Griffmuttern

Bestellnummer	Material Komponente	B	D	D1	D2	H	H1	T
K1126.103	Messing	10	M3	16	12	15	5	4,5
K1126.104	Messing	10	M4	16	12	15	5	6
K1126.204	Messing	12,3	M4	20	15	18,5	6	6
K1126.205	Messing	12,3	M5	20	15	18,5	6	6
K1126.305	Stahl	15,3	M5	25	18,7	22,9	7,3	8,5
K1126.306	Stahl	15,3	M6	25	18,7	22,9	7,3	9
K1126.1003	Edelstahl	10	M3	16	12	15	5	4,5
K1126.1004	Edelstahl	10	M4	16	12	15	5	6
K1126.2004	Edelstahl	12,3	M4	20	15	18,5	6	6
K1126.2005	Edelstahl	12,3	M5	20	15	18,5	6	6
K1126.3005	Edelstahl	15,3	M5	25	18,7	22,9	7,3	8,5
K1126.3006	Edelstahl	15,3	M6	25	18,7	22,9	7,3	9

Griffschrauben



Werkstoff:

Thermoplast schwarz, Gewindebolzen Stahl oder Edelstahl.

Ausführung:

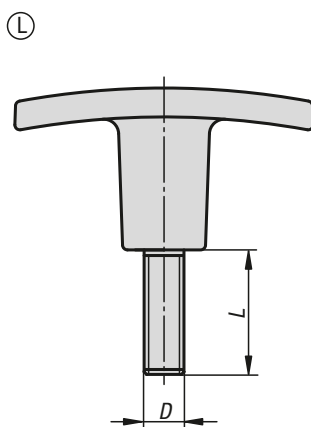
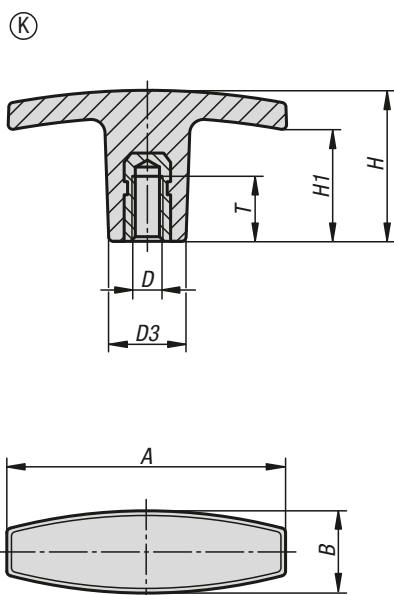
Gewindebolzen Stahl blau passiviert oder Edelstahl blank.

Bestellbeispiel:

K1126.103X8 (Länge L mit angeben)

KIPP Griffschrauben

Bestellnummer Stahl	Bestellnummer Edelstahl	B	D	D1	D2	H	H1	L
K1126.103X	K1126.1003X	10	M3	16	12	15	5	8/10/12/15
K1126.104X	K1126.1004X	10	M4	16	12	15	5	10/15/20
K1126.105X	K1126.1005X	10	M5	16	12	15	5	10/15/20
K1126.204X	K1126.2004X	12,3	M4	20	15	18,5	6	10/15/20
K1126.205X	K1126.2005X	12,3	M5	20	15	18,5	6	10/15/20/25
K1126.206X	K1126.2006X	12,3	M6	20	15	18,5	6	10/15/20/25
K1126.305X	K1126.3005X	15,3	M5	25	18,7	22,9	7,3	10/15/20/25
K1126.306X	K1126.3006X	15,3	M6	25	18,7	22,9	7,3	10/15/20/25
K1126.308X	K1126.3008X	15,3	M8	25	18,7	22,9	7,3	15/20/25/30

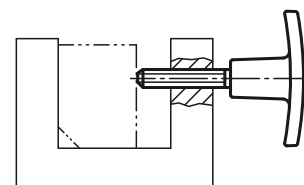


Werkstoff:
Thermoplast glasfaserverstärkt.
Gewindebuchse Messing.
Gewindebolzen Stahl.

Ausführung:
Griff schwarz.
Gewindebolzen verzinkt.

Bestellbeispiel:
K0180.25005X15 (Länge L mit angeben)

Auf Anfrage:
Grifffarbe rot, gelb, grün, blau, weiß oder grau (ab Stückzahl 1000).



KIPP T-Griffe, Innengewinde

Bestellnummer	Form	A	B	D	D3	H	H1	T
K0180.14005	K	40	13	M5	13	30,5	20	10
K0180.15005	K	50	15	M5	14	24	16	10
K0180.16006	K	60	17	M6	16	31,5	23	12
K0180.17108	K	71	19,5	M8	20	36	19	20
K0180.17110	K	71	19,5	M10	20	36	19	20
K0180.18010	K	80	26	M10	26	39,5	26	25
K0180.18012	K	80	26	M12	26	39,5	26	25

KIPP T-Griffe, Außengewinde

Bestellnummer	Form	A	B	D	D3	H	H1	L
K0180.24005X	L	40	13	M5	13	30,5	20	15
K0180.25005X	L	50	15	M5	14	24	16	15/20
K0180.26006X	L	60	17	M6	16	31,5	23	20/25
K0180.27108X	L	71	19,5	M8	20	36	19	20/30
K0180.27110X	L	71	19,5	M10	20	36	19	20/30
K0180.28010X	L	80	26	M10	26	39,5	26	30
K0180.28012X	L	80	26	M12	26	39,5	26	40

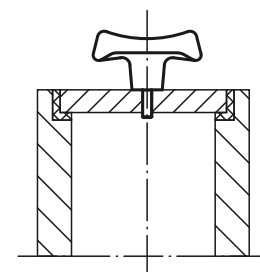
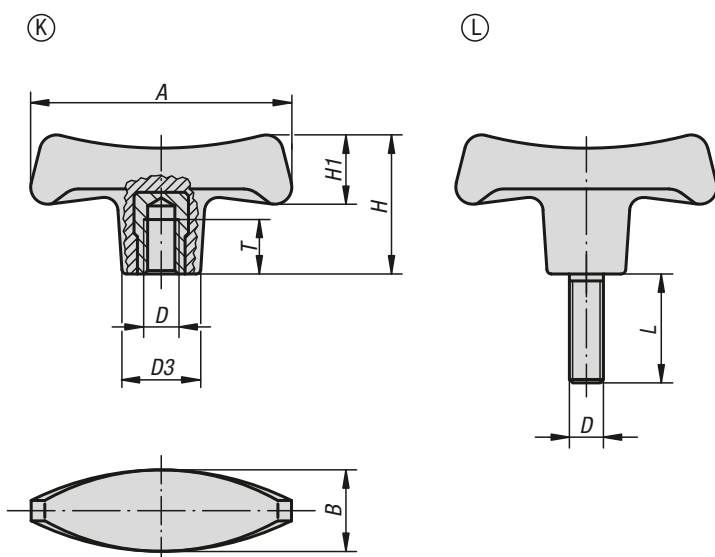


Werkstoff:
Duroplast PF 31, schwarz.
Buchse bzw. Gewindebolzen Stahl, verzinkt.

Ausführung:
hochglanzpoliert.

Bestellbeispiel:
K0181.27006X18 (Länge L mit angeben)

Auf Anfrage:
Weitere Außengewinde, Schraubenlängen und Farben.



KIPP T-Griffe, Innengewinde

Bestellnummer	Form	A	B	D	D3	H	H1	T
K0181.17006	K	70	22	M6	19,6	38,8	20,2	12
K0181.17008	K	70	22	M8	19,6	38,8	20,2	14
K0181.17010	K	70	22	M10	19,6	38,8	20,2	14
K0181.18008	K	80	25	M8	22,3	44	23	14
K0181.18010	K	80	25	M10	22,3	44	23	22
K0181.19010	K	90	28	M10	25	49,6	26	22
K0181.19012	K	90	28	M12	25	49,6	26	21

KIPP T-Griffe, Außengewinde

Bestellnummer	Form	A	B	D	D3	H	H1	L
K0181.27006X	L	70	22	M6	19,6	38,8	20,2	18
K0181.27008X	L	70	22	M8	19,6	38,8	20,2	24
K0181.28010X	L	80	25	M10	22,3	44	23	20/30
K0181.29010X	L	90	28	M10	25	49,6	26	30
K0181.29012X	L	90	28	M12	25	49,6	26	24

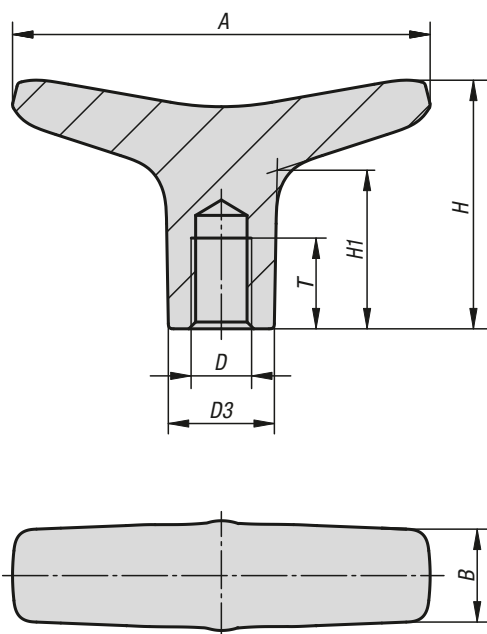
T-Griffe Edelstahl



Werkstoff:
Edelstahl 1.4308.

Ausführung:
elektrolytisch poliert oder gestrahlt.

Bestellbeispiel:
K1203.55061

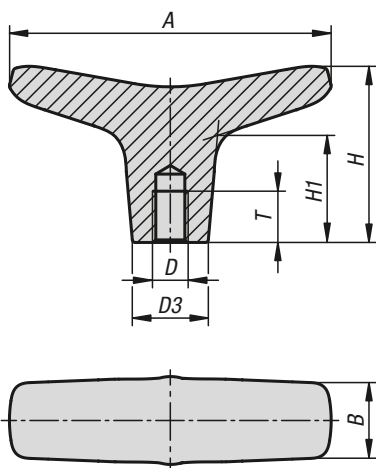


KIPP T-Griffe Edelstahl

Bestellnummer	Oberfläche Grundkörper	A	B	D	D3	H	H1	T
K1203.55061	gestrahlt	55,2	12,3	M6	14	32,9	21	12
K1203.55081	gestrahlt	55,2	12,3	M8	14	32,9	21	12
K1203.65061	gestrahlt	65,3	14	M6	16	37	22,7	16
K1203.65081	gestrahlt	65,3	14	M8	16	37	22,7	16
K1203.65101	gestrahlt	65,3	14	M10	16	37	22,7	16
K1203.75101	gestrahlt	75,3	17,8	M10	20	41,2	24,9	16
K1203.75121	gestrahlt	75,3	17,8	M12	20	41,2	24,9	16
K1203.55062	elektrolytisch poliert	55,2	12,3	M6	14	32,9	21	12
K1203.55082	elektrolytisch poliert	55,2	12,3	M8	14	32,9	21	12
K1203.65062	elektrolytisch poliert	65,3	14	M6	16	37	22,7	16
K1203.65082	elektrolytisch poliert	65,3	14	M8	16	37	22,7	16
K1203.65102	elektrolytisch poliert	65,3	14	M10	16	37	22,7	16
K1203.75102	elektrolytisch poliert	75,3	17,8	M10	20	41,2	24,9	16
K1203.75122	elektrolytisch poliert	75,3	17,8	M12	20	41,2	24,9	16

T-Griffe Edelstahl mit Innengewinde

für Hygienic USIT® Dicht- und Unterlegscheibe Freudenberg Process Seals



Werkstoff:

Edelstahl 1.4404.

Ausführung:

hochglanzpoliert.

Bestellbeispiel:

K1515.5505

Hinweis:

Die Oberfläche ist komplett auf Hochglanz poliert und weist eine Rautiefe Ra 0,8 µm auf. So können Schmutz und Verunreinigungen kaum anhaften. Eine leichte Reinigung ist daher sichergestellt.

Zum Abdichten der Schraubstelle werden die Dicht- und Unterlegscheiben Hygienic USIT® von Freudenberg Process verwendet. Der Schaft des T-Griffs ist speziell auf diese Dichtung abgestimmt. Es entsteht eine tottraumfreie Abdichtung der Schraubstelle, welche die hygienischen Anforderungen erfüllt.

Auf Anfrage:

Andere Gewindetiefen, Zollgewinde, Außengewinde.

Zubehör:

Hygienic USIT® Dicht- und Unterlegscheibe K1491 für die Anschraubflächen.

KIPP T-Griffe Edelstahl mit Innengewinde für Hygienic USIT® Dicht- und Unterlegscheibe Freudenberg Process Seals

Bestellnummer	A	B	D	D3	H	H1	T
K1515.5505	55,2	12,3	M5	11,65	32,9	21	7,5
K1515.6506	65,3	14	M6	14	37	22,7	9
K1515.7508	75,3	17,7	M8	17,8	41,2	24,9	12

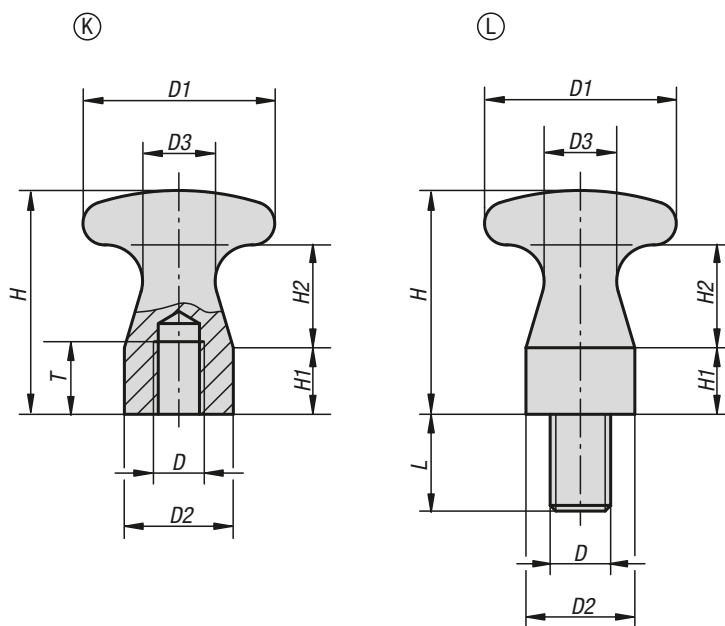
Knöpfe flach



Werkstoff:
Stahl.

Ausführung:
brüniert.

Bestellbeispiel:
K0157.08



KIPP Knöpfe flach, Innengewinde

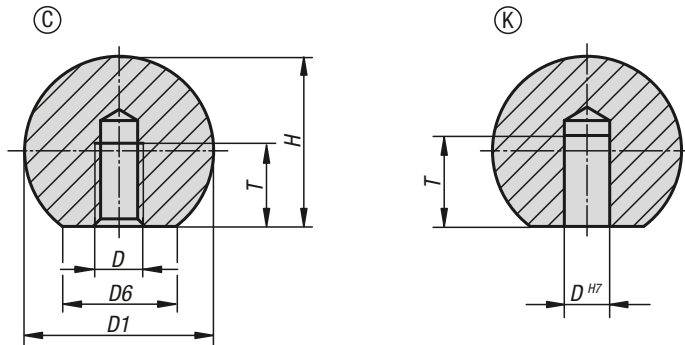
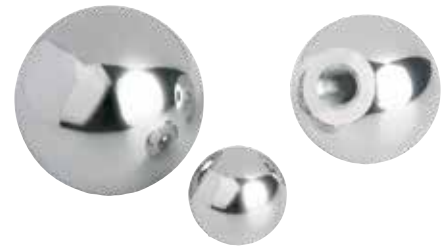
Bestellnummer	Form	D	D1	D2	D3	H	H1	H2	T
K0157.05	K	M5	16	10	6	18	5	9	7
K0157.06	K	M6	25	14	10	29	9	13	9
K0157.08	K	M8	32	18	12	37	11	17	12
K0157.10	K	M10	36	20	13	42	12	20	15

KIPP Knöpfe flach, Außengewinde

Bestellnummer	Form	D	D1	D2	D3	H	H1	H2	L
K0157.06010	L	M6	16	10	6	18	5	9	10
K0157.08014	L	M8	25	14	10	29	9	13	14
K0157.10016	L	M10	32	18	12	37	11	17	16
K0157.12018	L	M12	36	20	13	42	12	20	18

Kugelknöpfe

Edelstahl oder Aluminium DIN 319



Werkstoff:

Edelstahl 1.4301, 1.4305 oder Aluminium.

Ausführung:

poliert.

Bestellbeispiel:

K0650.116043

Zeichnungshinweis:

Form C: Gewinde

Form K: Bohrung

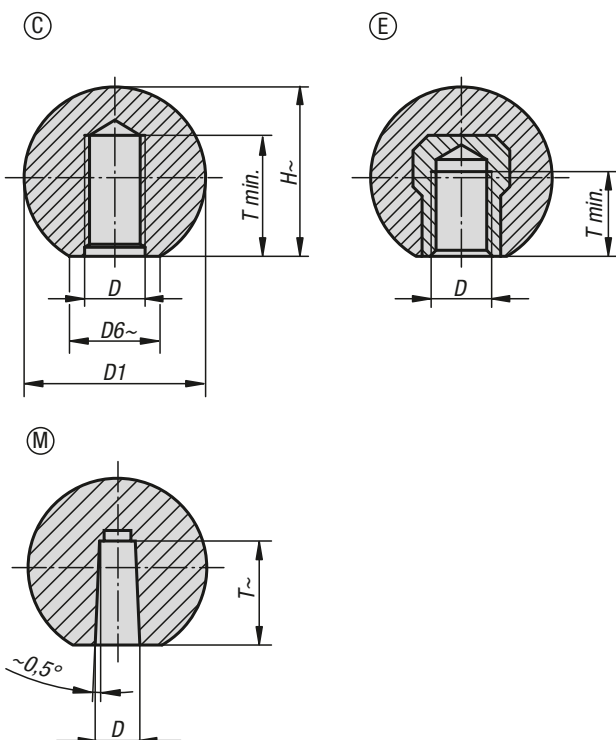
KIPP Kugelknöpfe, Edelstahl oder Aluminium DIN 319

Bestellnummer	Form	Form-Typ	Material Grundkörper	Stahlschlüssel	D	D1	D6	H	T
K0650.116044	C	mit Innengewinde	Edelstahl	1.4301	M4	16	8	15	7,2
K0650.120054	C	mit Innengewinde	Edelstahl	1.4301	M5	20	12	18	9,1
K0650.125064	C	mit Innengewinde	Edelstahl	1.4301	M6	25	15	22,5	11
K0650.132084	C	mit Innengewinde	Edelstahl	1.4301	M8	32	18	29	14,5
K0650.140104	C	mit Innengewinde	Edelstahl	1.4301	M10	40	22	37	18
K0650.150124	C	mit Innengewinde	Edelstahl	1.4301	M12	50	28	46	21
K0650.116042	C	mit Innengewinde	Aluminium	-	M4	16	8	15	7,2
K0650.120052	C	mit Innengewinde	Aluminium	-	M5	20	12	18	9,1
K0650.125062	C	mit Innengewinde	Aluminium	-	M6	25	15	22,5	11
K0650.132082	C	mit Innengewinde	Aluminium	-	M8	32	18	29	14,5
K0650.140102	C	mit Innengewinde	Aluminium	-	M10	40	22	37	18
K0650.150122	C	mit Innengewinde	Aluminium	-	M12	50	28	46	21

Bestellnummer	Form	Form-Typ	Material Grundkörper	Stahlschlüssel	D	D1	D6	H	T
K0650.316043	K	mit Passbohrung	Edelstahl	1.4305	6	16	8	15	10
K0650.320053	K	mit Passbohrung	Edelstahl	1.4305	8	20	12	18	12
K0650.325063	K	mit Passbohrung	Edelstahl	1.4305	10	25	15	22,5	16
K0650.332083	K	mit Passbohrung	Edelstahl	1.4305	12	32	18	29	20
K0650.340103	K	mit Passbohrung	Edelstahl	1.4305	16	40	22	37	25
K0650.350123	K	mit Passbohrung	Edelstahl	1.4305	20	50	28	46	32
K0650.316042	K	mit Passbohrung	Aluminium	-	6	16	8	15	10
K0650.320052	K	mit Passbohrung	Aluminium	-	8	20	12	18	12
K0650.325062	K	mit Passbohrung	Aluminium	-	10	25	15	22,5	16
K0650.332082	K	mit Passbohrung	Aluminium	-	12	32	18	29	20
K0650.340102	K	mit Passbohrung	Aluminium	-	16	40	22	37	25
K0650.350122	K	mit Passbohrung	Aluminium	-	20	50	28	46	32

Kugelknöpfe

Thermoplast DIN 319 erweitert



Werkstoff:
Thermoplast, schwarz.
Buchse Stahl.

Ausführung:
Stahl verzinkt.

Bestellbeispiel:
K0158.11604

Auf Anfrage:
Weitere Farben.

Zeichnungshinweis:
Form C: Kunststoffgewinde
Form E: Gewindebuchse
Form M: konische Bohrung

KIPP Kugelknöpfe Thermoplast DIN 319 erweitert

Bestellnummer	Form	D	D1	D6	H	T
K0158.11604	C	M4	16	8	15	6
K0158.11605	C	M5	16	8	15	7,5
K0158.12005	C	M5	20	12	18	7,5
K0158.12006	C	M6	20	12	18	9
K0158.12506	C	M6	25	15	22,5	9
K0158.12508	C	M8	25	15	22,5	12
K0158.13208	C	M8	32	18	29	12
K0158.13210	C	M10	32	18	29	15
K0158.14010	C	M10	40	22	37	15
K0158.14012	C	M12	40	22	37	15
K0158.22005	E	M5	20	12	18	7,5
K0158.22006	E	M6	20	12	18	7,5
K0158.22506	E	M6	25	15	22,5	9
K0158.22508	E	M8	25	15	22,5	9
K0158.23208	E	M8	32	18	29	12
K0158.23210	E	M10	32	18	29	12
K0158.32005	M	5	20	12	18	12
K0158.32506	M	6	25	15	22,5	15
K0158.32508	M	8	25	15	22,5	15
K0158.33208	M	8	32	18	29	15
K0158.33210	M	10	32	18	29	15
K0158.34010	M	10	40	22	37	20
K0158.34012	M	12	40	22	37	20

Kugelknöpfe glatt

DIN 319 erweitert



Werkstoff:
Duroplast PF 31, schwarz oder rot.
Buchse Stahl, verzinkt.

Ausführung:
hochglanzpoliert.

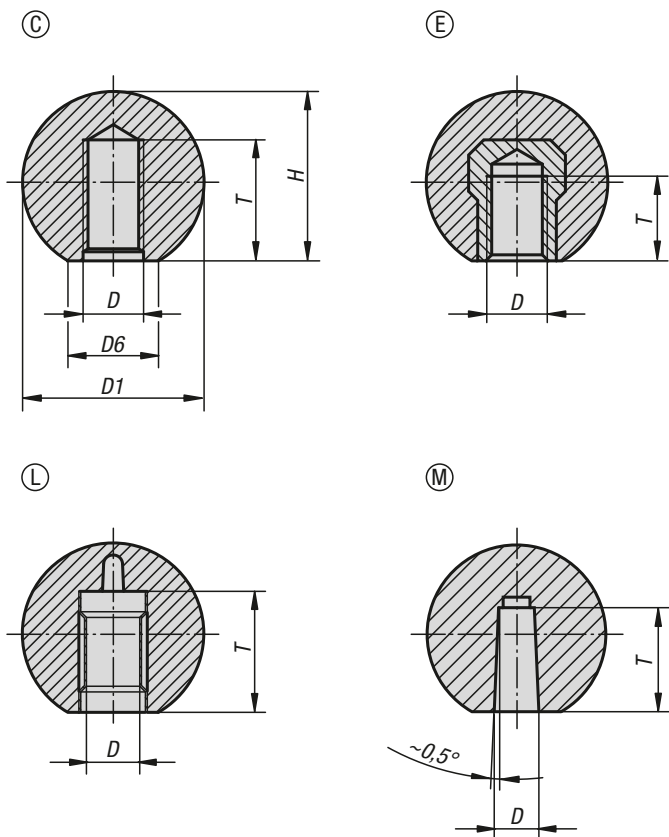
Bestellbeispiel:
K0159.11604

Montage:
Montage Form L: Die Kugelknöpfe werden durch leichte Hammerschläge fest aufgetrieben. Bitte nur einen Gummi- bzw. Kunststoffhammer bis zu einem Gewicht von 200 g verwenden!

Bei der Ausführung B0307.21604 ist die Buchse aus Messing.
Bei den Ausführungen B0307.23008, B0307.230081, B0307.23508 und B0307.24008 ist die Buchse aus Stahl, verkupfert.

Schafttoleranz:
Kugelknöpfe mit Klemmhülse können auf handelsübliche Stangen mit Toleranz h9 aufgesteckt werden. Die mitgelieferte Klemmhülse gewährleistet einen festen und sicheren Sitz.

Zeichnungshinweis:
Form C: Pressstoffgewinde
Form E: Gewindebuchse
Form L: Klemmhülse
Form M: konische Bohrung



KIPP Kugelknöpfe glatt DIN 319 erweitert, Form C, mit Pressstoffgewinde

Bestellnummer schwarz	Bestellnummer rot	Form	D	D1	D6	H	T
K0159.11604	K0159.116041	C	M4	16	8	15	6
K0159.11605	K0159.116051	C	M5	16	8	15	7,5
K0159.12005	K0159.120051	C	M5	20	12	18	7,5
K0159.11606	-	C	M6	16	8	15	9
K0159.12006	K0159.120061	C	M6	20	12	18	9
K0159.12506	K0159.125061	C	M6	25	15	23	9
K0159.12508	K0159.125081	C	M8	25	15	23	12
K0159.13008	K0159.130081	C	M8	30	16	28	12
K0159.13208	K0159.132081	C	M8	32	18	29	12
K0159.13508	-	C	M8	36	17	33	18
K0159.14008	K0159.140081	C	M8	40	20	37,5	12
K0159.13210	-	C	M10	32	18	29	15
K0159.13510	K0159.135101	C	M10	36	17	33	15
K0159.14010	K0159.140101	C	M10	40	20	37,5	15
K0159.14510	-	C	M10	45	20	43	15
K0159.15010	K0159.150101	C	M10	50	22	48	15
K0159.14012	-	C	M12	40	20	37,5	18
K0159.14512	-	C	M12	45	20	43	18
K0159.15012	K0159.150121	C	M12	50	28	48	18

Kugelknöpfe glatt

DIN 319 erweitert

KIPP Kugelknöpfe glatt DIN 319 erweitert, Form E, mit Gewindebuchse

Bestellnummer schwarz	Bestellnummer rot	Form	D	D1	D6	H	T
K0159.21604	-	E	M4	16	8	15	6
K0159.22005	K0159.220051	E	M5	20	12	18	7,5
K0159.22006	-	E	M6	20	12	18	9
K0159.22506	K0159.225061	E	M6	25	15	23	9
K0159.22508	-	E	M8	25	15	23	12
K0159.23008	K0159.230081	E	M8	30	16	28	12
K0159.23208	-	E	M8	32	18	29	12
K0159.23508	-	E	M8	36	17	33	14
K0159.24008	-	E	M8	40	20	37,5	14
K0159.23210	-	E	M10	32	18	29	15
K0159.23510	K0159.235101	E	M10	36	17	33	14
K0159.24010	K0159.240101	E	M10	40	20	37,5	15
K0159.24510	-	E	M10	45	20	43	22
K0159.25010	-	E	M10	50	22	48	15
K0159.24012	K0159.240121	E	M12	40	20	37,5	18
K0159.24512	-	E	M12	45	20	43	21
K0159.25012	K0159.250121	E	M12	50	28	48	18

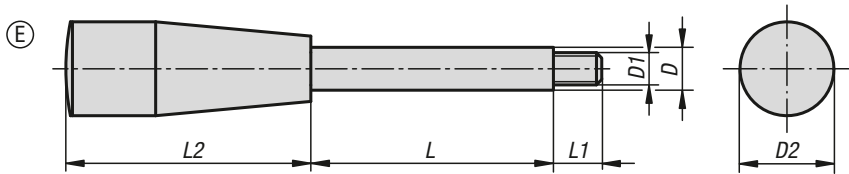
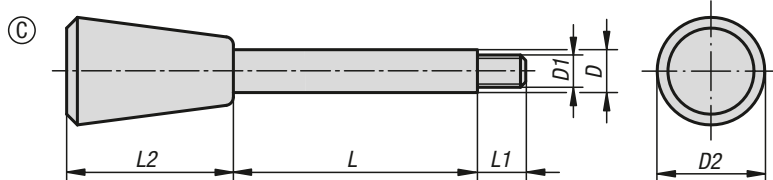
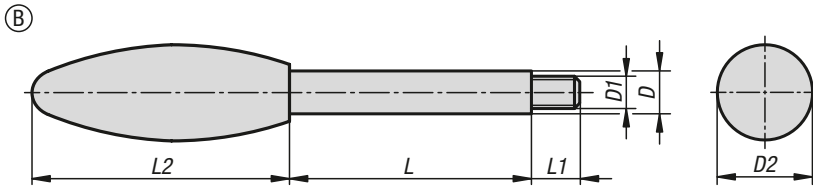
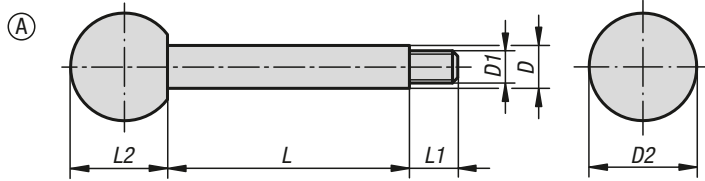
KIPP Kugelknöpfe glatt DIN 319 erweitert, Form L, mit Klemmhülse

Bestellnummer	Form	Farbe Grundkörper	D	D1	D6	H	T
K0159.42005	L	schwarz	5	20	12	18	13
K0159.42506	L	schwarz	6	25	15	23	16
K0159.42508	L	schwarz	8	25	15	23	15
K0159.43208	L	schwarz	8	32	18	29	15
K0159.43210	L	schwarz	10	32	18	29	20
K0159.44010	L	schwarz	10	40	20	37,5	20
K0159.44012	L	schwarz	12	40	20	37,5	23
K0159.45012	L	schwarz	12	50	28	48	20

KIPP Kugelknöpfe glatt DIN 319 erweitert, Form M, mit konischer Bohrung

Bestellnummer	Form	Farbe Grundkörper	D	D1	D6	H	T
K0159.31604	M	schwarz	4	16	8	15	9
K0159.32005	M	schwarz	5	20	12	18	12
K0159.32506	M	schwarz	6	25	15	23	15
K0159.32508	M	schwarz	8	25	15	23	15
K0159.33208	M	schwarz	8	32	18	29	15
K0159.33210	M	schwarz	10	32	18	29	15
K0159.34010	M	schwarz	10	40	20	37,5	20
K0159.34012	M	schwarz	12	40	20	37,5	20
K0159.35012	M	schwarz	12	50	28	48	22

Griffstangen



Werkstoff:

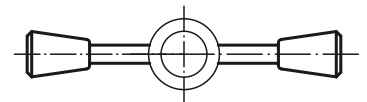
Knöpfe Duroplast PF 31.
Stange Stahl 1.0718 oder Edelstahl 1.4305.

Ausführung:

Duroplast schwarz, hochglanzpoliert.
Stahl brüniert oder Edelstahl blank.

Bestellbeispiel:

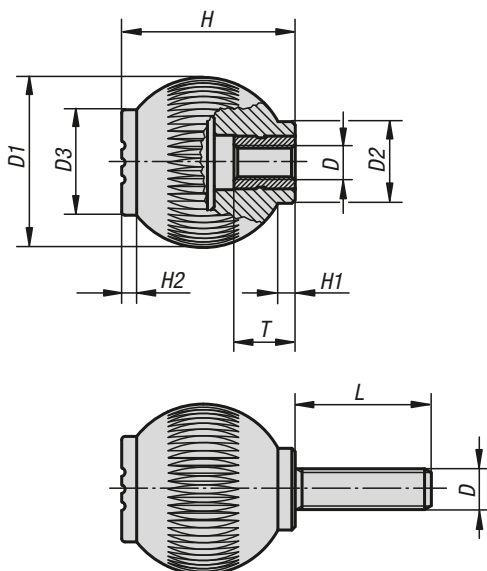
K0179.208X35 (Länge L mit angeben)



KIPP Griffstangen

Bestellnummer Stahl	Bestellnummer Edelstahl	Form	D	D1	D2	L	L1	L2
K0179.208X	K0179.1208X	A	8	M6	20	35/50/65	9	18
K0179.210X	K0179.1210X	A	10	M8	25	50/65/80/100	13	23
K0179.212X	K0179.1212X	A	12	M10	32	65/80/100/125	15	29
K0179.214X	K0179.1214X	A	14	M12	36	80/100/125/160	16	33
K0179.708X	K0179.1708X	B	8	M6	23	35/50/65	9	60
K0179.710X	K0179.1710X	B	10	M8	26	50/65/80/100	13	70
K0179.712X	K0179.1712X	B	12	M10	35	65/80/100/125	15	85
K0179.714X	K0179.1714X	B	14	M12	35	80/100/125/160	16	85
K0179.408X	K0179.1408X	C	8	M6	20	35/50/65	9	31
K0179.410X	K0179.1410X	C	10	M8	25	50/65/80/100	13	38
K0179.412X	K0179.1412X	C	12	M10	30	65/80/100/125	15	46
K0179.414X	K0179.1414X	C	14	M12	35	80/100/125/160	16	53
K0179.608X	K0179.1608X	E	8	M6	17	35/50/65	9	45
K0179.610X	K0179.1610X	E	10	M8	23	50/65/80/100	13	61
K0179.612X	K0179.1612X	E	12	M10	29	65/80/100/125	15	71
K0179.614X	K0179.1614X	E	14	M12	29	80/100/125/160	16	71

Griffkugeln



Werkstoff:

Thermoplast, schwarzgrau.
Buchse bzw. Gewindebolzen aus Stahl 5.8 oder
Edelstahl 1.4305.

Ausführung:

Stahl blau passiviert oder Edelstahl blank.

Bestellbeispiel:

K0253.1066X15 (Deckelfarbe verkehrsrot; Länge L
mit angeben)

Hinweis:

Δ An dieser Stelle die gewünschte Deckelfarbe
anfügen.

Bei der Deckelfarbe schwarzgrau ist kein Farbcode
erforderlich.

schwarzgrau RAL 7021	reinorange Δ = 1 RAL 2004	signalgrün Δ = 2 RAL 6032	verkehrsblau Δ = 3 RAL 5017
lichtgrau Δ = 5 RAL 7035	verkehrsrot Δ = 6 RAL 3020	rapsgelb Δ = 7 RAL 1021	

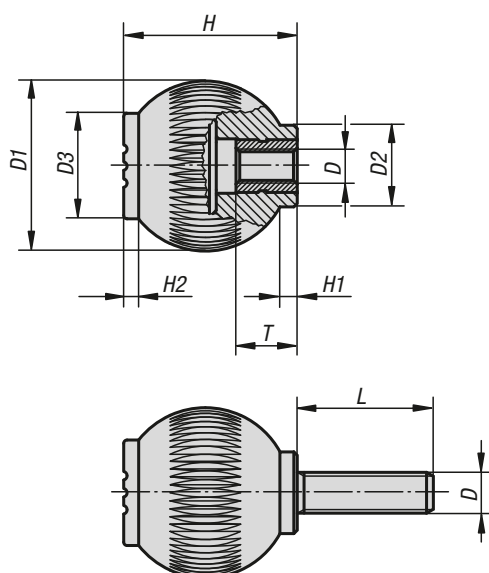
KIPP Griffkugeln mit Innengewinde

Bestellnummer Stahl	Bestellnummer Edelstahl	D	D1	D2	D3	H	H1	H2	T
K0253.106Δ	K0253.0106Δ	M6	25	12	17	25	3	2	10
K0253.208Δ	K0253.0208Δ	M8	32	15,5	19	33	3,5	2,6	14
K0253.310Δ	K0253.0310Δ	M10	40	19	23	41	4	3	14
K0253.410Δ	K0253.0410Δ	M10	50	24	31	51	5,5	4,5	14
K0253.412Δ	K0253.0412Δ	M12	50	24	31	51	5,5	4,5	18

KIPP Griffkugeln mit Außengewinde

Bestellnummer Stahl	Bestellnummer Edelstahl	D	D1	D2	D3	H	H1	H2	L
K0253.106ΔX	K0253.0106ΔX	M6	25	12	17	25	3	2	15/20/25/30
K0253.208ΔX	K0253.0208ΔX	M8	32	15,5	19	33	3,5	2,6	20/25/30/40
K0253.310ΔX	K0253.0310ΔX	M10	40	19	23	41	4	3	20/30/40
K0253.410ΔX	K0253.0410ΔX	M10	50	24	31	51	5,5	4,5	20/30/40
K0253.412ΔX	K0253.0412ΔX	M12	50	24	31	51	5,5	4,5	20/30/40

Griffkugeln Biopolymer



Werkstoff:

Biopolymer, Buche.
Buchse. bzw. Gewindebolzen aus Stahl 5.8

Ausführung:

Buchse bzw. Gewindebolzen verzinkt, blau passiviert.
Buche natur mit Buchefasern oder schwarzgrau eingefärbt.

Bestellbeispiel:

K0253.10106143X15

Vorteile:

Dieser Biokunststoff ist vollständig aus nachwachsenden Rohstoffen hergestellt (erdölfrei).
Schonung der endlichen fossilen Ressourcen.
Die Holzfasern stammen zu 100% aus heimischen, nachhaltig bewirtschafteten Wäldern in Deutschland.

Merkmale:

Gute mechanische Festigkeit (geprüft, mit mindestens zweifacher Sicherheit).
Biokunststoff ist recyclingfähig (vergleichbar mit Thermoplasten).
Für Außenanwendungen geeignet (nicht biologisch abbaubar).
Gute Beständigkeit gegen starke Säuren und Laugen.
Kurzzeitig beständig gegen Alkohole, Kraftstoffe, Mineralöle, Fette.

KIPP Griffkugeln Biopolymer mit Innengewinde

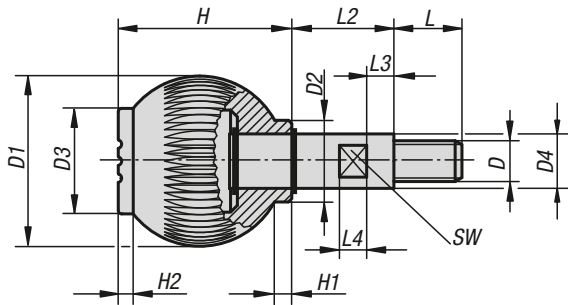
Bestellnummer	Farbe Grundkörper	D	D1	D2	D3	H	H1	H2	T
K0253.10106143	Buche natur	M6	25	12	17	25	3	2	10
K0253.10208143	Buche natur	M8	32	15,5	19	33	3,5	2,6	14
K0253.1010690	schwarzgrau RAL 7021	M6	25	12	17	25	3	2	10
K0253.1020890	schwarzgrau RAL 7021	M8	32	15,5	19	33	3,5	2,6	14

KIPP Griffkugeln Biopolymer mit Außengewinde

Bestellnummer	Farbe Grundkörper	D	D1	D2	D3	H	H1	H2	L
K0253.10106143X15	Buche natur	M6	25	12	17	25	3	2	15
K0253.10208143X20	Buche natur	M8	32	15,5	19	33	3,5	2,6	20
K0253.1010690X15	schwarzgrau RAL 7021	M6	25	12	17	25	3	2	15
K0253.1020890X20	schwarzgrau RAL 7021	M8	32	15,5	19	33	3,5	2,6	20

Griffkugeln

drehbar



Werkstoff:

Thermoplast, schwarzgrau.

Achse aus Stahl 5.8 oder Edelstahl 1.4305.

Ausführung:

Stahl blau passiviert oder Edelstahl blank.

Sicherungsringe auch bei der Edelstahl-Ausführung verzinkt.

Bestellbeispiel:

K0254.1066 (Deckelfarbe verkehrsrot)

Hinweis:

Δ An dieser Stelle die gewünschte Deckelfarbe anfügen.

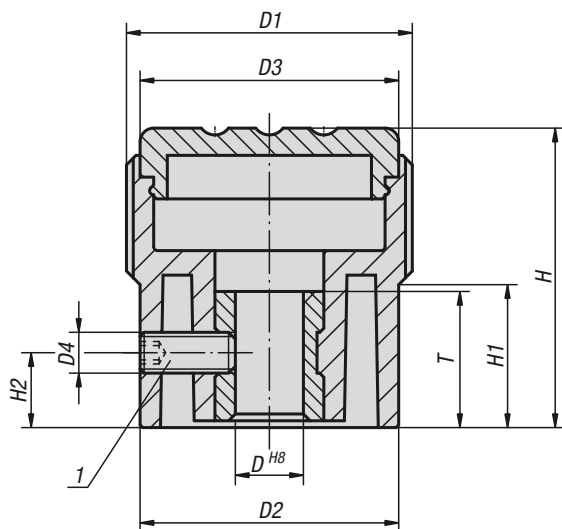
Bei der Deckelfarbe schwarzgrau ist kein Farbcode erforderlich.

schwarzgrau RAL 7021	reinorange Δ = 1 RAL 2004	signalgrün Δ = 2 RAL 6032	verkehrsblau Δ = 3 RAL 5017
lichtgrau Δ = 5 RAL 7035	verkehrsrot Δ = 6 RAL 3020	rapsgelb Δ = 7 RAL 1021	

KIPP Griffkugeln drehbar

Bestellnummer Stahl	Bestellnummer Edelstahl	D	D1	D2	D3	D4	H	H1	H2	L	L2	L3	L4	SW
K0254.106Δ	K0254.0106Δ	M6	25	12	17	8	25	3	2	10	15	5	5	7
K0254.208Δ	K0254.0208Δ	M8	32	15,5	19	10	33	3,5	2,6	12	20	6	6	8
K0254.310Δ	K0254.0310Δ	M10	40	19	23	13	41	4	3	15	25	7	10	10
K0254.412Δ	K0254.0412Δ	M12	50	24	31	16	51	5,5	4,5	20	30	8	8	13

Rändelknöpfe



Werkstoff:

Thermoplast, schwarzgrau.
Buchse aus Stahl.

Ausführung:

Buchse blau passiviert.

Bestellbeispiel:

K0248.11055 (Deckelfarbe lichtgrau)

Hinweis:

Verfügbar in unskalierter Ausführung, mit einem Teilstrich oder aber mit 20teiliger Skalierung und 10 Ziffern.

Δ An dieser Stelle die gewünschte Deckelfarbe anfügen. Bei der Deckelfarbe schwarzgrau ist kein Farbcode erforderlich.

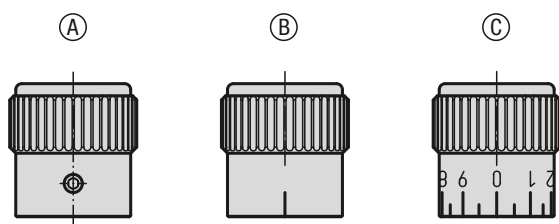
Auf Anfrage:

Sonderskalierungen.

Zeichnungshinweis:

Form A: ohne Skalierung
Form B: mit Markierungsstrich
Form C: mit Standardskalierung

1) Gewindestift zur Befestigung (bei Form C zwischen den Zahlen 5 und 6)



schwarzgrau RAL 7021	reinorange Δ = 1 RAL 2004	signalgrün Δ = 2 RAL 6032	verkehrsblau Δ = 3 RAL 5017
lichtgrau Δ = 5 RAL 7035	verkehrsrot Δ = 6 RAL 3020	rapsgelb Δ = 7 RAL 1021	

KIPP Rändelknöpfe

Bestellnummer	Form	D	D1	D2	D3	D4	H	H1	H2	T
K0248.1105Δ	A	5	21	19	19	M3	22	10,5	5	10
K0248.1206Δ	A	6	26	23	23	M3	26	12	6	10
K0248.1308Δ	A	8	34	31	31	M4	36	17,5	7	14
K0248.2105Δ	B	5	21	19	19	M3	22	10,5	5	10
K0248.2206Δ	B	6	26	23	23	M3	26	12	6	10
K0248.2308Δ	B	8	34	31	31	M4	36	17,5	7	14
K0248.3105Δ	C	5	21	19	19	M3	22	10,5	5	10
K0248.3206Δ	C	6	26	23	23	M3	26	12	6	10
K0248.3308Δ	C	8	34	31	31	M4	36	17,5	7	14

Rändelknöpfe

mit Markierung



Werkstoff:
Rändelknopf Thermoplast.
Scheibe Aluminium.

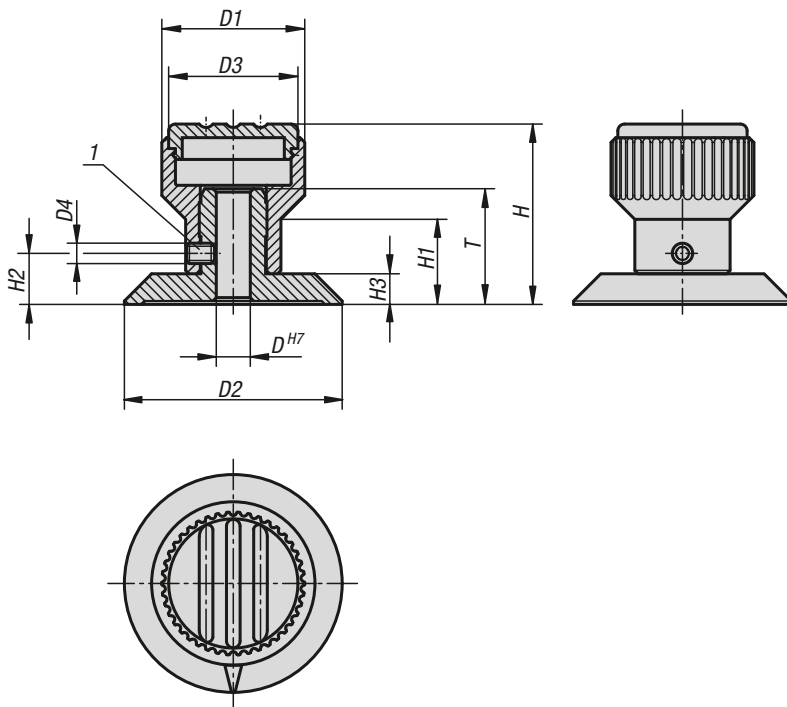
Ausführung:
Rändelknopf schwarzgrau.
Scheibe schwarz eloxiert.






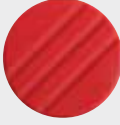

Bestellbeispiel:
K0249.1055 (Deckelfarbe lichtgrau)

Hinweis:
Pfeilmarkierung wird nach dem Eloxieren graviert. Der Gewindestift zur Nabenbefestigung sichert zusätzlich die eingepresste Scheibe. Die Nabenbohrung H7 gewährt einen guten spielfreien Sitz auf der Welle.

Δ An dieser Stelle die gewünschte Deckelfarbe anfügen. Bei der Deckelfarbe schwarzgrau ist kein Farbcode erforderlich.

Zeichnungshinweis:
1) Gewindestift zur Befestigung

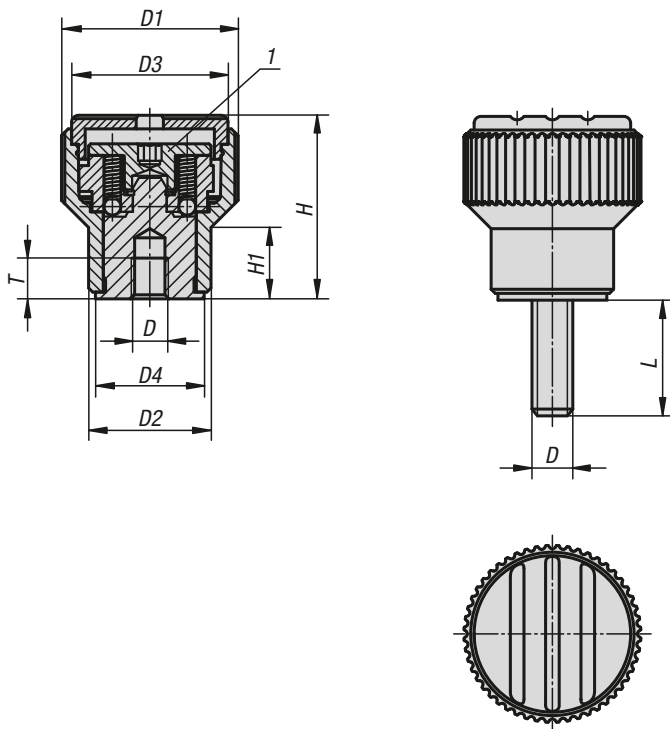


schwarzgrau  RAL 7021	reinorange Δ = 1  RAL 2004	signalgrün Δ = 2  RAL 6032	verkehrsblau Δ = 3  RAL 5017
lichtgrau Δ = 5  RAL 7035	verkehrsrot Δ = 6  RAL 3020	rapsgelb Δ = 7  RAL 1021	

KIPP Rändelknöpfe mit Markierung

Bestellnummer	D	D1	D2	D3	D4	H	H1	H2	H3	T
K0249.105Δ	5	21	32	19	M3	26,5	12,5	7,5	4,5	17
K0249.206Δ	6	26	40	23	M4	31,5	15	9,5	5,5	20,5
K0249.308Δ	8	34	52	31	M4	43	20	12	7	22

Drehmoment-Rändelknöpfe



Werkstoff:
Thermoplast, schwarzgrau.
Buchse und Bolzen aus Stahl 5.8.

Ausführung:
Buchse brüniert.
Bolzen blau passiviert.

Bestellbeispiel:
K0277.2056X30
(Deckelfarbe verkehrsrot; Länge L mit angeben)

Hinweis:
Das erforderliche Drehmoment wird über eine Stellschraube eingestellt. Bei Erreichen des eingestellten Drehmoments dreht der Rändelknopf frei durch.

Δ An dieser Stelle die gewünschte Deckelfarbe anfügen. Bei der Deckelfarbe schwarzgrau ist kein Farbcode erforderlich.

Zeichnungshinweis:
1) Stellschraube zum Einstellen des Drehmoments

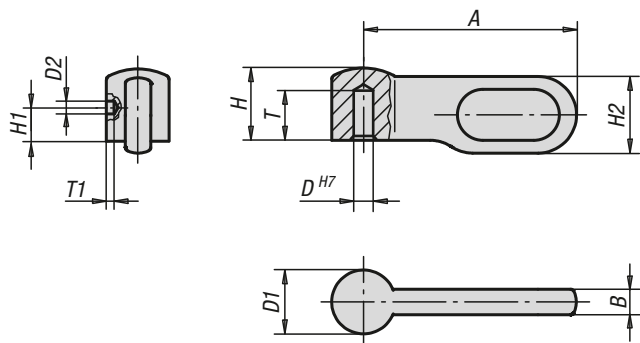
schwarzgrau RAL 7021	reinorange Δ = 1 RAL 2004	signalgrün Δ = 2 RAL 6032	verkehrsblau Δ = 3 RAL 5017
lichtgrau Δ = 5 RAL 7035	verkehrsrot Δ = 6 RAL 3020	rapsgelb Δ = 7 RAL 1021	

KIPP Drehmoment-Rändelknöpfe mit Innengewinde

Bestellnummer	Material Komponente	D	D1	D2	D3	D4	H	H1	T	Drehmoment Nm
K0277.205Δ	Stahl	M5	26	18	23	16	27	10,5	5	0,1 - 0,3
K0277.206Δ	Stahl	M6	26	18	23	16	27	10,5	6	0,1 - 0,3
K0277.306Δ	Stahl	M6	34	22	31	20	37,5	14,5	10	0,1 - 0,3
K0277.308Δ	Stahl	M8	34	22	31	20	37,5	14,5	14	0,1 - 0,3

KIPP Drehmoment-Rändelknöpfe mit Außengewinde

Bestellnummer	Material Komponente	D	D1	D2	D3	D4	H	H1	L	Drehmoment Nm
K0277.205ΔX	Stahl	M5	26	18	23	16	27	10,5	30/50	0,1 - 0,3
K0277.206ΔX	Stahl	M6	26	18	23	16	27	10,5	30/50	0,1 - 0,3
K0277.306ΔX	Stahl	M6	34	22	31	20	37,5	14,5	40/60	0,1 - 0,3
K0277.308ΔX	Stahl	M8	34	22	31	20	37,5	14,5	40/60	0,1 - 0,3



Werkstoff:

Edelstahl 1.4308 oder Stahl.

Ausführung:

Edelstahl blank oder Stahl brüniert.

Bestellbeispiel:

K0178.1040

Hinweis:

Der Riegel kann individuell eingesetzt werden. Sein formgerechtes Design mit der leichten Griffmulde gibt den Fingern Halt und erfüllt die Voraussetzung heutiger Ansprüche. Es können leicht große Spannkkräfte übertragen werden. Durch die seitliche Zentrierung können verschiedene Befestigungsarten gewählt werden.

KIPP Riegel

Bestellnummer	Material Grundkörper	Größe	A	B	D	D1	D2	H	H1	H2	T	T1
K0178.1040	Edelstahl	1	25	3	4	7,5	1,5	8,5	3	9	5,5	0,5
K0178.2050	Edelstahl	2	30	3,6	5	9	2	10,2	4	10,8	6,5	1
K0178.3060	Edelstahl	3	40	4,8	6	12	2	13,6	5	14,4	8,7	1
K0178.4080	Edelstahl	4	50	6	8	15	3	17	6	18	10,2	1
K0178.1041	Stahl	1	25	3	4	7,5	1,5	8,5	3	9	5,5	0,5
K0178.2051	Stahl	2	30	3,6	5	9	2	10,2	4	10,8	6,5	1
K0178.3061	Stahl	3	40	4,8	6	12	2	13,6	5	14,4	8,7	1
K0178.4081	Stahl	4	50	6	8	15	3	17	6	18	10,2	1