

## Pružné boční opěrky bez utěsnění, tlačný čep z POM, pružina ocelová

Popis zboží/obrázky produktu



### Popis

#### Materiál:

Pouzdro hliníkové. Pružina ocelová.

Tlačný čep plastový.

#### Provedení:

Pouzdro modře pozinkované.

#### Upozornění:

Pružné boční opěrky slouží k ustavení polohy, k upínání, k přidržení a upevnění opracovávaných částí při:

rytí, popisování, vrtání, vystružování, řezání závitů, honování, broušení, svařování, letování, osazování součástí, montování apod. Vhodný excentr pro montáž - viz K0369.

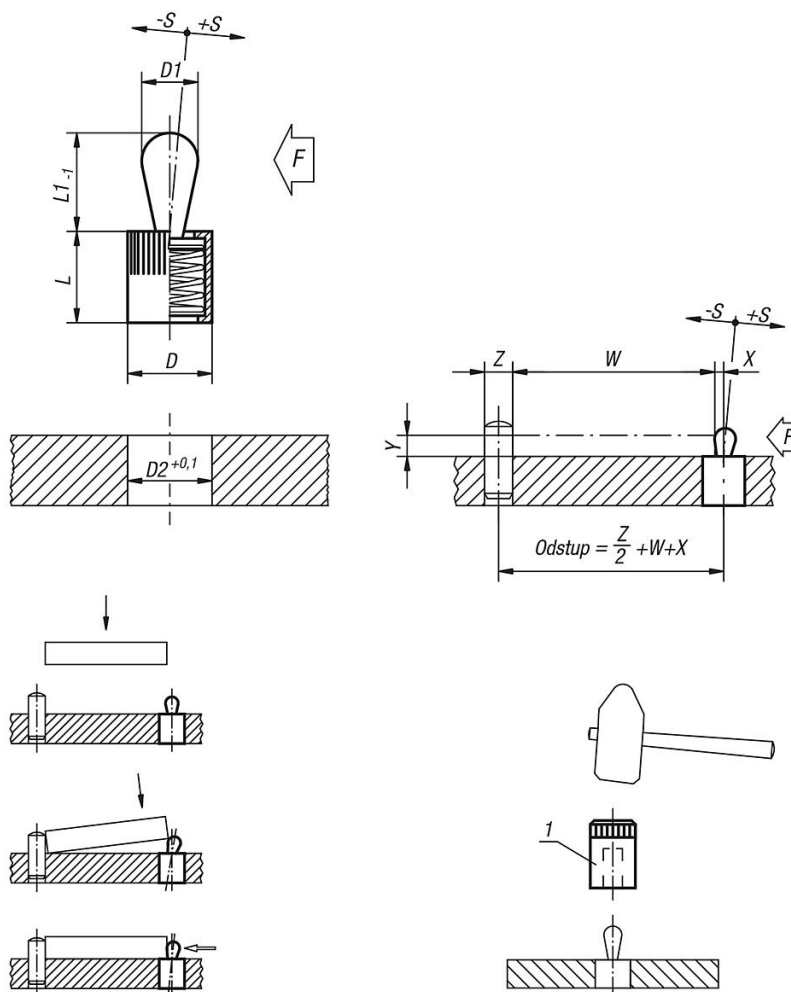
W a Z podle specifikace zákazníka.

#### Odkaz na výkres:

1) Montážní nářadí

# Pružné boční opěrky bez utěsnění, tlačný čep z POM, pružina ocelová

## Výkresy



## Přehled zboží

Objednací číslo	D	D1	L	L1	D2	±S	F cca N	X do Y = 1	X do Y = 2	X do Y = 3	X do Y = 4,5	X do Y = 6	X do Y = 8	Objednací číslo pro montážní nářadí
K0368.71034	6	3	7	4	6	0,5	10	0,8	1	1	1	1	1	K0369.03
K0368.71054	10	5	11	6,7	10	0,8	20	-	1,5	1,7	1,7	1,7	1,7	K0369.05
K0368.71064	10	6	11	10,7	10	1	40	-	-	-	1,7	1,9	1,9	K0369.05
K0368.71084	12	8	13	13,9	12	1,3	50	-	-	-	-	2,5	2,7	K0369.08
K0368.71104	16	10	17	16,7	16	1,6	100	-	-	-	-	-	3,1	K0369.10