

Pružné tlačné prvky s vnútorným šesťhranom a tlačným čepem, standardní síla pružiny

Popis zboží/obrázky produktu



Popis

Materiál:

Pouzdro 1.4305.

Tlačný čep 1.4034.

Pružina 1.4310.

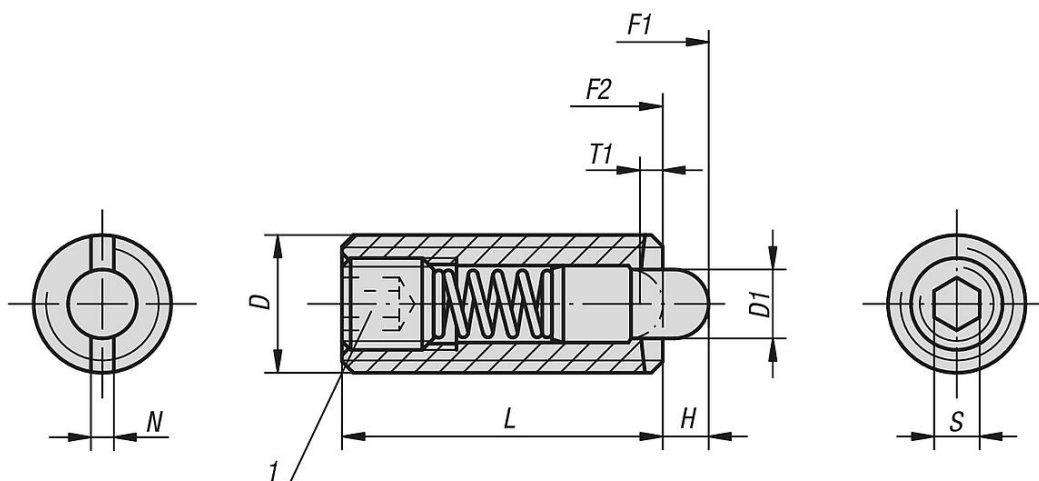
Provedení:

Bez povrchové úpravy. Tlačný čep kalený.

Odkaz na výkres:

1) Zalepený závitový čep

Výkresy



Přehled zboží

Pružné opěrky s vnútorným šesťhranom a tlačným čepem, standardní síla pružiny

Objednací číslo	D	D1	H	L	T1	N	S	Síla pružiny začátek F1 cca N	Síla pružiny konec F2 cca N	Objednací číslo Montážního klíče
K0319.03	M3	1	1,5	10	1	0,4	0,7	0,4	2,5	K0317.903
K0319.04	M4	1,5	1,5	15	0,6	0,6	1,3	5	16	K0317.904
K0319.05	M5	2,4	2,3	18	0,8	0,8	1,5	5	17	K0317.905
K0319.06	M6	2,7	2,5	20	1	1	2	6	17	K0317.906
K0319.08	M8	3,5	3	22	1,4	1,2	2,5	7	29	K0317.908
K0319.10	M10	4	3	22	1,4	1,6	3	8	31	K0317.910
K0319.12	M12	6	4	28	2	2	4	10	47	K0317.912
K0319.16	M16	7,5	5	32	2,5	2,5	5	38	85	K0317.916

**Pružné tlačné prvky s vnitřním šestihranem a tlačným čepem,
standardní síla pružiny**

Přehled zboží
