

Pružné opěrky s vnitřním šestihranem a kuličkou, dlouhé provedení, standardní síla pružiny

Popis zboží/obrázky produktu



Popis

Materiál:

Pouzdro 1.4305.

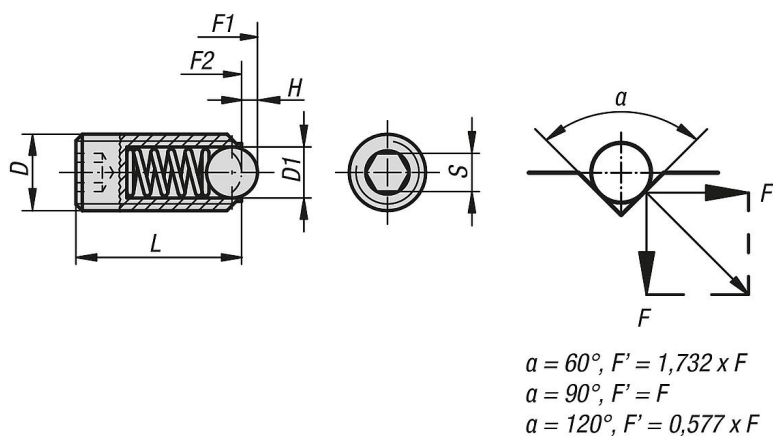
Kulička 1.4034.

Pružina 1.4310.

Provedení:

Leštěno. Kulička tvrzená.

Výkresy



Přehled zboží

Pružné opěrky s vnitřním šestihranem a kuličkou, dlouhé provedení, standardní síla pružiny

Objednací číslo	D	D1	H	L	S	Síla pružiny začátek F1 cca N	Síla pružiny konec F2 cca N
K0316.404	M4	2,5	0,8	16	2	4	10
K0316.405	M5	3	0,9	20	2,5	6	11
K0316.406	M6	3,5	1	25	3	9	13
K0316.408	M8	5	1,5	30	4	15	30
K0316.410	M10	6	2	35	5	20	35
K0316.412	M12	8	2,5	40	6	30	55
K0316.416	M16	10	3,5	45	8	65	125

**Pružné opěrky s vnitřním šestihranem a kuličkou, dlouhé provedení,
standardní síla pružiny**

