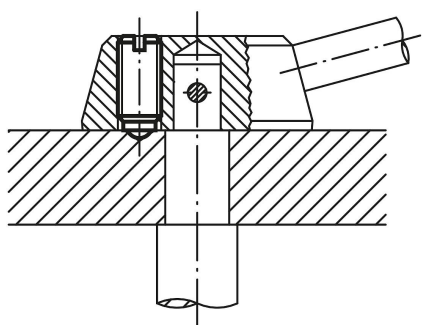


Pružné opěrky s drážkou a kuličkou, standardní síla pružiny

Popis zboží/obrázky produktu



Aretace spínací páky



Popis

Materiál:

Pouzdro z oceli třídy pevnosti 5.8.

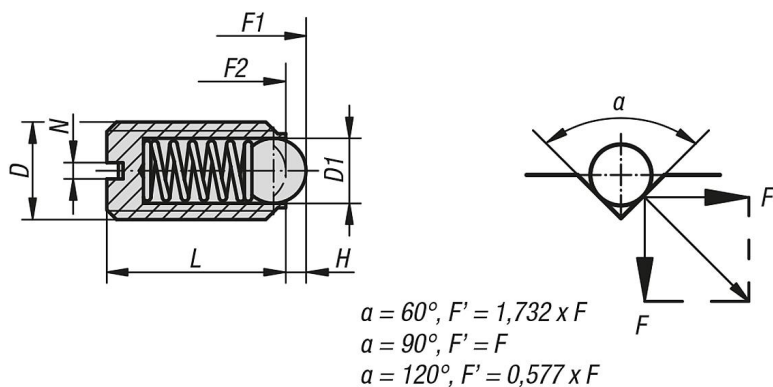
Kulička ocelová.

Pružina z pružinové oceli, třída D.

Provedení:

Brynýrováno. Kulička tvrzená.

Výkresy



Přehled zboží

Pružné tlačné prvky s drážkou a kuličkou, standardní síla pružiny

Objednávací číslo	D	D1	L	H	N	Síla pružiny začátek F1 cca N	Síla pružiny konec F2 cca N
K0309.03	M3	1,5	7	0,4	0,4	1,5	3
K0309.04	M4	2,5	9	0,8	0,6	4	10
K0309.05	M5	3	12	0,9	0,8	6	11
K0309.06	M6	3,5	14	1	1	9	13
K0309.08	M8	5	16	1,5	1,2	15	30
K0309.10	M10	6	19	2	1,6	20	40
K0309.12	M12	8	22	2,5	2	30	55

Pružné opěrky s drážkou a kuličkou, standardní síla pružiny

Přehled zboží

Objednací číslo	D	D1	L	H	N	Síla pružiny začátek F1 cca N	Síla pružiny konec F2 cca N
K0309.16	M16	10	24	3,5	2,5	65	125
K0309.20	M20	12	30	4,5	2,5	80	160