

# Otočné upínače, hydraulické, kompaktní dvojitinné / jednočinné s návratem pomocí pružiny

Popis zboží/obrázky produktu



## Popis

### Popis výrobku:

Otočné kompaktní upínače jsou určeny pro upínací zařízení, u nichž musí být upínací body při vyjímání nebo vkládání volné. Jsou vhodné i pro stísněné instalační podmínky. Kompaktní otočné upínače pracují jako jednočinné nebo dvojitinné tažné válce. Pro kompaktní otočné upínače je možné vybírat ze tří typů krytů a různých způsobů ovládání. Upínací pohyb je iniciován překrývajícím se otočným a zvedacím pohybem. Vlastní upínací zdvih se provádí lineárním pohybem. K dispozici jsou různé verze s úhlem natočení 90° doleva nebo doprava.

### Materiál:

Pouzdro a píst z oceli.  
Těsnění z NBR.

### Provedení:

Těleso bryněvané.  
Píst kalený.

### Upozornění:

Pokud je překročen přípustný objemový průtok na otočném upínači, musí být mezi ně připojen zpětný ventil škrticí klapky.

Přípustný provozní tlak otočných upínačů závisí na délce upínacího ramene.

Při montáži upínacích ramen je třeba je držet proti sobě, aby nedošlo k poškození kulového vedení otočných upínačů.

V závislosti na připojení odvětrávání musí být sintrový filtr jednočinných otočných upínačů nahrazen šroubovým uzávěrem.

Upínací rameno pro kompaktní otočný upínač není součástí dodávky.

Respektujte bezpečnostní pokyny.

### Způsob ovládání:

- Závítová spojka.
- Přírubový spoj s O-kroužkem.
- Navrtané kanály.

### Technické údaje:

Max. provozní tlak: 350 bar.

### Montáž:

Viz montážní obrys.

### Přednosti:

- Kompaktní konstrukce.
- Mnoho variant.
- Bezkolizní přístup k obrobku.

### Rozsah dodávky:

- 1 ks matice do drážky M27x1,5 (jen u otočného kompaktního upínače, K1862.14081104190100, K1862.14081104190200, K1862.14062104190100, K1862.14062104190200).
- 1 ks šroub a matice pro upínací přípravky.

### Příslušenství:

Upínací rameno pro otočný upínač, kompaktní K1863.

## Otočné upínače, hydraulické, kompaktní dvojitě / jednočinné s návratem pomocí pružiny

Popis zboží/obrázky produktu



### Odkaz na výkres:

Provedení AGW: horní příruba, závitová přípojka

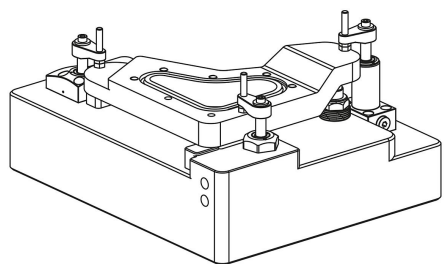
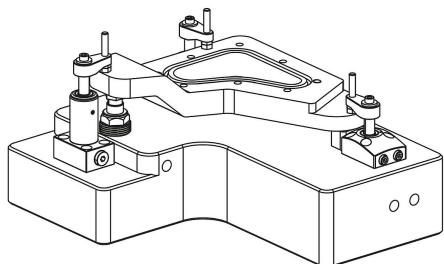
Provedení AOF: horní příruba, přírubový spoj s O-kroužkem

Provedení BGW: dolní příruba, závitová přípojka

Provedení BOF: dolní příruba, přírubový spoj s O-kroužkem

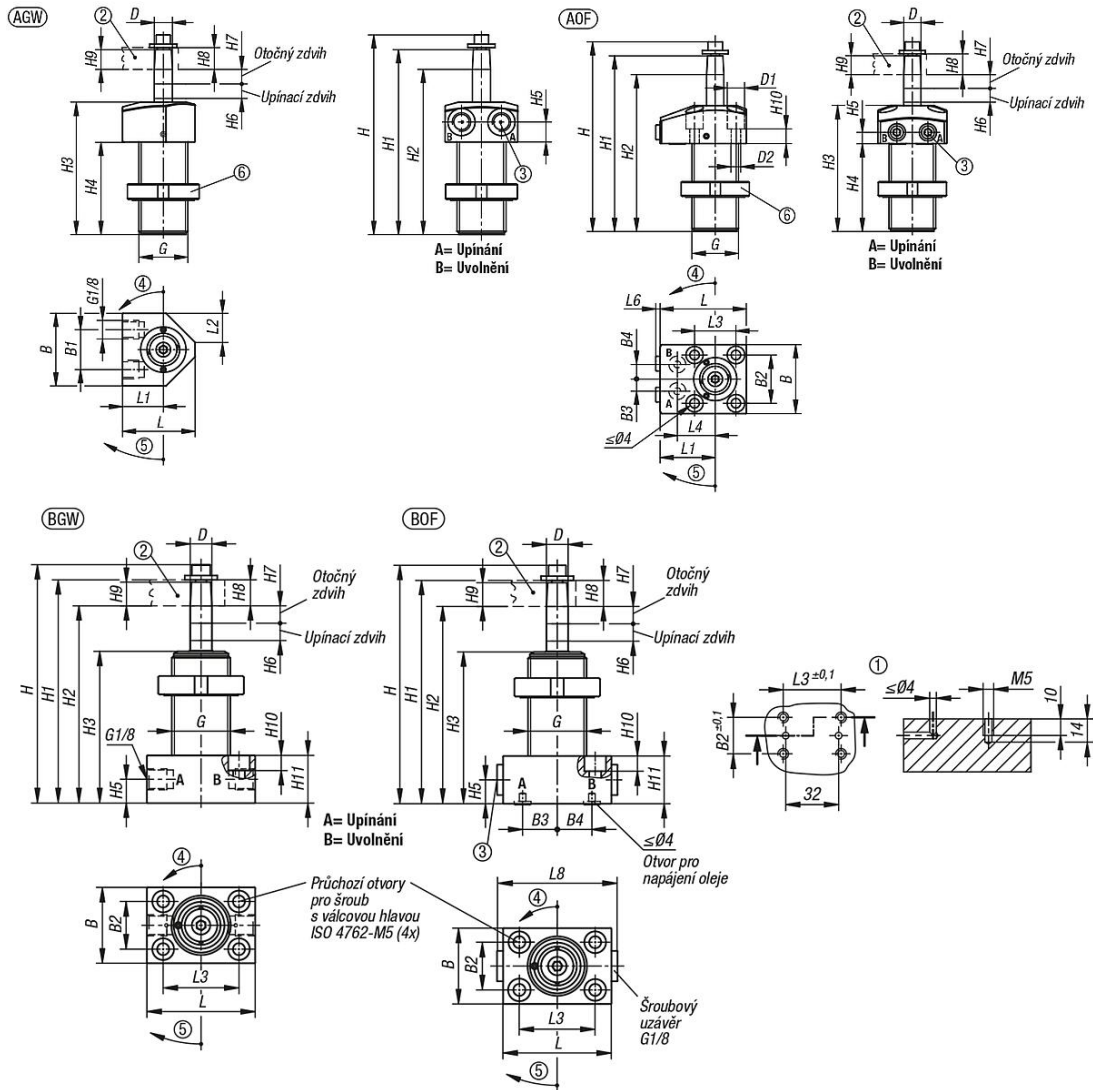
Provedení C: šroubovací závit

- 1) montážní obrys
- 2) viz příslušenství
- 3) U jednočinných válců je přípojka vybavena vestavěným sintrovým filtrem
- 4) otáčení doleva
- 5) otáčení doprava
- 6) jsou součástí dodávky



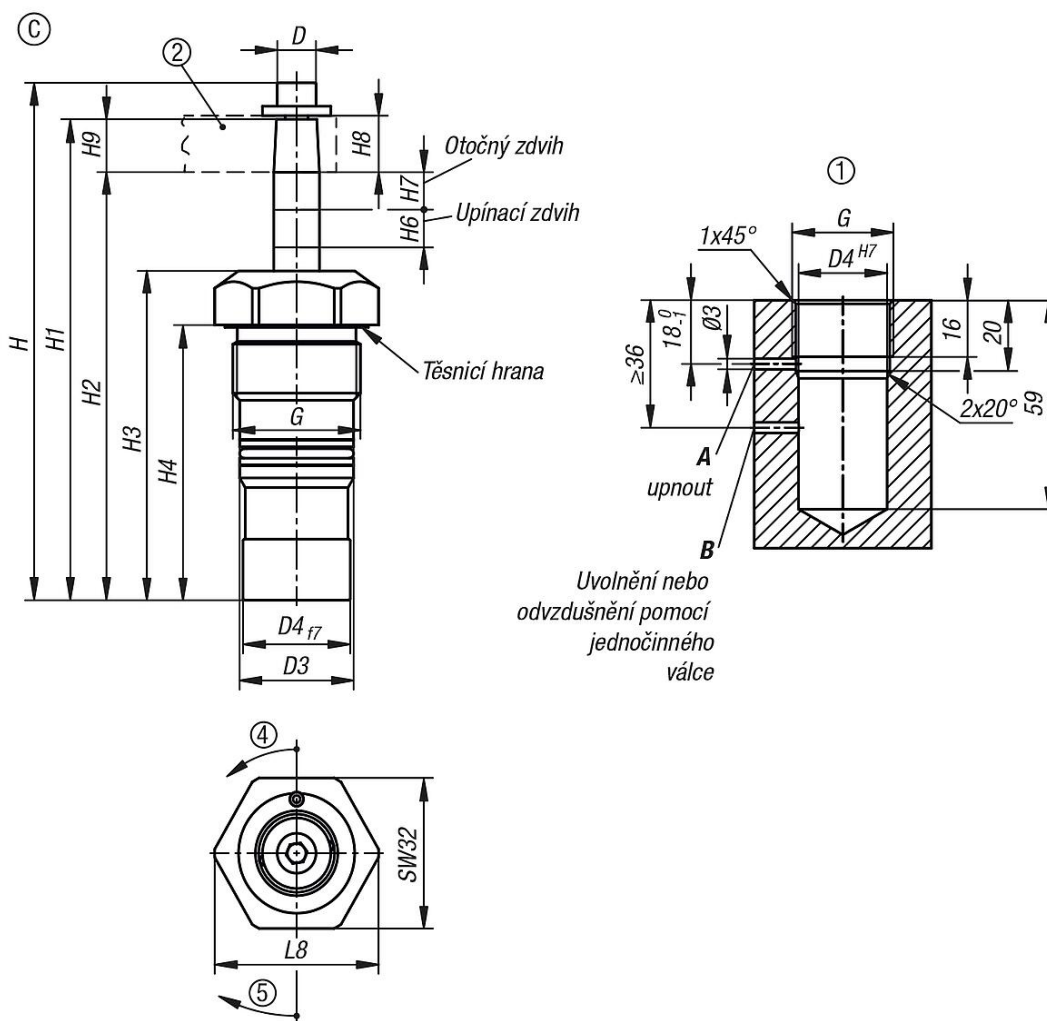
# Otočné upínače, hydraulické, kompaktné dvojčinné / jednočinné s návratom pomocí pružiny

Výkresy



# Otočné upínače, hydraulické, kompaktní dvojčinné / jednočinné s návratem pomocí pružiny

Výkresy



## Přehled zboží

### Otočné upínače, hydraulické, kompaktní, dvojčinné / jednočinné s návratem pomocí pružiny

Objednací číslo	Provedení	Typ provedení	Druh připojení	Směr otáčení	Průměr pístu	Zdvih	B	B1	B2	B3	B4	D	D1	D2	D3	D4	G
K1862.14081104190100	A	dvojčinné	závitová přípojka	pravé	14	8	40	22	-	-	-	10	-	-	-	-	M27x1,5
K1862.14081204190100	A	dvojčinné	přírubový spoj s o-kroužkem	pravé	14	8	40	-	28	7	8,5	10	10	5,5	-	-	M27x1,5
K1862.14081104190200	A	dvojčinné	závitová přípojka	levé	14	8	40	22	-	-	-	10	-	-	-	-	M27x1,5
K1862.14081204190200	A	dvojčinné	přírubový spoj s o-kroužkem	levé	14	8	40	-	28	7	8,5	10	10	5,5	-	-	M27x1,5
K1862.14062104190100	A	jednocinné	závitová přípojka	pravé	14	6	40	22	-	-	-	10	-	-	-	-	M27x1,5
K1862.14062204190100	A	jednocinné	přírubový spoj s o-kroužkem	pravé	14	6	40	-	28	7	8,5	10	10	5,5	-	-	M27x1,5
K1862.14062104190200	A	jednocinné	závitová přípojka	levé	14	6	40	22	-	-	-	10	-	-	-	-	M27x1,5
K1862.14062204190200	A	jednocinné	přírubový spoj s o-kroužkem	levé	14	6	40	-	28	7	8,5	10	10	5,5	-	-	M27x1,5
K1862.14081105190100	B	dvojčinné	závitová přípojka	pravé	14	8	35	-	22	-	-	10	-	-	-	-	M27x1,5
K1862.14081205190100	B	dvojčinné	přírubový spoj s o-kroužkem	pravé	14	8	35	-	22	16	16	10	-	-	-	-	M27x1,5
K1862.14081105190200	B	dvojčinné	závitová přípojka	levé	14	8	35	-	22	-	-	10	-	-	-	-	M27x1,5
K1862.14081205190200	B	dvojčinné	přírubový spoj s o-kroužkem	levé	14	8	35	-	22	16	16	10	-	-	-	-	M27x1,5
K1862.14062105190100	B	jednocinné	závitová přípojka	pravé	14	6	35	-	22	-	-	10	-	-	-	-	M27x1,5
K1862.14062205190100	B	jednocinné	přírubový spoj s o-kroužkem	pravé	14	6	35	-	22	16	16	10	-	-	-	-	M27x1,5
K1862.14062205190200	B	jednocinné	závitová přípojka	levé	14	6	35	-	22	-	-	10	-	-	-	-	M27x1,5
K1862.14062205190200	B	jednocinné	přírubový spoj s o-kroužkem	levé	14	6	35	-	22	16	16	10	-	-	-	-	M27x1,5
K1862.14081306190100	C	dvojčinné	navrtnané kanály	pravé	14	8	-	-	-	-	-	10	-	-	24,5	25	M28x1,5
K1862.14081306190200	C	dvojčinné	navrtnané kanály	levé	14	8	-	-	-	-	-	10	-	-	24,5	25	M28x1,5

# Otočné upínače, hydraulické, kompaktní dvojčinné / jednočinné s návratem pomocí pružiny

Přehled zboží

Objednací číslo	Provedení	Typ provedení	Druh připojení	Směr otáčení	Průměr pístu	Zdvih	B	B1	B2	B3	B4	D	D1	D2	D3	D4	G
K1862.14062306190100	C	jednocinné	navrtné kanály	pravé	14	6	-	-	-	-	-	10	-	-	24,5	25	M28x1,5
K1862.14062306190200	C	jednocinné	navrtné kanály	levé	14	6	-	-	-	-	-	10	-	-	24,5	25	M28x1,5

Objednací číslo	Provedení	H	H1	H2	H3	H4	H5	H6	H7	H8	H9	H10	H11	L	L1	L2	L3	L4	L6	L8	Objemový tok max. (cm <sup>3</sup> /s)	Potřeba oleje / zdvih (cm <sup>3</sup> )
K1862.14081104190100	A	110	103	91	73	51	11	8	8	12	11,5	-	-	40	22,5	16x45°	-	-	-	-	2,5	1,2
K1862.14081204190100	A	110	103	91	73	51	6,5	8	8	12	11,5	8,5	-	50	32	-	24	22	2,5	-	2,5	1,2
K1862.14081104190200	A	110	103	91	73	51	11	8	8	12	11,5	-	-	40	22,5	16x45°	-	-	-	-	2,5	1,2
K1862.14081204190200	A	110	103	91	73	51	6,5	8	8	12	11,5	8,5	-	50	32	-	24	22	2,5	-	2,5	1,2
K1862.14062104190100	A	110	103	91	73	51	11	6	10	12	11,5	-	-	40	22,5	16x45°	-	-	-	-	2,5	1,2
K1862.14062204190100	A	110	103	91	73	51	6,5	6	10	12	11,5	8,5	-	50	32	-	24	22	2,5	-	2,5	1,2
K1862.14062104190200	A	110	103	91	73	51	11	6	10	12	11,5	-	-	40	22,5	16x45°	-	-	-	-	2,5	1,2
K1862.14062204190200	A	110	103	91	73	51	6,5	6	10	12	11,5	8,5	-	50	32	-	24	22	2,5	-	2,5	1,2
K1862.14081105190100	B	110	103	91	70	-	11	8	8	12	11,5	7	22	50	-	-	35	-	-	-	2,5	1,2
K1862.14081205190100	B	110	103	91	70	-	11	8	8	12	11,5	7	22	50	-	-	35	-	-	58	2,5	1,2
K1862.14081105190200	B	110	103	91	70	-	11	8	8	12	11,5	7	22	50	-	-	35	-	-	-	2,5	1,2
K1862.14081205190200	B	110	103	91	70	-	11	8	8	12	11,5	7	22	50	-	-	35	-	-	58	2,5	1,2
K1862.14062105190100	B	110	103	91	70	-	11	6	10	12	11,5	7	22	50	-	-	35	-	-	-	2,5	1,2
K1862.14062205190100	B	110	103	91	70	-	11	6	10	12	11,5	7	22	50	-	-	35	-	-	-	2,5	1,2
K1862.14062105190200	B	110	103	91	70	-	11	6	10	12	11,5	7	22	50	-	-	35	-	-	-	2,5	1,2
K1862.14062205190200	B	110	103	91	70	-	11	6	10	12	11,5	7	22	50	-	-	35	-	-	-	2,5	1,2
K1862.14081306190100	C	110	103	91	70	58	-	8	8	12	11,5	-	-	-	-	-	-	-	-	36	2,5	1,2
K1862.14081306190200	C	110	103	91	70	58	-	8	8	12	11,5	-	-	-	-	-	-	-	-	36	2,5	1,2
K1862.14062306190100	C	110	103	91	70	58	-	6	10	12	11,5	-	-	-	-	-	-	-	-	36	2,5	1,2
K1862.14062306190200	C	110	103	91	70	58	-	6	10	12	11,5	-	-	-	-	-	-	-	-	36	2,5	1,2