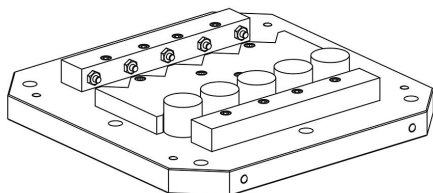
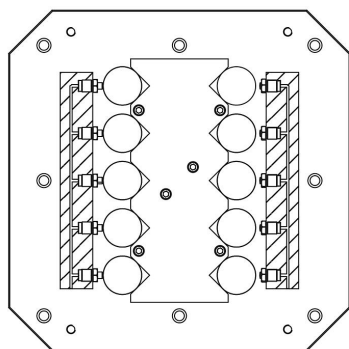


Šroubovací válce, hydraulické, jednočinné, s návratem pomocí pružiny

Popis zboží/obrázky produktu



Popis

Popis výrobku:

Jednočinné šroubové válce s návratem pomocí pružiny se vyznačují kompaktní konstrukcí, a proto se často používají jako upínací válce. Mohou být umístěny ve velmi malých vzdálenostech od sebe. Šroubovací válce lze díky omezení vnitřního zdvihu provozovat bez protisměrné upínací plochy. Standardně instalované dvojitě stěrače zabraňují dynamickému úniku a zvyšují tak životnost šroubovacích válců. Píst se vrací do výchozí polohy pomocí integrované pružiny.

Materiál:

Pouzdro a píst z oceli.
Těsnění z NBR.

Provedení:

Těleso bryněrované.
Píst kalený.

Upozornění:

Šroubovací válce lze zatížit jak v napnutém i nenapnutém stavu. Aby nedošlo k poškození těsnění při montáži, dbejte na to, aby byly zaváděcí úkosity i příčné otvory pro přívod oleje dobře zaoblené. Těsnicí kroužek na dně šroubovacího otvoru těsní šroubovací válec. Díky plunžerové konstrukci není nutné žádné odvětrávání prostoru tyče.

Šroubovací válce by měly být chráněny před agresivními řeznými a chladicími prostředky.

Tlačné prvky pro provedení B nejsou součástí dodávky.

Respektujte bezpečnostní pokyny.

Způsob ovládání:

Navrtné kanály.

Technické údaje:

Max. provozní tlak: 400 bar.

Montáž:

Viz montážní obrýs.

Přednosti:

- Integrovaný kovový stěrač.
- Montážní rozměry.
- Lze použít bez protilehlé upínací plochy.
- Zatížení je možné v zasunuté poloze.
- Bezdrátové napájení tlakem.

Příslušenství:

Provedení B:

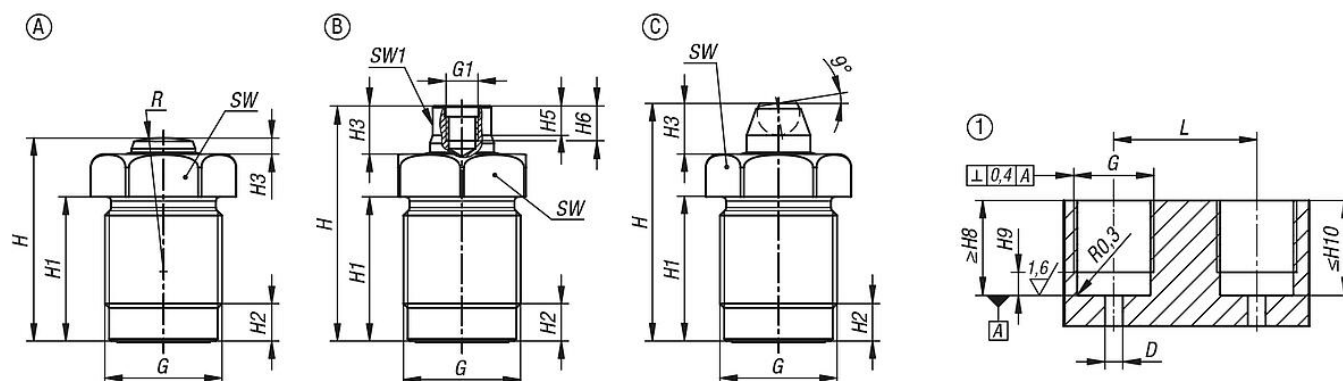
- Opěrné čepy K0307.
- Výkyvné opěrky K0282, K0302, K1164, K0287, K0288.
- Opěrné kameny ve tvaru šestihranu K0386.

Odkaz na výkres:

1) Montážní obrýs

Šroubovací válce, hydraulické, jednočinné, s návratem pomocí pružiny

Výkresy



Přehled zboží

Šroubovací válce, hydraulické, jednočinné, s návratem pomocí pružiny

Objednáací číslo	Provedení	Průměr pístu	Zdvih	Druh připojení	D	G	G1	H	H1	H2	H3	H5	H6	H8	H9	H10
K1861.1210230711	A	12	10	navrtné kanály	6	M22x1,5	-	38	27	7	3	-	-	15	6	26,5
K1861.1612230711	A	16	12	navrtné kanály	6	M26x1,5	-	46,5	34	8	3	-	-	19	7	33,5
K1861.2015230711	A	20	15	navrtné kanály	7	M30x1,5	-	56	43	8	4	-	-	23	7	42,5
K1861.2516230711	A	25	16	navrtné kanály	7	M38x1,5	-	59,5	45,5	11	5	-	-	26,5	10	45
K1861.3220230711	A	32	20	navrtné kanály	8	M48x1,5	-	87	71,5	12	7	-	-	40	11	71
K1861.1210230811	B	12	10	navrtné kanály	6	M22x1,5	M6	45	27	7	10	5,5	6,5	15	6	26,5
K1861.1612230811	B	16	12	navrtné kanály	6	M26x1,5	M6	52,5	34	8	9	5,5	6,5	19	7	33,5
K1861.2015230811	B	20	15	navrtné kanály	7	M30x1,5	M8	65,5	43	8	13,5	6	8	23	7	42,5
K1861.2516230811	B	25	16	navrtné kanály	7	M38x1,5	M8	68,5	45,5	11	14	7	8	26,5	10	45
K1861.3220230811	B	32	20	navrtné kanály	8	M48x1,5	M12	98	71,5	12	18	9	12	40	11	71
K1861.1210230911	C	12	10	navrtné kanály	6	M22x1,5	-	45,5	27	7	10,5	-	-	15	6	26,5
K1861.1612230911	C	16	12	navrtné kanály	6	M26x1,5	-	54	34	8	11	-	-	19	7	33,5
K1861.2015230911	C	20	15	navrtné kanály	7	M30x1,5	-	69,5	43	8	17,5	-	-	23	7	42,5
K1861.2516230911	C	25	16	navrtné kanály	7	M38x1,5	-	72,5	45,5	11	18	-	-	26,5	10	45
K1861.3220230911	C	32	20	navrtné kanály	8	M48x1,5	-	100	71,5	12	20	-	-	40	11	71

Objednáací číslo	Provedení	Průměr pístu	L	R	SW	SW1	Upínací síla při 100 bar (kN)	Upínací síla při 400 bar (kN)	Zpětná síla pružiny min. (N)	Potřeba oleje / 10 mm zdvih (cm ³)	Utahovací moment max. Nm
K1861.1210230711	A	12	31	25	24	-	1,1	4,5	30	1,13	40
K1861.1612230711	A	16	34	35	27	-	2	8	50	2,01	50
K1861.2015230711	A	20	40	50	32	-	3,1	12,5	75	3,14	60
K1861.2516230711	A	25	52	70	41	-	4,9	19,6	125	4,91	80
K1861.3220230711	A	32	62	100	50	-	8	32	200	8,04	225
K1861.1210230811	B	12	31	-	24	10	1,1	4,5	30	1,13	40
K1861.1612230811	B	16	34	-	27	13	2	8	50	2,01	50
K1861.2015230811	B	20	40	-	32	17	3,1	12,5	75	3,14	60
K1861.2516230811	B	25	52	-	41	19	4,9	19,6	125	4,91	80
K1861.3220230811	B	32	62	-	50	24	8	32	200	8,04	225
K1861.1210230911	C	12	31	-	24	-	1,1	4,5	30	1,13	40
K1861.1612230911	C	16	34	-	27	-	2	8	50	2,01	50
K1861.2015230911	C	20	40	-	32	-	3,1	12,5	75	3,14	60
K1861.2516230911	C	25	52	-	41	-	4,9	19,6	125	4,91	80
K1861.3220230911	C	32	62	-	50	-	8	32	200	8,04	225