

Rotační snímače s dutým hřídelem s magnetickým snímáním

Popis zboží/obrázky produktu



Popis

Materiál:

Hřídel z nerezové oceli.
Tělo z plastu.
Plášť kabelu z PVC.

Provedení:

Tělo černé.
Plochý konektor 8pólový, 1x kolík.
Rádus ohybu kabelu > 17 mm (pevně instalovaný).

Upozornění:

Pro otáčky ≤ 600 min⁻¹.
Snadná montáž pro hřídele do max. $\varnothing 20$ mm.
Zásuvné připojení na ukazatele polohy K1905 a K1906.
Napájení provozním napětím a příkon snímače se uskutečňují prostřednictvím následné elektroniky.
Rozlišení a měřicí rozsah jsou závislé na následné elektronice.

Technické údaje:

- Rotačně měřicí snímač
- Snímání je magnetické pomocí magnetového kola s 18 póly á 5 mm
- Elektrické krytí IP 65; EN 60529

Teplotní rozsah:

- Teplota okolí 0...60 °C
- Skladovací teploty -10...70 °C

Montáž:

Montáž je třeba provést podle přiložených instrukcí pro uživatele.

Příslušenství:

Ukazatele polohy K1905 a K1906.
Redukční pouzdra K1927.

Vezměte na vědomí:

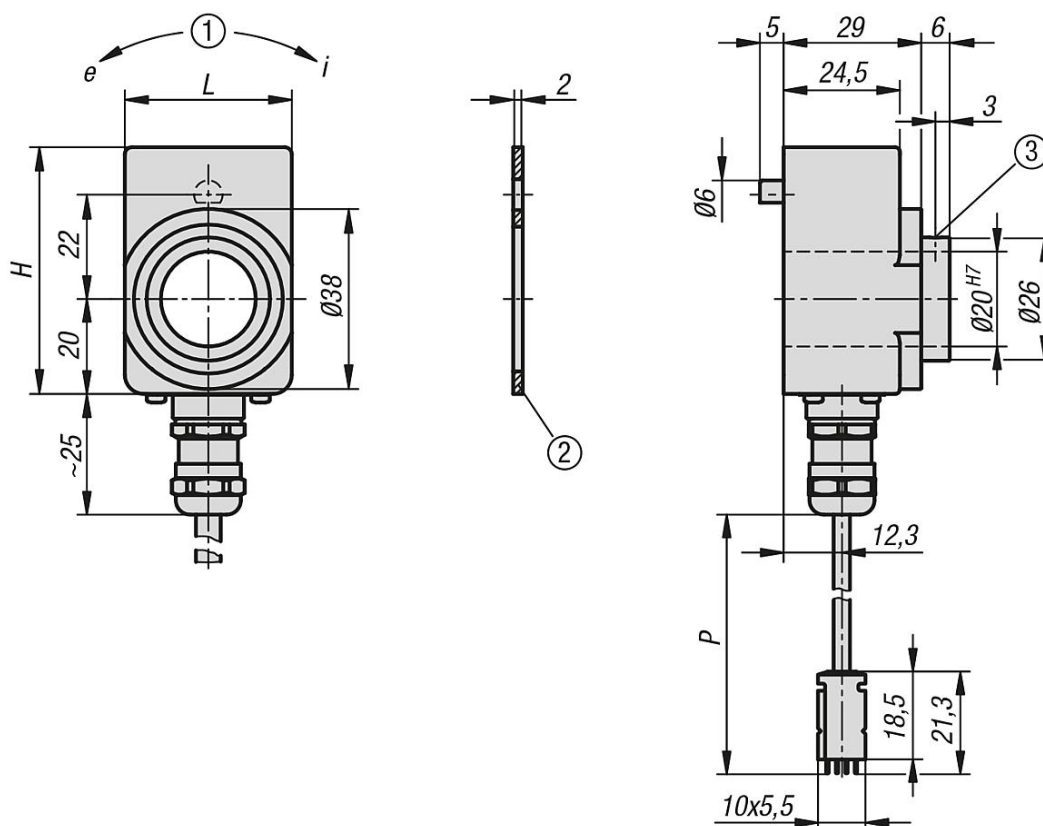
Orosení není dovoleno.

Odkaz na výkres:

- 1) Směr rotace
- 2) Těsnicí destička
- 3) Závitový kolík M3 (2x120°)

Rotační snímače s dutým hřídelem s magnetickým snímáním

Výkresy



Přehled zboží

Rotační snímače s dutým hřídelem s magnetickým snímáním

Objednací číslo	H	L	P
K1926.0500	52	35,2	500
K1926.1000	52	35,2	1000
K1926.2000	52	35,2	2000