

Stavěcí knoflíky s ukazatelem polohy digitální ukazatel

Popis zboží/obrázky produktu



Popis

Materiál:

Těloso plast.
Dutý hřídel ocel.
Průhledítko plast.

Provedení:

Těloso sklolaminát.
Dutý hřídel brynýrován.

Upozornění:

Stavěcí knoflíky s integrovaným ukazatelem polohy umožňují přímé odečítání nastavených měřených hodnot, jako jsou délky, průtoková množství, otáčky atd. jedním pohledem. Kromě toho je možné navolit zobrazovanou hodnotu na jednu otáčku vřetena (příslušné stoupání vřetena), různé zobrazované hodnoty lze realizovat pomocí převodového ústrojí. Zachycovač točivého momentu dovoluje použití stavěcích knoflíků v každé montážní poloze i při silných vibracích.

** U 1. hvězdičky uveďte polohu zachycovače točivého momentu a u 2. hvězdičky směr počítání. (viz příklad objednávky "Zachycení točivého momentu, směr počítání").

Technické údaje:

- Počítadlo je tvořeno 4 dekádami + jemný odečet
- Výška číslic cca 6 mm
- Ø dutého hřídele 14 H7 mm
- Teplotní odolnost do 80 °C
- Odolné vůči olejům a rozpouštědlům

Na vyžádání:

jiná stoupání.

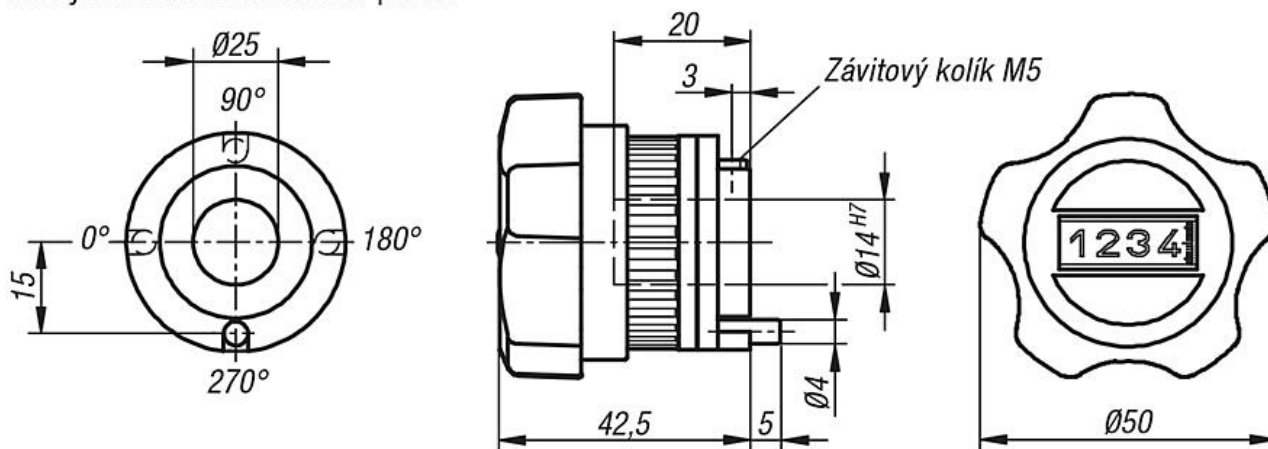
Příslušenství:

- redukční pouzdro K0421

Stavěcí knoflíky s ukazatelem polohy digitální ukazatel

Výkresy

Zachycení točivého momentu / poloha



Indikace po jedné otáčce, poloha desetinné čárky:			Zachycení točivého momentu (1 - 4):
Objednáací číslo	pro stoupání	Zobrazení na displeji	
0150	1,5	001,5	
0200	2	002,0	
0400	4	004,0	
0500	5	005,0	
1000	10	010,0	
např. K1928-01501112 0150 = 1,5 mm stoupání, 1 = desetinné místo na 1. místě zprava.			z.B. K1928-01501112 1 = 270° (standardní)

Směr počítání (1 - 2):	Barva (1 - 2):
	<p>1 </p> <p>2 </p>
např. K1928-01501112 1 = po směru hodinových ručiček (stoupající hodnoty) 2 = proti směru hodinových ručiček (stoupající hodnoty)	např. K1928-01501112 1 = barva červená 2 = barva černá

Stavěcí knoflíky s ukazatelem polohy digitální ukazatel

Přehled zboží

Stavěcí knoflíky s ukazatelem polohy s digitální indikací

Objednací číslo	Barva	Stoupání	Ukazatel po jedné otáčce	Desetinná čárka na místě	Směr počítání	Podpěra kroutícího momentu
K1928.01501111	červená	1,5	001,5	1	1	1
K1928.01501121	červená	1,5	001,5	1	2	1
K1928.01501211	červená	1,5	001,5	1	1	2
K1928.01501221	červená	1,5	001,5	1	2	2
K1928.01501311	červená	1,5	001,5	1	1	3
K1928.01501321	červená	1,5	001,5	1	2	3
K1928.01501411	červená	1,5	001,5	1	1	4
K1928.01501421	červená	1,5	001,5	1	2	4
K1928.02001111	červená	2	002,0	1	1	1
K1928.02001121	červená	2	002,0	1	2	1
K1928.02001211	červená	2	002,0	1	1	2
K1928.02001221	červená	2	002,0	1	2	2
K1928.02001311	červená	2	002,0	1	1	3
K1928.02001321	červená	2	002,0	1	2	3
K1928.02001411	červená	2	002,0	1	1	4
K1928.02001421	červená	2	002,0	1	2	4
K1928.04001111	červená	4	004,0	1	1	1
K1928.04001121	červená	4	004,0	1	2	1
K1928.04001211	červená	4	004,0	1	1	2
K1928.04001221	červená	4	004,0	1	2	2
K1928.04001311	červená	4	004,0	1	1	3
K1928.04001321	červená	4	004,0	1	2	3
K1928.04001411	červená	4	004,0	1	1	4
K1928.04001421	červená	4	004,0	1	2	4
K1928.05001111	červená	5	005,0	1	1	1
K1928.05001121	červená	5	005,0	1	2	1
K1928.05001211	červená	5	005,0	1	1	2
K1928.05001221	červená	5	005,0	1	2	2
K1928.05001311	červená	5	005,0	1	1	3
K1928.05001321	červená	5	005,0	1	2	3
K1928.05001411	červená	5	005,0	1	1	4
K1928.05001421	červená	5	005,0	1	2	4
K1928.10001111	červená	10	010,0	1	1	1
K1928.10001121	červená	10	010,0	1	2	1
K1928.10001211	červená	10	010,0	1	1	2
K1928.10001221	červená	10	010,0	1	2	2
K1928.10001311	červená	10	010,0	1	1	3
K1928.10001321	červená	10	010,0	1	2	3
K1928.10001411	červená	10	010,0	1	1	4
K1928.10001421	červená	10	010,0	1	2	4
K1928.01501112	černá	1,5	001,5	1	1	1
K1928.01501122	černá	1,5	001,5	1	2	1
K1928.01501212	černá	1,5	001,5	1	1	2
K1928.01501222	černá	1,5	001,5	1	2	2
K1928.01501312	černá	1,5	001,5	1	1	3
K1928.01501322	černá	1,5	001,5	1	2	3
K1928.01501412	černá	1,5	001,5	1	1	4
K1928.01501422	černá	1,5	001,5	1	2	4
K1928.02001112	černá	2	002,0	1	1	1
K1928.02001122	černá	2	002,0	1	2	1
K1928.02001212	černá	2	002,0	1	1	2
K1928.02001222	černá	2	002,0	1	2	2
K1928.02001312	černá	2	002,0	1	1	3
K1928.02001322	černá	2	002,0	1	2	3
K1928.02001412	černá	2	002,0	1	1	4
K1928.02001422	černá	2	002,0	1	2	4
K1928.04001112	černá	4	004,0	1	1	1
K1928.04001122	černá	4	004,0	1	2	1
K1928.04001212	černá	4	004,0	1	1	2

Stavěcí knoflíky s ukazatelem polohy digitální ukazatel

Přehled zboží

Objednací číslo	Barva	Stoupání	Ukazatel po jedné otáčce	Desetinná čárka na místě	Směr počítání	Podpěra kroutícího momentu
K1928.04001222	černá	4	004,0	1	2	2
K1928.04001312	černá	4	004,0	1	1	3
K1928.04001322	černá	4	004,0	1	2	3
K1928.04001412	černá	4	004,0	1	1	4
K1928.04001422	černá	4	004,0	1	2	4
K1928.05001112	černá	5	005,0	1	1	1
K1928.05001122	černá	5	005,0	1	2	1
K1928.05001212	černá	5	005,0	1	1	2
K1928.05001222	černá	5	005,0	1	2	2
K1928.05001312	černá	5	005,0	1	1	3
K1928.05001322	černá	5	005,0	1	2	3
K1928.05001412	černá	5	005,0	1	1	4
K1928.05001422	černá	5	005,0	1	2	4
K1928.10001112	černá	10	010,0	1	1	1
K1928.10001122	černá	10	010,0	1	2	1
K1928.10001212	černá	10	010,0	1	1	2
K1928.10001222	černá	10	010,0	1	2	2
K1928.10001312	černá	10	010,0	1	1	3
K1928.10001322	černá	10	010,0	1	2	3
K1928.10001412	černá	10	010,0	1	1	4
K1928.10001422	černá	10	010,0	1	2	4