

Indikátor polohy téměř absolutní, nezávislý na síti, přesnost údaje 10 µm

Popis zboží/obrázky produktu



Popis

Materiál:

Těleso plast.
Průhledítko LCD displej.

Provedení:

Ukazatel polohy s integrovanou schránkou na baterie.
Senzor násuvný.
Low Power LCD s funkcí decimální a zlomků palců.

Upozornění:

Digitální, na síti nezávislý měřicí displej pro bezvůlový záznam poloh.
Systém se často používá pro měření na délkových a úhlových dorazech (na kotoučových formátovacích pilách, lisech na plech, ohraňovacích lisech,...) v průmyslu a řemeslné výrobě.
Pro montáž ovládacího panelu platí doporučené rozměry 92+0,8 x 45+0,6.
Úhlový displej lze naprogramovat.
Zobrazovací pole je ~13 mm vysoké a odstupňovatelné od -1999999 do 1999999.
Max. přesnost indikace činí v desítkové soustavě až 10 µm, zlomky palce do 1/64 palce.
Indikátor polohy má bateriovou vyrovnávací paměť a hlídač baterie se symbolem Low-Batt při <1,1 V.
Baterii lze snadno vyměnit v přihrádce pro baterie.
Napájení se uskutečňuje 2 tužkovými bateriemi velikosti AA (nejsou součástí dodávky).

Technické údaje:

- Rozlišení 0,01; 0,05; 0,1; 1 mm/ 0,001; 0,01; 1/16; 1/32, 1/64 palce
- Systémová přesnost $\pm(0,1 + 0,01 \times L)$ mm, L v m
- Provozní napětí 3 V DC, záměna polarit nemožná
- Příkon ~220 µA při 3 V DC
- Reprodukční přesnost $\pm 0,01$ mm
- Pojezdová rychlost max. 5 m/s
- EMV EN 61000-6-2; EN 61000-6-4
- Elektrické krytí IP 40, celý přístroj
- Elektrické krytí IP 54, z čelní strany

Teplotní rozsah:

- Teplota okolí 0...60 °C
- Skladovací teploty -10...70 °C

Montáž:

Montáž je třeba provést podle přiložených instrukcí pro uživatele.

Funkce:

- Funkce řetězových kót a funkce Reset
- Přímé zadávání referenční hodnoty / hodnoty offsetu

Příslušenství:

- Magnetické senzory K1959
- Magnetické pásky K1633
- Rotační snímače s dutým hřídelem K1926

Vezměte na vědomí:

Indikátor polohy téměř absolutní, nezávislý na síti, přesnost údaje 10 µm

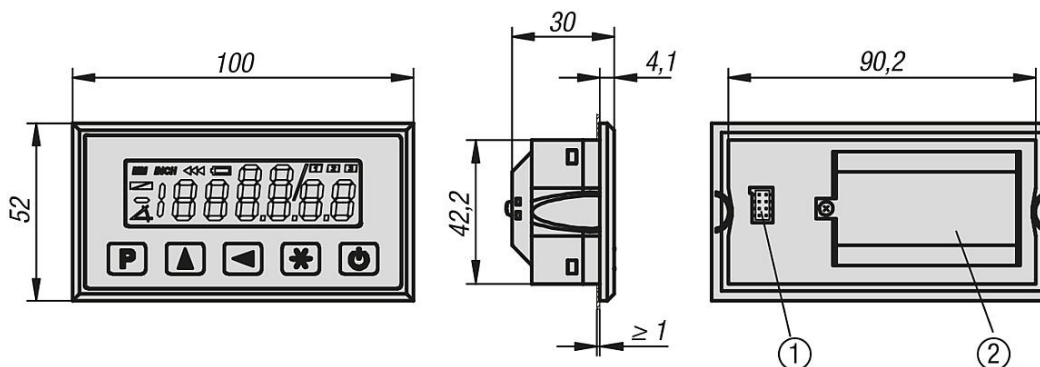
Popis zboží/obrázky produktu

Relativní vlhkost vzduchu smí být max. 95 %. Orosení není dovoleno.

Odkaz na výkres:

- 1) Přípojka snímače
- 2) Schránka na baterie

Výkresy



Přehled zboží

Indikátor polohy téměř absolutní, nezávislý na síti, přesnost údaje 10 µm

Objednací číslo	Název
K1906.01	Ukazatel Polohy