

Otočné pákové upínače, hydraulické, dvojčinné / jednočinné s návratem pomocí pružiny

Popis zboží/obrázky produktu



Popis

Popis výrobku:

Otočné pákové upínače jsou obzvláště vhodné pro upínání přípravků v omezeném prostoru. Vzhledem ke kompaktnosti otočných pákových upínačů je lze použít univerzálně v upínacích přípravcích s malým prostorem a často tak umožňují flexibilní řešení.

Materiál:

Pouzdro a píst z oceli.

Provedení:

Těleso bryněvané.

Píst kalený.

Upozornění:

U otočného pákového upínače je upínací páka spojena s pístní tyčí. U jednočinných otočných pákových upínačů se upínací páka uvolňuje a otevírá tahem pružiny, u dvojčinných upínačů tlakovým médiem. Zásobování otočných pákových upínačů olejem je zajištěn pomocí vyvrtaných kanálků.

Při upínání pomocí otočného pákového upínače je zdvih páky směrem k obrobku přímočarý a dojde k upnutí. Pro uvolnění obrobku se upínací páka odtáhne tak daleko, aby bylo možné obrobek bez kolize vyjmout směrem nahoru. Jednorázový zdvih otočného pákového upínače závisí na volbě upínací páky.

Upínací prvky je třeba pravidelně kontrolovat, zda nejsou znečištěné, a v případě potřeby je vyčistit.

Je třeba zajistit, aby se v otočném prostoru upínací páky otočného pákového upínače svorky nemohlo v důsledku montážní polohy vytvořit žádné nahromadění třísek.

Povrch příruby otočného pákového upínače by měl být při montáži přizpůsoben výšce obrobku a měla by být k dispozici vodorovná poloha upínacího bodu.

Správným umístěním otočného pákového upínače lze optimálně kompenzovat tolerance obrobku navzdory krátké upínací páce.

Pomocí otočných pákových upínačů lze vyvinout velké síly. Je třeba zajistit, aby obrobky a upínací přípravky byly konstruovány pro tato zatížení.

Otočné pákové upínače mohou být vybaveny individuálními upínacími pákami. Upínací síla otočného pákového upínače závisí na délce upínací páky.

Upínací páka pro otočný pákový upínač není součástí dodávky.

Respektujte bezpečnostní pokyny.

Způsob ovládní:

Navrtané kanály.

Technické údaje:

Max. provozní tlak: 400 bar.

Montáž:

Viz montážní obrys.

Otočné pákové upínače, hydraulické, dvojčinné / jednočinné s návratem pomocí pružiny

Popis zboží/obrázky produktu

Přednosti:

- Žádné příčné síly při upínání.
- Montážní rozměry.
- Široká paleta upínacích pák.
- Bezkolizní optimální přístup k obrobku.
- Bezdrátové napájení tlakem.

Na vyžádání:

Větší průměry a zdvihy pístu a také s kontrolou polohy.

Rozsah dodávky:

Obsaženy 4 kusy šroubů s válcovou hlavou DIN EN ISO 4762 třída pevnosti 8.8.

Příslušenství:

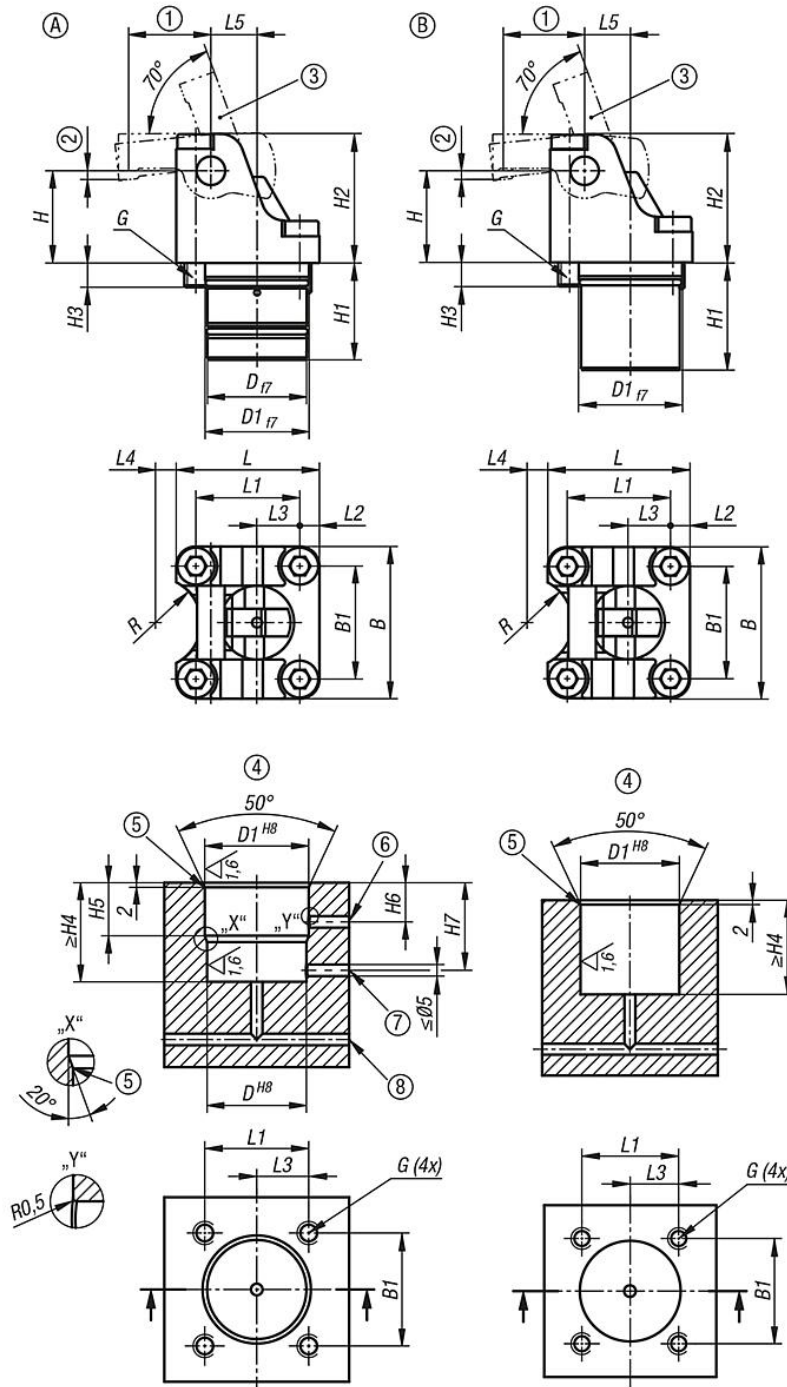
Upínací páka pro otočný pákový upínač K1857.

Odkaz na výkres:

- 1) Délka upínací páky (viz K1857)
- 2) Zdvih (viz K1857)
- 3) viz příslušenství
- 4) Montážní obrys
- 5) Zaoblené hrany
- 6) Uvolnění
- 7) Alternativa upínání
- 8) Upínání

Otočné pákové upínače, hydraulické, dvojčinnné / jednočinnné s návratom pomocí pružiny

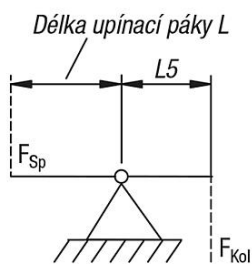
Výkresy



Otočné pákové upínače, hydraulické, dvojčinné / jednočinné s návratem pomocí pružiny

Výkresy

Výpočet efektivní upínací síly hydraulického otočného pákového upínače:



Efektivní upínací síla F_{Sp} v závislosti na síle pístu F_{Kol} a délce upínací páky L

Výpočet:

$$\text{Upínací síla } F_{Sp} = \frac{F_{Kol} \times L5}{L}$$

$$\text{Upínací síla } F_{Sp} = \frac{2,5 \text{ kN} \times 10 \text{ mm}}{18 \text{ mm}} = 1,39 \text{ kN}$$

Příklad:

Upínací válec otočné páky, konstrukční velikosti 16

Provozní tlak 100 bar

Pístová síla F_{Kol} při 100 bar = 2,5 kN

Rozměr $L5$ podle tabulky = 10 mm

Délka upínací páky L = 18 mm

Výsledná efektivní upínací síla F_{Sp} = 1,39 kN

Přehled zboží

Otočné pákové upínače, hydraulické, dvojčinné / jednočinné, s návratem pomocí pružiny

Objednací číslo	Provedení	Průměr pístu	Typ provedení	Druh připojení	B	B1	D	D1	G	G1	H	H1	H2	H3	H4
K1856.121304	A	12	dvojčinné	navrtné kanály	27	19,5	19,4	20	M4	M4x8	15	21	21	7,5	21,5
K1856.161304	A	16	dvojčinné	navrtné kanály	34	25	23	24	M5	M5x12	20	26	28	10,5	26,5
K1856.201304	A	20	dvojčinné	navrtné kanály	40	30	29	30	M6	M6x10	25	32,5	35	9	33
K1856.251304	A	25	dvojčinné	navrtné kanály	52	38,5	35	36	M8	M8x12	31,25	37	43,75	11,5	38
K1856.321304	A	32	dvojčinné	navrtné kanály	66	49	43	45	M10	M10x15	40	42	56	13	43
K1856.401304	A	40	dvojčinné	navrtné kanály	78	59	53	55	M12	M12x18	50	47	70	17,5	48
K1856.122304	B	12	jednočinné	navrtné kanály	27	19,5	-	20	M4	M4x8	15	23	21	7,5	23,5
K1856.162304	B	16	jednočinné	navrtné kanály	34	25	-	24	M5	M5x12	20	26	28	10,5	26,5
K1856.202304	B	20	jednočinné	navrtné kanály	40	30	-	30	M6	M6x10	25	32,5	35	9	33
K1856.252304	B	25	jednočinné	navrtné kanály	52	38,5	-	36	M8	M8x12	31,25	37	43,75	11,5	38
K1856.322304	B	32	jednočinné	navrtné kanály	66	49	-	45	M10	M10x15	40	47	56	11,5	48
K1856.402304	B	40	jednočinné	navrtné kanály	78	59	-	55	M12	M12x18	50	55	70	17,5	56

Objednací číslo	Provedení	Průměr pístu	H5	H6	H7	L	L1	L2	L3	L4	L5	R	Síla na píst při 100 bar (kN)	Síla na píst při 400 bar (kN)	Objem (cm ³)	účinná plocha pístu (cm ²)
K1856.121304	A	12	14	11	23	26	18,5	3,75	8,75	7,5	7,5	10,6	1,7	7	1,06	1,77
K1856.161304	A	16	17	13	26	32	23	4,5	9,5	10	10	14,2	2,8	11,3	2,03	2,83
K1856.201304	A	20	17	14	31	40	30	5	13,5	11	12,5	15,7	4,5	18	4,52	4,52
K1856.251304	A	25	20	15	33	49	35,5	6,75	14,75	11	15,63	18,7	6,15	24,6	8,82	6,15
K1856.321304	A	32	23	17	38	62	45	8,5	18,5	9	20	19,7	10,1	40,6	16,27	10,17
K1856.401304	A	40	25	19	40	74	55	9,5	21,5	12	25	24,7	15,9	63,6	31,8	15,9
K1856.122304	B	12	-	-	-	26	18,5	3,75	8,75	7,5	7,5	10,6	1,1	4,4	0,68	1,13
K1856.162304	B	16	-	-	-	32	23	4,5	9,5	10	10	14,2	1,9	8	1,61	2,01
K1856.202304	B	20	-	-	-	40	30	5	13,5	13,5	12,5	15,7	3	12,4	3,14	3,14
K1856.252304	B	25	-	-	-	49	35,5	6,75	14,75	11	15,63	18,7	4,7	19,4	6,14	4,91
K1856.322304	B	32	-	-	-	62	45	8,5	18,5	9	20	19,7	7,8	32	12,9	8,04
K1856.402304	B	40	-	-	-	74	55	9,5	21,5	12	25	24,7	12,3	50	25,2	12,57

