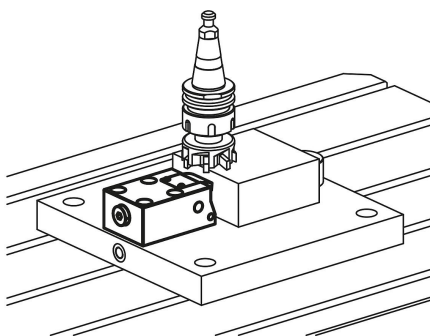
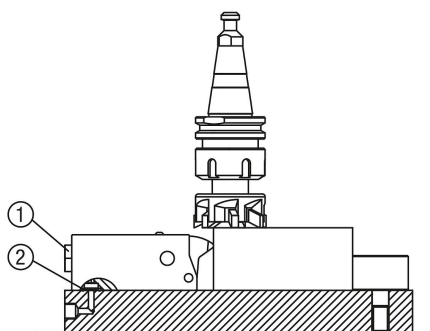
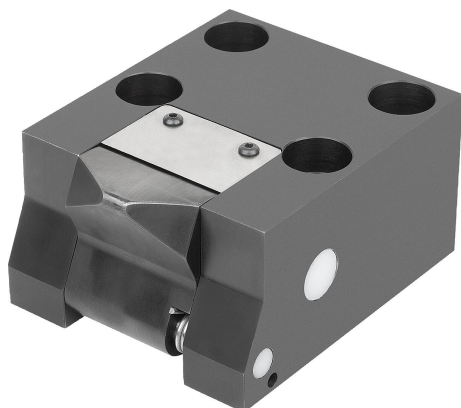


Přítlačné upínače, hydraulické, jednočinné, s návratem pomocí pružiny

Popis zboží/obrázky produktu



Popis

Popis výrobku:

U přítlačných upínačů lze na obrobek působit upínací silou bočně. Přítlačné upínače jsou vhodné zejména pro upínání v situacích, kdy nelze provést upnutí shora nebo to není zapotřebí.

Pomocí pružin se píst a přítlačný prvek po uvolnění tlaku vrátí do výchozí polohy.

Materiál:

Pouzdro a píst z oceli.

Provedení:

Těleso bryněvané.

Píst kalený.

Upozornění:

Při použití boční upínací síly existuje jak horizontální, tak vertikální složka síly. Velikost silových složek závisí na zdvíhu. Vznikající svislá síla může činit maximálně 25 % upínací síly. Pomocí této síly se obrobek upne k dosedací ploše. Horizontální silová složka klesá v závislosti na zdvíhu na min. 95 % počáteční síly.

Upínací píst v přítlačném upínači má integrované omezení zdvíhu.

Je třeba zabránit vniknutí řezných a chladicích kapalin do válce.

Respektujte bezpečnostní pokyny.

Způsob ovládání:

- Závitová spojka.
- Přírubový spoj s O-kroužkem.

Technické údaje:

Max. provozní tlak: 500 bar.

Přednosti:

- Malá montážní výška.
- Integrované omezení zdvíhu pro upínací píst.

Rozsah dodávky:

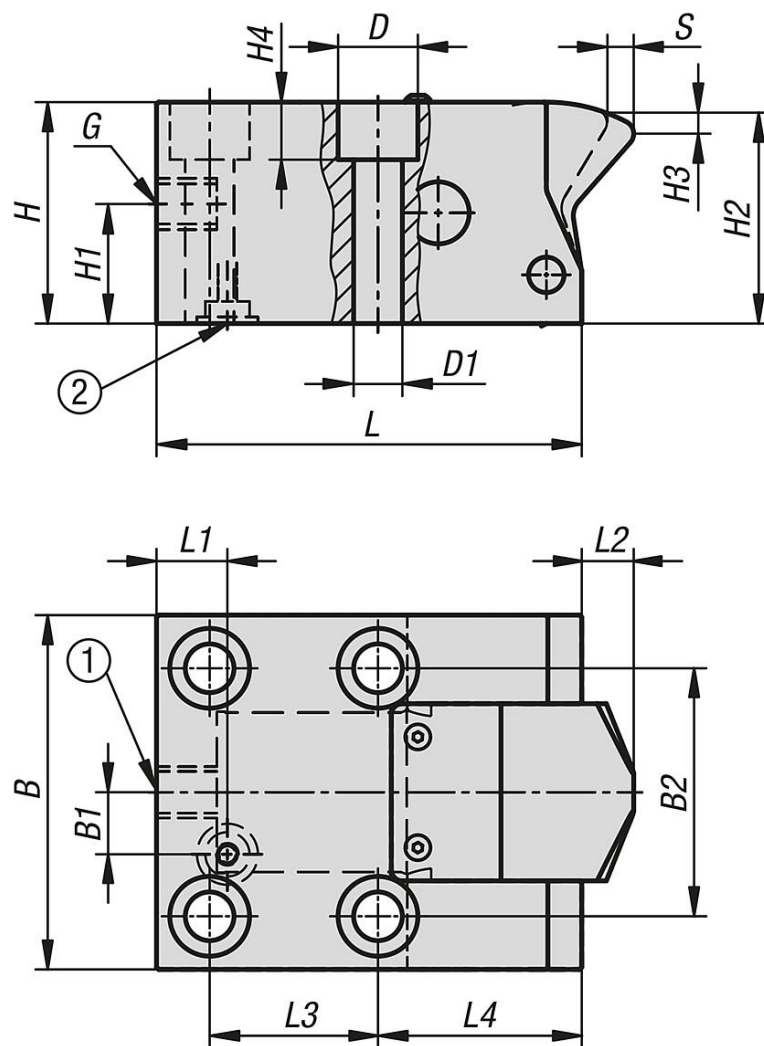
1 ks O-kroužku 10x2 (pro způsob funkce přírubový spoj s O-kroužkem).

Odkaz na výkres:

- 1) Šroubový úzavěr
- 2) O-kroužek

Přítlačné upínače, hydraulické, jednočinné, s návratem pomocí pružiny

Výkresy



Přehled zboží

Přítlačné upínače, hydraulicky šroubovatelné, jednočinné, návrat pomocí pružiny

Objednací číslo	Průměr pístu	Zdvih S	Druh připojení	B	B1	B2	D	D1	G	H	H1	H2	H3	H4	L	L1	L2	L3	L4
K1855.16082404	16	8	-	50	-	32	13,5	8,5	1/4	32	19	31	4	8,5	68	13	2	27	32
K1855.25102404	25	10	-	60	-	40	15	9	1/4	40	23	39	4	9	90	14	2,5	38	42
K1855.36102404	36	10	-	80	14	56	18	11	1/4	50	27	49	4	11	96	16	2	38	46

Objednací číslo	Průměr pístu	Upínací síla při 100 bar (kN)	Upínací síla při 500 bar (kN)	Potřeba oleje / 10 mm zdvih (cm ³)
K1855.16082404	16	1,7	8,5	2
K1855.25102404	25	4	20	4,9
K1855.36102404	36	8	40	10,2

