

UNILOCK 5osý základní modul VARIO systémová velikost 80 mm

Popis zboží/obrázky produktu



Popis

Materiál:

Zušlechtěná ocel.

Provedení:

Základní těleso oxidováno.

Funkční plochy kaleny a broušeny.

Upozornění:

Díky UNILOCK 5osému základnímu modulu VARIO jsou možné flexibilní polohy při upínání obrobků a přípravků.

Základní modul VARIO lze upevnit pomocí lišty v patce s jedním nebo dvěma upínacími čepy UNILOCK. Pokud se použijí dva upínací čepy, je lišta vedena mezi upínacími čepy a lze ji posouvat jen ve směru upínacích čepů dopředu nebo dozadu. Při použití jen jednoho upínacího čepu UNILOCK lze základní modul VARIO volně otočný. Poloha se upíná pomocí základního šroubu se šestihrannou hlavou. Takto lze docílit variabilních roztečí. Tento základní modul se často používá jako třetí nebo čtvrtý upínací bod.

Upínacími čepy UNILOCK v kombinaci s upevňovacími šrouby M10, M12, M16 je možné vyvinout tyto přídržné síly

- přídržná síla (M10) 35.000 N
- přídržná síla (M12) 50.000 N
- přídržná síla (M16) 75.000 N

Přídržná síla pomocí šroubu s válcovou hlavou DIN EN ISO 4762 -12.9

Upínací čepy lze upnout do upínacího modulu pouze ve spojení s namontovanou výměnnou jednotkou.

Velikost průběžného upínacího šroubu u 5osého modulového upínacího systému 80 a kompatibilita s pneumatickým modulovým upínacím systémem zaručují nejrůznější kombinace možností použití.

Technické údaje:

- Zatahovací síla 15 kN.
- Útahovací moment 15 Nm.
- Reprodukční přesnost $\leq 0,005$ mm.

Přednosti:

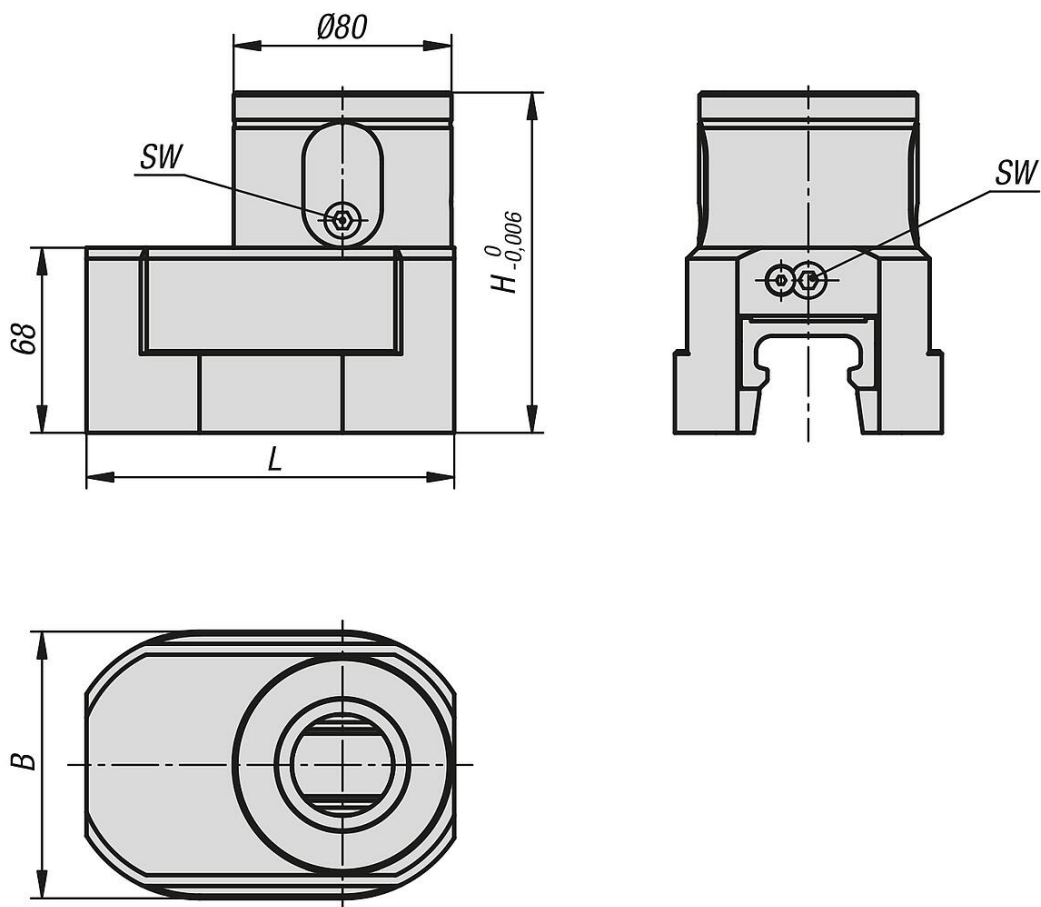
- Přestavitelný, flexibilně použitelný základní modul.
- Mechanické ovládání.
- Polohování pomocí krátkých kuželů.
- Vysoké zatahovací síly.
- Optimalizace přípravných časů.

Příslušenství:

Upínací čep K0967, K0968, K0969, K1471.

UNILOCK 5osý základní modul VARIO systémová velikost 80 mm

Výkresy



Přehled zboží

UNILOCK 5osý základní modul VARIO systémová velikost 80 mm

Objednací číslo	L	B	H	SW	Utahovací moment max. Nm	Zatahovací síla kN
K1868.135981250	135	98	125	6	15	15