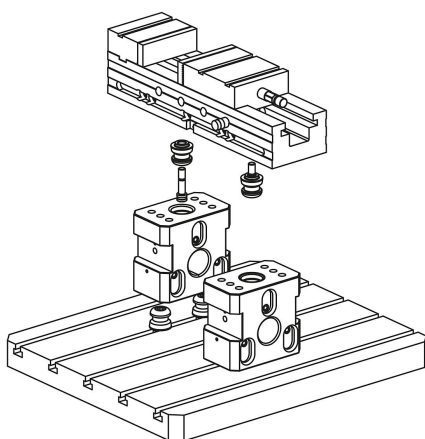
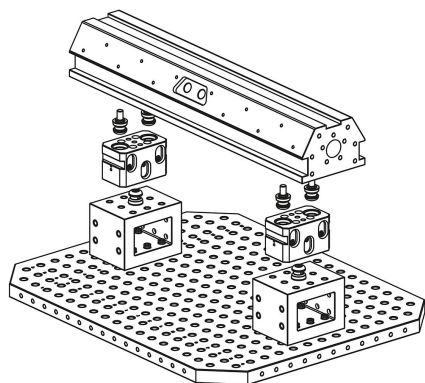


## UNILOCK 5osý základní modul DUO systémová velikost 80 mm

### Popis zboží/obrázky produktu



### Popis

#### Materiál:

Zušlechtná ocel.

#### Provedení:

Základní těleso oxidováno.

Funkční plochy kaleny a broušeny.

#### Upozornění:

UNILOCK 5osé základní moduly DUO se třemi rozhraními pro upínací čepy se používají pro stabilní, vysoké nástavby s těžkými obrobky.

V porovnání s kulatými základními moduly se vzhledem k velkým rozměrům generuje větší opěrná plocha.

Základní moduly DUO lze používat s dvojitým rozhraním dolů nebo nahoru.

Pomocí oboustranných průchozích otvorů u provedení A je možné dodatečné upevnění se šrouby s válcovou hlavou. Provedení tvaru B lze na straně dvojitého rozhraní alternativně upevnit dolů přes upínací čep.

Na bočním upínacím okraji lze upevnit upínky.

Zalícované otvory umožňují dodatečné polohování.

Pro stabilní zvýšení svěráku se upevní dva UNILOCK 5osé základní moduly DUO s dvojitým rozhraním dolů na strojním stole. Upevnění svěráků se provádí s jednoduchým rozhraním nahoru.

Upínacími čepy UNILOCK v kombinaci s upevňovacími šrouby M10, M12, M16 je možné vyvinout tyto přídržné síly:

- přídržná síla (M10) 35.000 N

- přídržná síla (M12) 50.000 N

- přídržná síla (M16) 75.000 N

Přídržná síla pomocí šroubu s válcovou hlavou DIN EN ISO 4762 -12.9

Upínací čepy lze upnout do upínacího modulu pouze ve spojení s namontovanou výměnnou jednotkou.

Velikost průběžného upínacího šroubu u 5osého modulového upínacího systému 80 a kompatibilita s pneumatickým modulovým upínacím systémem zaručují nejrozumnější možnosti použití.

#### Technické údaje:

- Zatahovací síla 15 kN.

- Utahovací moment 15 Nm.

- Reprodukční přesnost  $\leq 0,005$  mm.

#### Přednosti:

- Stabilní základní modul.

- Tři rozhraní pro upínací čepy.

- Flexibilní možnosti upevnění.

- Mechanické ovládání.

- Polohování pomocí krátkých kuželů.

- Vysoké zatahovací síly.

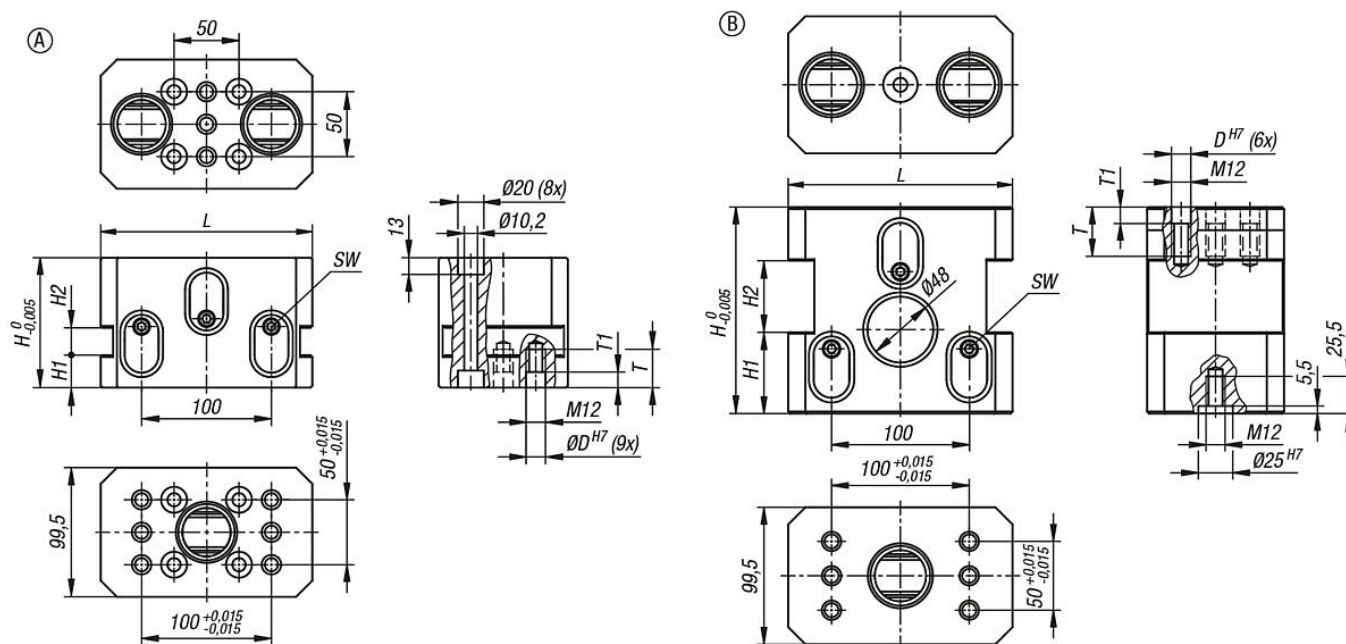
- Optimalizace přípravných časů.

#### Příslušenství:

Upínací čep K0967, K0968, K0969, K1471.

# UNILOCK 5osý základní modul DUO systémová velikost 80 mm

## Výkresy



## Přehled zboží

### UNILOCK 5osý základní modul DUO systémová velikost 80 mm

Objednací číslo	Provedení	L	H	D	H1	H2	SW	T	T1	Utahovací moment max. Nm	Zatahovací síla kN
K1867.12075500	A	149,5	75	12	25	25	6	16,5	5,5	15	15
K1867.12100500	A	162,5	100	12	25	21	6	30	12	15	15
K1867.12150500	B	162,5	150	12	59	52	6	35	12	15	15