

Diskovitá ruční ovládací kola z hliníku, bez úchyty, provedení A, s lícovaným otvorem a příčným otvorem

Popis zboží/obrázky produktu



Popis

Materiál:

Ruční ovládací kolo z hliníku.
Kryt náboje z termoplastu, černý.
Závitový kolík ISO 4027 ocel třídy pevnosti 45 H, černá.

Provedení:

Černá nebo stříbrná, komaxitovaná

Upozornění:

Axiální a radiální házivost věnce kola $\leq 0,4$ mm.

Montáž:

Krytka náboje je dodávána demontovaná.
Ruční ovládací kolo je možné upevnit k hřídeli buď příčným zakolíkovaním, nebo válcovým šroubem DIN 6912 a podložkou K0173, a to pomocí drážky a pera.
U provedení s příčným otvorem se připevnění provádí zašroubovaným závitovým kolíkem ISO 4027.

Rozsah dodávky:

Hliníkové ruční ovládací kolo.
Kryt náboje.
Závitový kolík ISO 4027 (provedení s příčným otvorem).

Příslušenství:

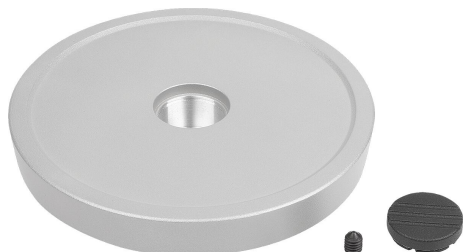
K0173 Podložky.
K1160 Šrouby s válcovou hlavou a vnitřním šestihranem, nízká hlava DIN 6912.

Odkaz na výkres:

1) Poloha příčného otvoru přesazená o 90° vůči drážce pro zalícovanou pružinu

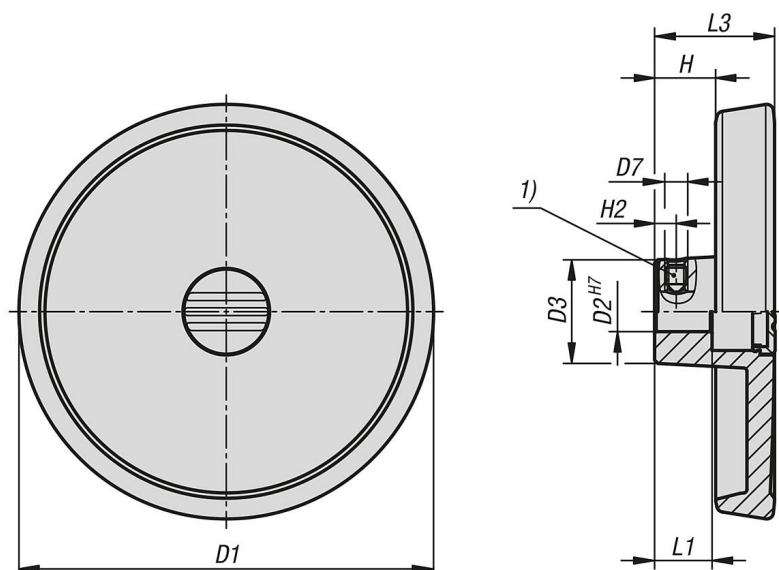
**Diskovitá ruční ovládací kola z hliníku, bez úchytu, provedení A, s
lícovaným otvorem a příčným otvorem**

Popis zboží/obrázky produktu



Diskovitá ruční ovládací kola z hliníku, bez úchyty, provedení A, s lícovaným otvorem a příčným otvorem

Výkresy



Přehled zboží

Objednací číslo	Barva základního tělesa	Provedení	Typ provedení	D1	D2	D3	L1	L3	H	H2	D7
K1520.0801016	černá	A	zalicovaná díra s příčnou dírou	80	10	26	16	29	16,6	5,5	M6
K1520.0801216	černá	A	zalicovaná díra s příčnou dírou	80	12	26	16	29	16,6	6,5	M6
K1520.1001016	černá	A	zalicovaná díra s příčnou dírou	100	10	28	17	33	17,5	5,5	M6
K1520.1001216	černá	A	zalicovaná díra s příčnou dírou	100	12	28	17	33	17,5	6,5	M6
K1520.1251216	černá	A	zalicovaná díra s příčnou dírou	125	12	31	18	36	18,3	6,5	M6
K1520.1251416	černá	A	zalicovaná díra s příčnou dírou	125	14	31	18	36	18,3	6,5	M6
K1520.0801026	stříbrná	A	zalicovaná díra s příčnou dírou	80	10	26	16	29	16,6	5,5	M6
K1520.0801226	stříbrná	A	zalicovaná díra s příčnou dírou	80	12	26	16	29	16,6	6,5	M6
K1520.1001026	stříbrná	A	zalicovaná díra s příčnou dírou	100	10	28	17	33	17,5	5,5	M6
K1520.1001226	stříbrná	A	zalicovaná díra s příčnou dírou	100	12	28	17	33	17,5	6,5	M6
K1520.1251226	stříbrná	A	zalicovaná díra s příčnou dírou	125	12	31	18	36	18,3	6,5	M6
K1520.1251426	stříbrná	A	zalicovaná díra s příčnou dírou	125	14	31	18	36	18,3	6,5	M6