

Křížové úchyty, z plastu detekovatelného jako kovy, s předsazeným ocelovým pouzdrům, provedení K, závitové pouzdro

Popis zboží/obrázky produktu

MD



Popis

Popis výrobku:

Ovládací prvky detekovatelné jako kovy, jsou vyrobeny z plastového granulátu, který splňuje směrnice EU10/2011 a FDA (Úřad pro kontrolu potravin a léčiv).

Díky speciálním přísadám obsaženým v plastovém granulátu lze pomocí detektorů kovů (indukční technologie) detekovat částice o velikosti až 0,027 cm³ (3x3x3 mm). To znamená, že v citlivých výrobních oblastech, jako je např. potravinářský průmysl, lze identifikovat plastové úlomky ovládacích prvků, u nichž lze detekovat kovy, a výrazně tak snížit riziko výpadků výroby nebo reklamací.

Materiál:

Termoplast (polyamid vyztužený skelnými vlákny), detekovatelný jako kovy, v souladu se směrnicí EU10/2011 a FDA (Úřad pro kontrolu potravin a léčiv).

Ocelové díly z nerezové oceli 1.4404.

Provedení:

Termoplast, barva tmavošedá RAL 7021.

Ocelové díly z nerezové oceli, bez povrchové úpravy.

Upozornění:

Křížové úchyty s předsazeným ocelovým pouzdrům jsou s vnitřním závitem zvláště vhodné pro spojení příčnými kolíky.

Použití:

- potravinářský průmysl
- farmaceutický průmysl
- obalový průmysl

Teplotní rozsah:

-20 °C až +100 °C.

Přednosti:

Detekovatelné jako kovy.

Detekční objem $\geq 0,027 \text{ cm}^3$.

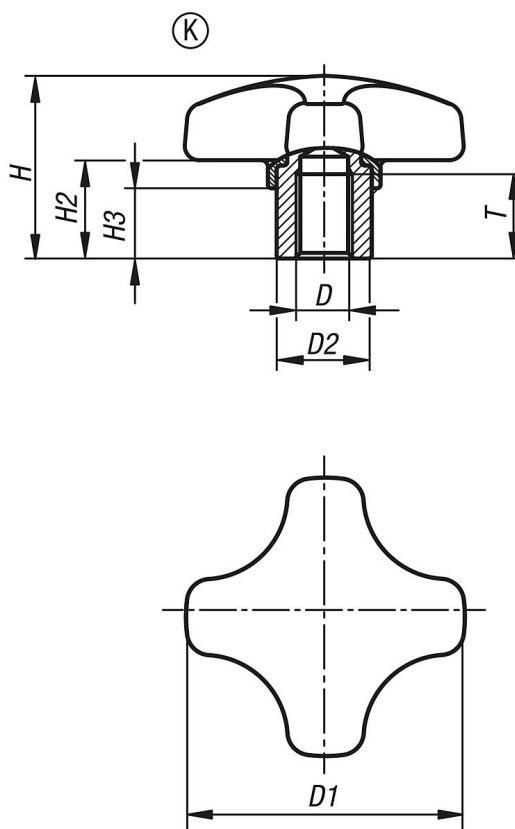
Potravinářské materiály.

Na vyžádání:

Nadstandardní provedení.

Křížové úchyty, z plastu detektovatelného jako kovy, s předsazeným ocelovým pouzdem, provedení K, závitové pouzdro

Výkresy



Přehled zboží

Objednací číslo	Provedení	Materiál komponenty	Povrch komponenty	Barva základního tělesa	D	D1	D2	H	H2	H3	T	Schválení / certifikace
K1794.1425053175	K	nerezová ocel	bez povrchové úpravy	tmavošedá RAL 7021	M5	25	10	18	9	7	9	FDA + EU10/2011
K1794.1432063175	K	nerezová ocel	bez povrchové úpravy	tmavošedá RAL 7021	M6	32	13,5	22	12	9,5	12	FDA + EU10/2011
K1794.1440063175	K	nerezová ocel	bez povrchové úpravy	tmavošedá RAL 7021	M6	40	13,5	26	14	10	12	FDA + EU10/2011
K1794.1440083175	K	nerezová ocel	bez povrchové úpravy	tmavošedá RAL 7021	M8	40	13,5	26	14	10	12	FDA + EU10/2011
K1794.1450083175	K	nerezová ocel	bez povrchové úpravy	tmavošedá RAL 7021	M8	50	19	32	18	12	17	FDA + EU10/2011
K1794.1450103175	K	nerezová ocel	bez povrchové úpravy	tmavošedá RAL 7021	M10	50	19	32	18	12	17	FDA + EU10/2011