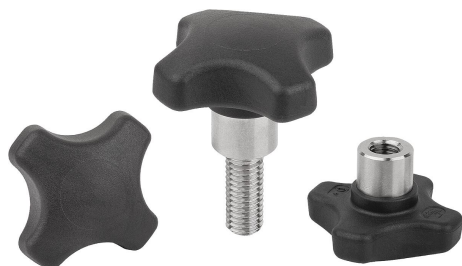


Křížové úchyty, z plastu detektovatelného jako kovy, s předsaženým ocelovým pouzdem

Popis zboží/obrázky produktu

MD



Popis

Popis výrobku:

Ovládací prvky detektovatelné jako kovy, jsou vyrobeny z plastového granulátu, který splňuje směrnice EU10/2011 a FDA (Úřad pro kontrolu potravin a léčiv).

Díky speciálním přísadám obsaženým v plastovém granulátu lze pomocí detektorů kovů (indukční technologie) detekovat částice o velikosti až 0,027 cm³ (3x3x3 mm). To znamená, že v citlivých výrobních oblastech, jako je např. potravinářský průmysl, lze identifikovat plastové úlomky ovládacích prvků, u nichž lze detekovat kovy, a výrazně tak snížit riziko výpadků výroby nebo reklamací.

Materiál:

Termoplast (polyamid vyztužený skelnými vlákny), detektovatelný jako kovy, v souladu se směrnicí EU10/2011 a FDA (Úřad pro kontrolu potravin a léčiv).

Ocelové díly z nerezové oceli 1.4404.

Provedení:

Termoplast, barva tmavošedá RAL 7021.

Ocelové díly z nerezové oceli, bez povrchové úpravy.

Upozornění:

Křížové úchyty s předsaženým ocelovým pouzdem jsou s vnitřním závitem zvláště vhodné pro spojení příčnými kolíky.

Použití:

- potravinářský průmysl
- farmaceutický průmysl
- obalový průmysl

Teplotní rozsah:

-20 °C až +100 °C.

Přednosti:

Detektovatelné jako kovy.

Detekční objem $\geq 0,027 \text{ cm}^3$.

Potravinářské materiály.

Na vyžádání:

Nadstandardní provedení.

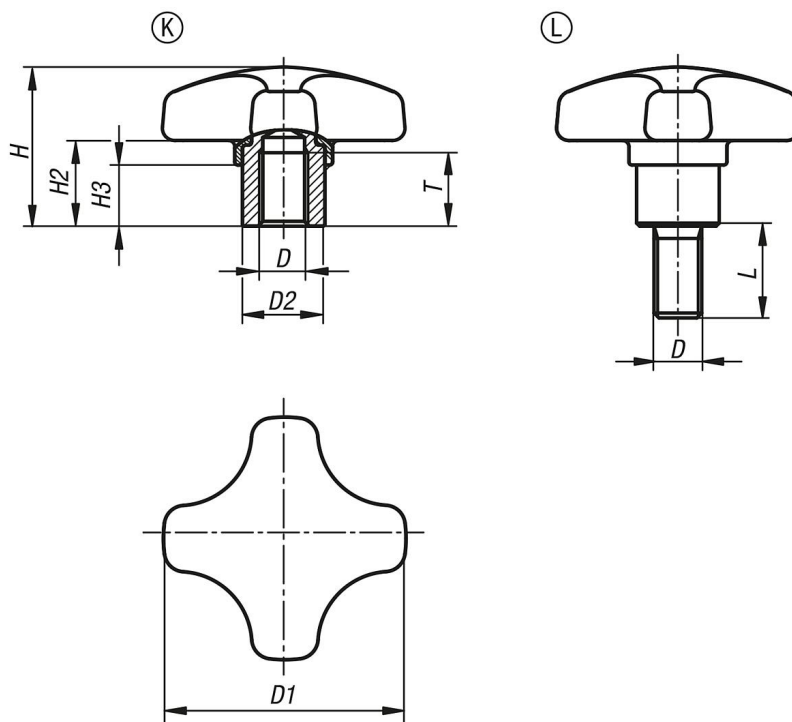
Odkaz na výkres:

Provedení K: pouzdro se závitem

Provedení L: vnější závít

Křížové úchyty, z plastu detektovatelného jako kovy, s předsazeným ocelovým pouzdrem

Výkresy



Přehled zboží

Křížové úchyty, z plastu detektovatelného jako kovy, s předsazeným ocelovým pouzdrem

Objednací číslo	Provedení	Barva základního tělesa	D	D1	D2	H	H2	H3	L	T	Schválení / certifikace
K1794.1425053175	K	tmavošedá RAL 7021	M5	25	10	18	9	7	-	9	FDA + EU10/2011
K1794.1432063175	K	tmavošedá RAL 7021	M6	32	13,5	22	12	9,5	-	12	FDA + EU10/2011
K1794.1440063175	K	tmavošedá RAL 7021	M6	40	13,5	26	14	10	-	12	FDA + EU10/2011
K1794.1440083175	K	tmavošedá RAL 7021	M8	40	13,5	26	14	10	-	12	FDA + EU10/2011
K1794.1450083175	K	tmavošedá RAL 7021	M8	50	19	32	18	12	-	17	FDA + EU10/2011
K1794.1450103175	K	tmavošedá RAL 7021	M10	50	19	32	18	12	-	17	FDA + EU10/2011
K1794.1425053175X10	L	tmavošedá RAL 7021	M5	25	10	18	9	7	10	-	FDA + EU10/2011
K1794.1425053175X15	L	tmavošedá RAL 7021	M5	25	10	18	9	7	15	-	FDA + EU10/2011
K1794.1425053175X20	L	tmavošedá RAL 7021	M5	25	10	18	9	7	20	-	FDA + EU10/2011
K1794.1432063175X10	L	tmavošedá RAL 7021	M6	32	13,5	22	12	9,5	10	-	FDA + EU10/2011
K1794.1432063175X15	L	tmavošedá RAL 7021	M6	32	13,5	22	12	9,5	15	-	FDA + EU10/2011
K1794.1432063175X20	L	tmavošedá RAL 7021	M6	32	13,5	22	12	9,5	20	-	FDA + EU10/2011
K1794.1432063175X25	L	tmavošedá RAL 7021	M6	32	13,5	22	12	9,5	25	-	FDA + EU10/2011
K1794.1432063175X30	L	tmavošedá RAL 7021	M6	32	13,5	22	12	9,5	30	-	FDA + EU10/2011
K1794.1440083175X15	L	tmavošedá RAL 7021	M8	40	13,5	26	14	10	15	-	FDA + EU10/2011
K1794.1440083175X20	L	tmavošedá RAL 7021	M8	40	13,5	26	14	10	20	-	FDA + EU10/2011
K1794.1440083175X25	L	tmavošedá RAL 7021	M8	40	13,5	26	14	10	25	-	FDA + EU10/2011
K1794.1440083175X30	L	tmavošedá RAL 7021	M8	40	13,5	26	14	10	30	-	FDA + EU10/2011
K1794.1440083175X40	L	tmavošedá RAL 7021	M8	40	13,5	26	14	10	40	-	FDA + EU10/2011
K1794.1440083175X50	L	tmavošedá RAL 7021	M8	40	13,5	26	14	10	50	-	FDA + EU10/2011
K1794.1450103175X20	L	tmavošedá RAL 7021	M10	50	19	32	18	12	20	-	FDA + EU10/2011
K1794.1450103175X25	L	tmavošedá RAL 7021	M10	50	19	32	18	12	25	-	FDA + EU10/2011
K1794.1450103175X30	L	tmavošedá RAL 7021	M10	50	19	32	18	12	30	-	FDA + EU10/2011
K1794.1450103175X40	L	tmavošedá RAL 7021	M10	50	19	32	18	12	40	-	FDA + EU10/2011
K1794.1450103175X50	L	tmavošedá RAL 7021	M10	50	19	32	18	12	50	-	FDA + EU10/2011
K1794.1450103175X60	L	tmavošedá RAL 7021	M10	50	19	32	18	12	60	-	FDA + EU10/2011

Křížové úchyty, z plastu detektovatelného jako kovy, s předsaženým ocelovým pouzdem

Přehled zboží
