

## Hvězdicové úchyty, z vizuálně detekovatelného plastu, provedení K s ocelovým pouzdem

Popis zboží/obrázky produktu

### VD



### Popis

#### Popis výrobku:

Vizuálně detekovatelné ovládací prvky jsou vyrobeny z modře zbarveného plastového granulátu, který splňuje požadavky EU10/2011 a FDA (Úřad pro kontrolu potravin a léčiv).

Barva vytváří vizuálně rozpoznatelný kontrast mezi ovládacím prvkem a ostatními médii a materiály. To znamená, že v citlivých výrobních oblastech, jako je např. potravinářství, lze identifikovat plastové úlomky vizuálně detekovatelných ovládacích prvků a výrazně tak snížit riziko prostožů ve výrobě nebo riziko reklamací.

#### Materiál:

Termoplast (polyamid vyztužený skelnými vlákny), vizuálně detekovatelný, v souladu s EU10/2011 a FDA.

Ocelové díly z nerezové oceli 1.4404.

#### Provedení:

Termoplast, ultramarínová modř RAL 5002.

Ocelové díly z nerezové oceli, bez povrchové úpravy.

#### Použití:

- potravinářský průmysl
- farmaceutický průmysl
- obalový průmysl

#### Teplotní rozsah:

-20 °C až +100 °C.

#### Přednosti:

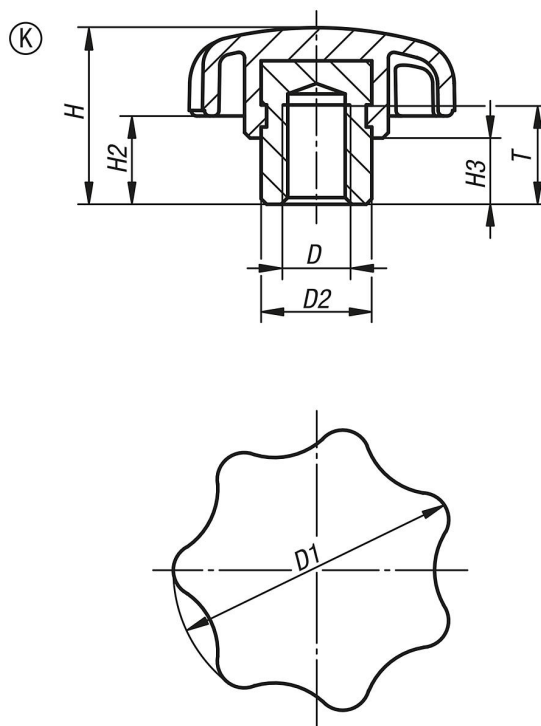
Vizuálně detekovatelné.

Ultramarínová modř RAL 5002.

Potravinářské konformní materiály.

# Hvězdicové úchyty, z vizuálně detektovatelného plastu, provedení K s ocelovým pouzdrem

Výkresy



## Přehled zboží

Objednací číslo	Provedení	D	D1	D2	H	H2	H3	T
K0153.13306	K	M6	32	13,5	21	11	9,5	12
K0153.13308	K	M8	40	13,5	25	13	10	12
K0153.13310	K	M10	50	19	32	17	12	17