

Křídlové matice "Miniwing", z vizuálně detekovatelného plastu

Popis zboží/obrázky produktu

VD



Popis

Popis výrobku:

Vizuálně detekovatelné ovládací prvky jsou vyrobeny z modře zbarveného plastového granulátu, který splňuje požadavky EU10/2011 a FDA (Úřad pro kontrolu potravin a léčiv).

Barva vytváří vizuálně rozpoznatelný kontrast mezi ovládacím prvkem a ostatními médii a materiály. To znamená, že v citlivých výrobních oblastech, jako je např. potravinářství, lze identifikovat plastové úlomky vizuálně detekovatelných ovládacích prvků a výrazně tak snížit riziko prostojů ve výrobě nebo riziko reklamací.

Materiál:

Termoplast (polyamid vyztužený skelnými vlákny), vizuálně detekovatelný, v souladu s EU10/2011 a FDA.

Ocelové díly z nerezové oceli 1.4404.

Provedení:

Termoplast, ultramarínová modř RAL 5002.

Ocelové díly z nerezové oceli, bez povrchové úpravy.

Použití:

- potravinářský průmysl
- farmaceutický průmysl
- obalový průmysl

Teplotní rozsah:

-20 °C až +100 °C.

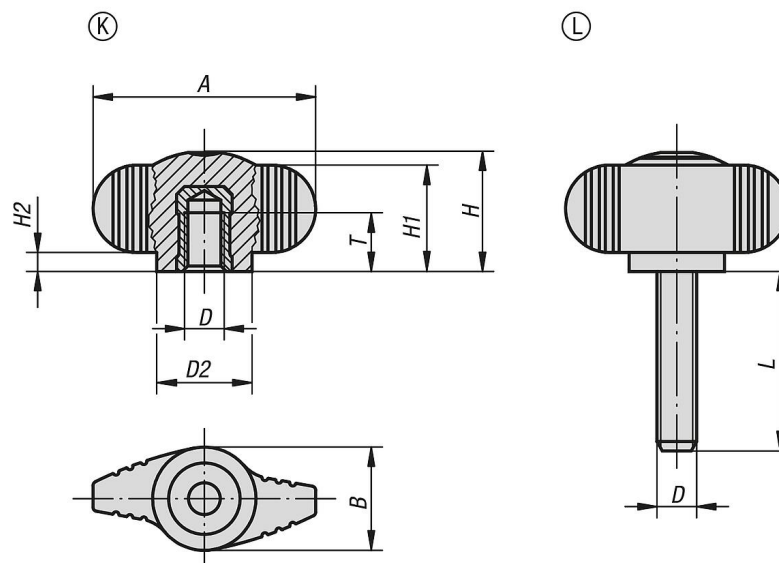
Přednosti:

Vizuálně detekovatelné.

Ultramarínová modř RAL 5002.

Potravinářské konformní materiály.

Výkresy



Křídlové matice "Miniwing", z vizuálně detekovatelného plastu**Přehled zboží****Křídlové matice "Miniwing", z vizuálně detekovatelného plastu**

Objednací číslo	Provedení	A	B	D	D2	H	H1	H2	L	T
K0274.130005	K	28	13	M5	12	15	13,3	2,3	-	7,5
K0274.130006	K	28	13	M6	12	15	13,3	2,3	-	9
K0274.130005X20	L	28	13	M5	12	15	13,3	2,3	20	-
K0274.130006X20	L	28	13	M6	12	15	13,3	2,3	20	-