

## Křížové úchyty, plastové, odolné vůči vysoké teplotě, s předsazeným ocelovým pouzdrům, provedení K, závitové pouzdro

Popis zboží/obrázky produktu



### Popis

#### Materiál:

Termoplast PPA odolný vůči vysoké teplotě, vyztužený skelným vláknem, černý, se shodou FDA, EU10/2011, NSF, KTW.

Ocelové části z nerezové oceli 1.4404.

#### Provedení:

Ocelové části z nerezové oceli, bez povrchové úpravy.

#### Upozornění:

Křížové úchyty s předsazeným ocelovým pouzdrům jsou s vnitřním závitem zvláště vhodné pro spojení příčnými kolíky.

#### Použití:

Tyto křížové úchyty byly speciálně vyvinuty k použití pro zvýšené hygienické požadavky a vysoké teploty. Uzavřený tvar úchytu s hladkým povrchem lze velmi snadno čistit.

Pro kontakt s potravinami a s pitnou vodou splňuje tento plast požadavky FDA, EU10/2011, NSF, KTW a je trvale odolný vůči horké vodě a hydrolyze (parní sterilizace).

Tento vysokoteplotní plast je vhodný i pro trvalé použití v horkém prostředí a zachovává si vysokou pevnost.

#### Teplotní rozsah:

Teplota při dlouhodobém používání podle IEC 216

max. 150 °C – 160 °C.

Provozní teplota při krátkodobém používání max. 250 °C.

#### Přednosti:

Odolné vůči vlhkosti a čisticím prostředkům (při dezinfekci).

Křížové úchyty lze utahovat a povolovat bez použití nářadí.

Hodí se pro ruční zajišťování a upínání. Různé rozměry závitů.

#### Na vyžádání:

Nadstandardní provedení.

#### Použití:

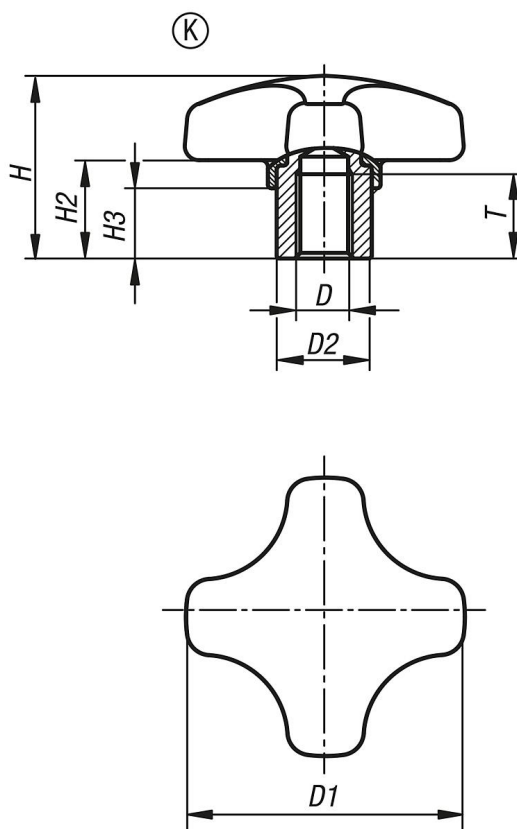
Montáž na stroje, přístroje a zařízení a rovněž do vybavení používaných v oblastech se zvýšenými hygienickými požadavky.

Cílovou skupinou je potravinářský průmysl (nebo řemeslná výroba), kde mohou ovládací prvky přijít do kontaktu s potravinami nebo pitnou vodou.

Tyto křížové úchyty jsou také obzvláště vhodné pro použití při velmi vysokých okolních teplotách, při neustálém kontaktu s horkou vodou nebo párou.

# Křížové úchyty, plastové, odolné vůči vysoké teplotě, s předsazeným ocelovým pouzdrem, provedení K, závitové pouzdro

Výkresy



## Přehled zboží

Objednací číslo	Provedení	Materiál komponenty	Povrch komponenty	Barva základního tělesa	D	D1	D2	H	H2	H3	T	Schválení / certifikace
K1794.152505390	K	nerezová ocel	bez povrchové úpravy	černá	M5	25	10	18	9	7	9	FDA + EU10/2011 + NSF
K1794.153206390	K	nerezová ocel	bez povrchové úpravy	černá	M6	32	13,5	22	12	9,5	12	FDA + EU10/2011 + NSF
K1794.154006390	K	nerezová ocel	bez povrchové úpravy	černá	M6	40	13,5	26	14	10	12	FDA + EU10/2011 + NSF
K1794.154008390	K	nerezová ocel	bez povrchové úpravy	černá	M8	40	13,5	26	14	10	12	FDA + EU10/2011 + NSF
K1794.155008390	K	nerezová ocel	bez povrchové úpravy	černá	M8	50	19	32	18	12	17	FDA + EU10/2011 + NSF
K1794.155010390	K	nerezová ocel	bez povrchové úpravy	černá	M10	50	19	32	18	12	17	FDA + EU10/2011 + NSF