

2paprsková ruční ovládací kola z hliníku, bez úchyty, provedení C, s lícovaným otvorem a drážkou pro zalícovanou pružinu

Popis zboží/obrázky produktu



Popis

Materiál:

Ruční ovládací kolo z hliníku.
Kryt náboje z termoplastu, černý.
Závitový kolík ISO 4027 oceli třídy pevnosti 45 H, černá.

Provedení:

Černá nebo stříbrná, komaxitovaná

Upozornění:

Axiální a radiální házivost věnce kola $\leq 0,4$ mm.

Montáž:

Krytka náboje je dodávána demontovaná.
Ruční ovládací kolo je možné upevnit k hřídeli buď příčným zakolíkovaním, nebo válcovým šroubem DIN 6912 a podložkou K0173, a to pomocí drážky a pera.
U provedení s příčným otvorem se připevnění provádí zašroubovaným závitovým kolíkem ISO 4027.

Rozsah dodávky:

Hliníkové ruční ovládací kolo.
Kryt náboje.
Závitový kolík ISO 4027 (provedení s příčným otvorem).

Příslušenství:

K0173 Podložky.
K1160 Šrouby s válcovou hlavou a vnitřním šestihranem, nízká hlava DIN 6912.

Odkaz na výkres:

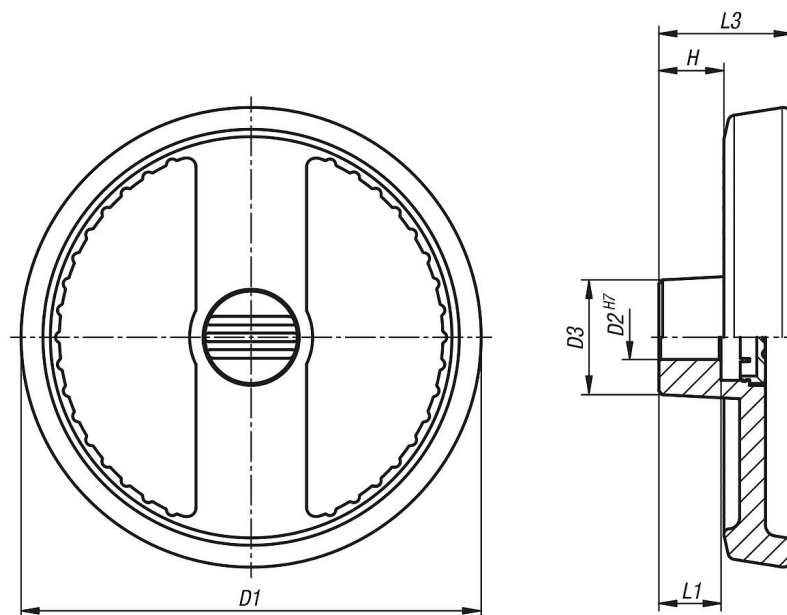
1) Poloha příčného otvoru přesazená o 90° vůči drážce pro zalícovanou pružinu

2paprsková ruční ovládací kola z hliníku, bez úchytu, provedení C, s lícovaným otvorem a drážkou pro zalícovanou pružinu

Popis zboží/obrázky produktu



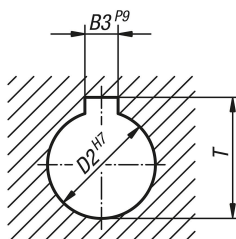
Výkresy



2papřsková ruční ovládací kola z hliníku, bez úchytu, provedení C, s lícovaným otvorem a drážkou pro zalícovanou pružinu

Výkresy

DIN 6885-1



Přehled zboží

Objednací číslo	Barva základního tělesa	Provedení	Typ provedení	D1	D2	D3	L1	L3	H	B3	T
K1523.12512104	černá	C	lícovaný otvor s drážkou	125	12	31	18	36	17,6	4	13,8
K1523.12514105	černá	C	lícovaný otvor s drážkou	125	14	31	18	36	17,6	5	16,3
K1523.16014105	černá	C	lícovaný otvor s drážkou	160	14	36	20	40	19,4	5	16,3
K1523.16016105	černá	C	lícovaný otvor s drážkou	160	16	36	20	40	19,4	5	18,3
K1523.12512204	stříbrná	C	lícovaný otvor s drážkou	125	12	31	18	36	17,6	4	13,8
K1523.12514205	stříbrná	C	lícovaný otvor s drážkou	125	14	31	18	36	17,6	5	16,3
K1523.16014205	stříbrná	C	lícovaný otvor s drážkou	160	14	36	20	40	19,4	5	16,3
K1523.16016205	stříbrná	C	lícovaný otvor s drážkou	160	16	36	20	40	19,4	5	18,3