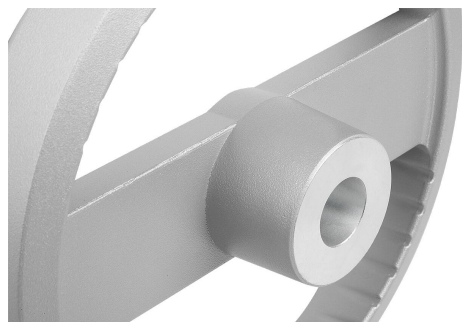
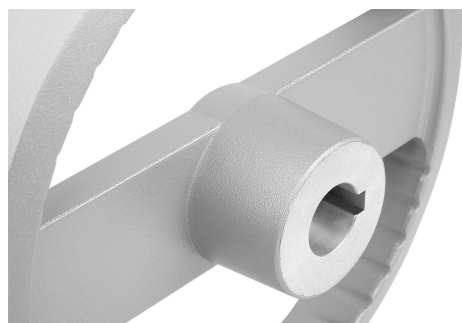
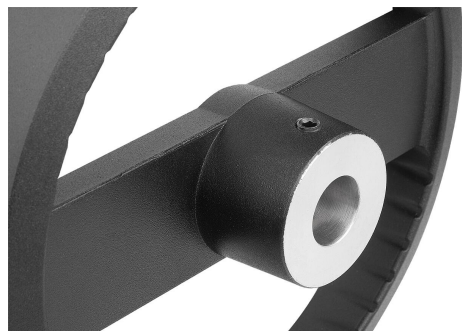


## 2paprsková ruční ovládací kola z hliníku, bez úchytu

### Popis zboží/obrázky produktu



### Popis

#### Materiál:

Ruční ovládací kolo z hliníku.  
Kryt náboje z termoplastu, černý.  
Závitový kolík ISO 4027 ocel třídy pevnosti 45 H, černá.

#### Provedení:

Černá nebo stříbrná, komaxitovaná

Se zalícovaným otvorem.

S lícovaným otvorem a drážkou pro zalícovanou pružinu.

Se zalícovaným otvorem a příčným otvorem.

S lícovaným otvorem, s drážkou pro zalícovanou pružinu a příčným otvorem.

#### Upozornění:

Axiální a radiální házivost věnce kola  $\leq 0,4$  mm.

#### Montáž:

Krytka náboje je dodávána demontovaná.

Ruční ovládací kolo je možné upevnit k hřídeli buď příčným zakolíkovaním, nebo válcovým šroubem DIN 6912 a podložkou K0173, a to pomocí drážky a pera.

U provedení s příčným otvorem se připevnění provádí zašroubovaným závitovým kolíkem ISO 4027.

#### Rozsah dodávky:

Hliníkové ruční ovládací kolo.

Kryt náboje.

Závitový kolík ISO 4027 (provedení s příčným otvorem).

#### Příslušenství:

K0173 Podložky.

K1160 Šrouby s válcovou hlavou a vnitřním šestihranem, nízká hlava DIN 6912.

#### Odkaz na výkres:

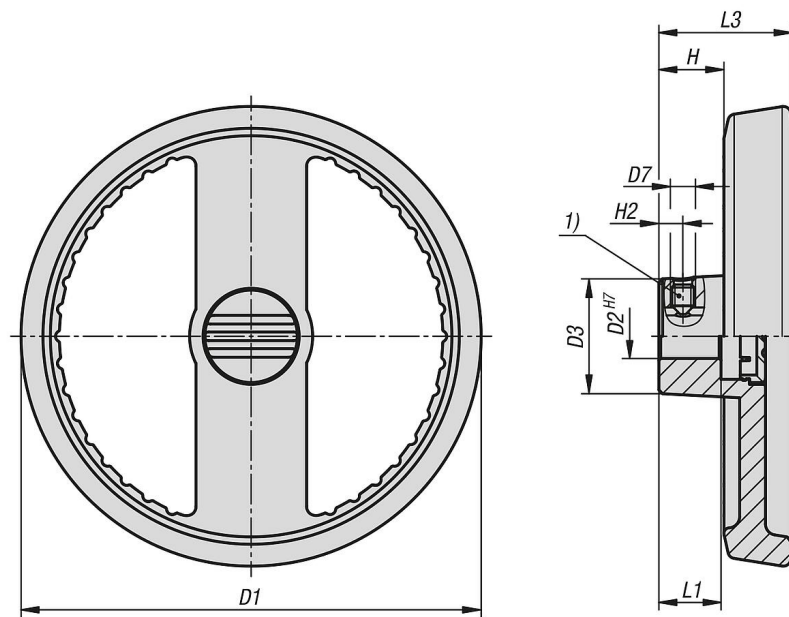
1) Poloha příčného otvoru přesazená o 90° vůči drážce pro zalícovanou pružinu

## 2paprsková ruční ovládací kola z hliníku, bez úchytu

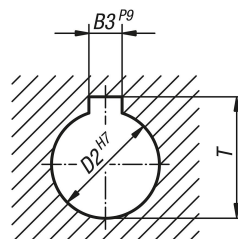
Popis zboží/obrázky produktu



Výkresy



DIN 6885-1



Přehled zboží

## 2paprsková ruční ovládací kola z hliníku, bez úchytu

### Přehled zboží

#### 2paprsková ruční ovládací kola z hliníku, bez úchytu

Objednáací číslo	Barva základního tělesa	Provedení	Typ provedení	D1	D2	D3	L1	L3	H	H2	D7	B3	T
K1523.1251216	černá	A	zalicovaná díra s příčnou dírou	125	12	31	18	36	17,6	6,5	M6	-	-
K1523.1251416	černá	A	zalicovaná díra s příčnou dírou	125	14	31	18	36	17,6	6,5	M6	-	-
K1523.1601416	černá	A	zalicovaná díra s příčnou dírou	160	14	36	20	40	19,4	6,5	M6	-	-
K1523.1601616	černá	A	zalicovaná díra s příčnou dírou	160	16	36	20	40	19,4	8	M6	-	-
K1523.1251226	stříbrná	A	zalicovaná díra s příčnou dírou	125	12	31	18	36	17,6	6,5	M6	-	-
K1523.1251426	stříbrná	A	zalicovaná díra s příčnou dírou	125	14	31	18	36	17,6	6,5	M6	-	-
K1523.1601426	stříbrná	A	zalicovaná díra s příčnou dírou	160	14	36	20	40	19,4	6,5	M6	-	-
K1523.1601626	stříbrná	A	zalicovaná díra s příčnou dírou	160	16	36	20	40	19,4	8	M6	-	-
K1523.125121046	černá	B	lícovaná díra s drážkou, s příčným otvorem	125	12	31	18	36	17,6	6,5	M6	4	13,8
K1523.125141056	černá	B	lícovaná díra s drážkou, s příčným otvorem	125	14	31	18	36	17,6	6,5	M6	5	16,3
K1523.160141056	černá	B	lícovaná díra s drážkou, s příčným otvorem	160	14	36	20	40	19,4	6,5	M6	5	16,3
K1523.160161056	černá	B	lícovaná díra s drážkou, s příčným otvorem	160	16	36	20	40	19,4	8	M6	5	18,3
K1523.125122046	stříbrná	B	lícovaná díra s drážkou, s příčným otvorem	125	12	31	18	36	17,6	6,5	M6	4	13,8
K1523.125142056	stříbrná	B	lícovaná díra s drážkou, s příčným otvorem	125	14	31	18	36	17,6	6,5	M6	5	16,3
K1523.160142056	stříbrná	B	lícovaná díra s drážkou, s příčným otvorem	160	14	36	20	40	19,4	6,5	M6	5	16,3
K1523.160162056	stříbrná	B	lícovaná díra s drážkou, s příčným otvorem	160	16	36	20	40	19,4	8	M6	5	18,3
K1523.12512104	černá	C	lícovaný otvor s drážkou	125	12	31	18	36	17,6	-	-	4	13,8
K1523.12514105	černá	C	lícovaný otvor s drážkou	125	14	31	18	36	17,6	-	-	5	16,3
K1523.16014105	černá	C	lícovaný otvor s drážkou	160	14	36	20	40	19,4	-	-	5	16,3
K1523.16016105	černá	C	lícovaný otvor s drážkou	160	16	36	20	40	19,4	-	-	5	18,3
K1523.12512204	stříbrná	C	lícovaný otvor s drážkou	125	12	31	18	36	17,6	-	-	4	13,8
K1523.12514205	stříbrná	C	lícovaný otvor s drážkou	125	14	31	18	36	17,6	-	-	5	16,3
K1523.16014205	stříbrná	C	lícovaný otvor s drážkou	160	14	36	20	40	19,4	-	-	5	16,3
K1523.16016205	stříbrná	C	lícovaný otvor s drážkou	160	16	36	20	40	19,4	-	-	5	18,3
K1523.125121	černá	E	s lícovaným otvorem	125	12	31	18	36	17,6	-	-	-	-
K1523.125141	černá	E	s lícovaným otvorem	125	14	31	18	36	17,6	-	-	-	-
K1523.160141	černá	E	s lícovaným otvorem	160	14	36	20	40	19,4	-	-	-	-
K1523.160161	černá	E	s lícovaným otvorem	160	16	36	20	40	19,4	-	-	-	-
K1523.125122	stříbrná	E	s lícovaným otvorem	125	12	31	18	36	17,6	-	-	-	-
K1523.125142	stříbrná	E	s lícovaným otvorem	125	14	31	18	36	17,6	-	-	-	-
K1523.160142	stříbrná	E	s lícovaným otvorem	160	14	36	20	40	19,4	-	-	-	-
K1523.160162	stříbrná	E	s lícovaným otvorem	160	16	36	20	40	19,4	-	-	-	-