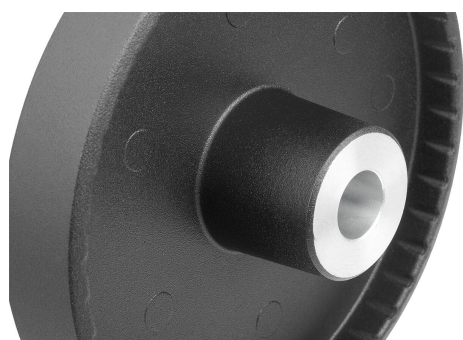
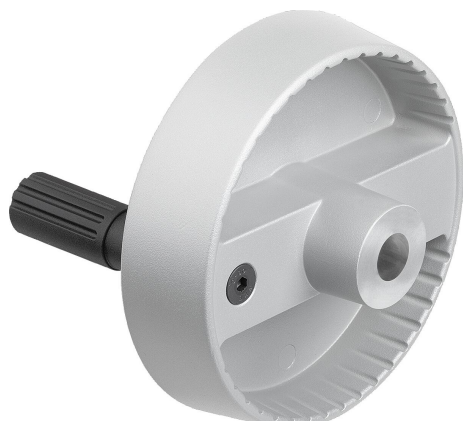


## Diskovitá ruční ovládací kola z hliníku, s válcovým sklopným úchytem, provedení E, s lícovaným otvorem

Popis zboží/obrázky produktu



### Popis

#### Materiál:

Ruční ovládací kolo z hliníku.  
Válcový úchyt a kryt nábojů z termoplastu, černý.  
Osa válcového úchytu, ocel brynýrovaná.  
Závitový kolík ISO 4027 ocel třídy pevnosti 45 H, černá.

#### Provedení:

Černá nebo stříbrná, komaxitovaná

#### Upozornění:

Axiální a radiální házivost věnce kola  $\leq 0,4$  mm.

#### Montáž:

Krytka náboje je dodávána demontovaná.  
Ruční ovládací kola je možné upevnit k hřídeli buď příčným zakolíkovaním, nebo válcovým šroubem DIN 6912 a podložkou K0173, a to pomocí drážky a pera.  
U provedení s příčným otvorem se připevnění provádí zašroubovaným závitovým kolíkem ISO 4027.

#### Rozsah dodávky:

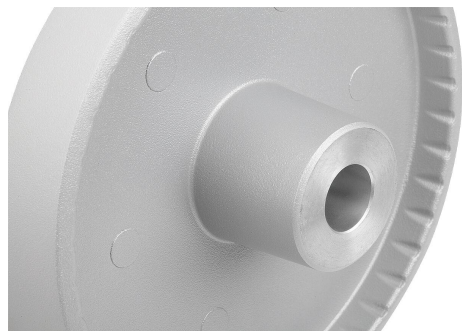
Hliníkové ruční ovládací kolo.  
Kryt náboje.  
Válcový sklopný úchyt  
Závitový kolík ISO 4027 (provedení s příčným otvorem).

#### Příslušenství:

K0173 Podložky.  
K1160 Šrouby s válcovou hlavou a vnitřním šestihranem, nízká hlava DIN 6912.

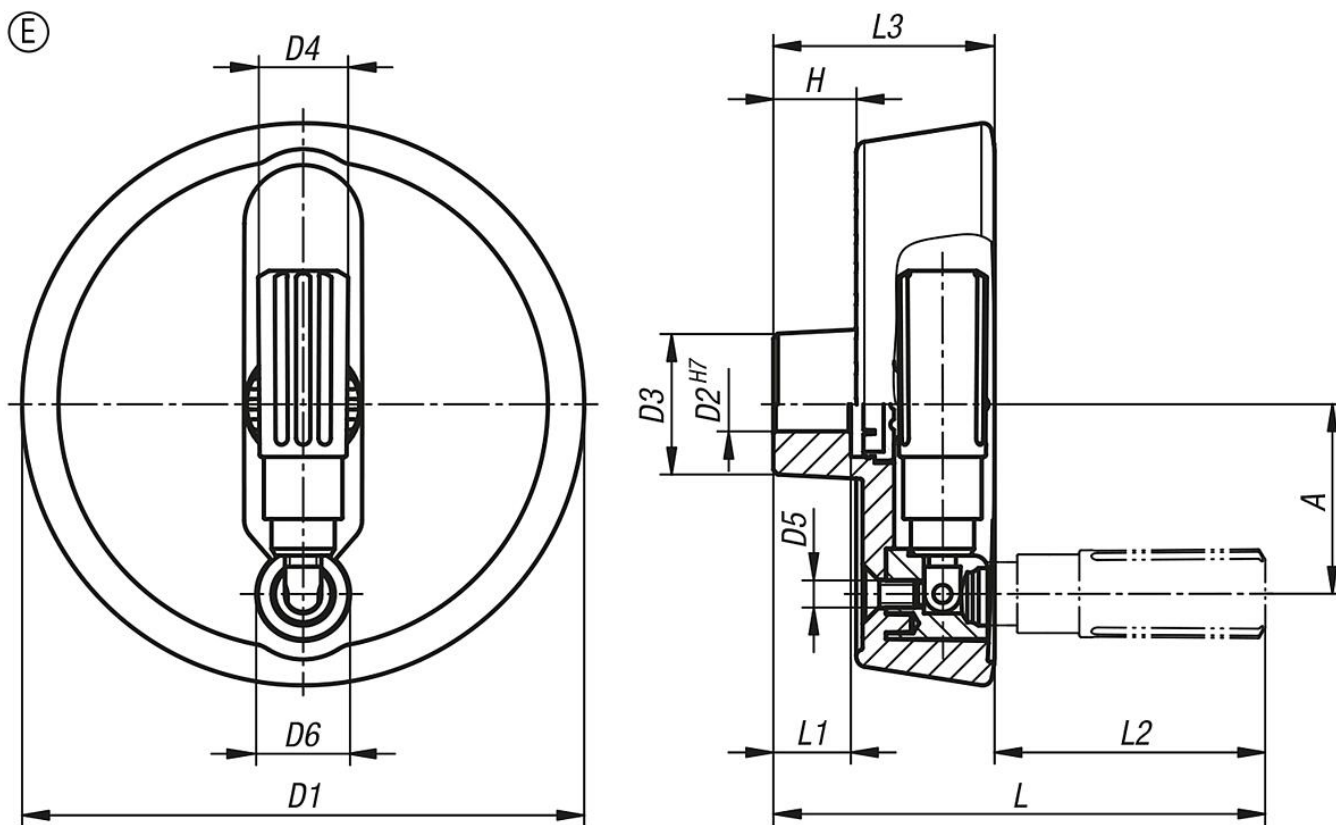
**Diskovitá ruční ovládací kola z hliníku, s válcovým sklopným úchytem, provedení E, s lícovaným otvorem**

Popis zboží/obrázky produktu



# Diskovitá ruční ovládací kola z hliníku, s válcovým sklopným úchytem, provedení E, s lícovaným otvorem

Výkresy



## Přehled zboží

Objednací číslo	Barva základního tělesa	Provedení	Typ provedení	A	D1	D2	D3	D4	D5	D6	H	L	L1	L2	L3
K1522.100101	černá	E	s lícovaným otvorem	33	100	10	28	16	M5	16	17,4	92,5	17	47,5	45
K1522.100121	černá	E	s lícovaným otvorem	33	100	12	28	16	M5	16	17,4	92,5	17	47,5	45
K1522.125121	černá	E	s lícovaným otvorem	42	125	12	31	19,9	M6	20	18,3	105,5	18	56,5	49
K1522.125141	černá	E	s lícovaným otvorem	42	125	14	31	19,9	M6	20	18,3	105,5	18	56,5	49
K1522.100102	stříbrná	E	s lícovaným otvorem	33	100	10	28	16	M5	16	17,4	92,5	17	47,5	45
K1522.100122	stříbrná	E	s lícovaným otvorem	33	100	12	28	16	M5	16	17,4	92,5	17	47,5	45
K1522.125122	stříbrná	E	s lícovaným otvorem	42	125	12	31	19,9	M6	20	18,3	105,5	18	56,5	49
K1522.125142	stříbrná	E	s lícovaným otvorem	42	125	14	31	19,9	M6	20	18,3	105,5	18	56,5	49