

# Diskovitá ruční ovládací kola z hliníku, s válcovým sklopným úchytem, provedení B, s lícovaným otvorem, s drážkou pro zalícovanou pružinu a příčným otvorem



## Popis

### Materiál:

Ruční ovládací kolo z hliníku.  
Válcový úchyt a kryt nábojů z termoplastu, černý.  
Osa válcového úchytu, ocel brynýrovaná.  
Závitový kolík ISO 4027 ocel třídy pevnosti 45 H, černá.

### Provedení:

Černá nebo stříbrná, komaxitovaná

### Upozornění:

Axiální a radiální házivost věnce kola  $\leq 0,4$  mm.

### Montáž:

Krytka náboje je dodávána demontovaná.  
Ruční ovládací kola je možné upevnit k hřídeli buď příčným zakolíkovaním, nebo válcovým šroubem DIN 6912 a podložkou K0173, a to pomocí drážky a pera.  
U provedení s příčným otvorem se připevnění provádí zašroubovaným závitovým kolíkem ISO 4027.

### Rozsah dodávky:

Hliníkové ruční ovládací kolo.  
Kryt náboje.  
Válcový sklopný úchyt  
Závitový kolík ISO 4027 (provedení s příčným otvorem).

### Příslušenství:

K0173 Podložky.  
K1160 Šrouby s válcovou hlavou a vnitřním šestihranem, nízká hlava DIN 6912.

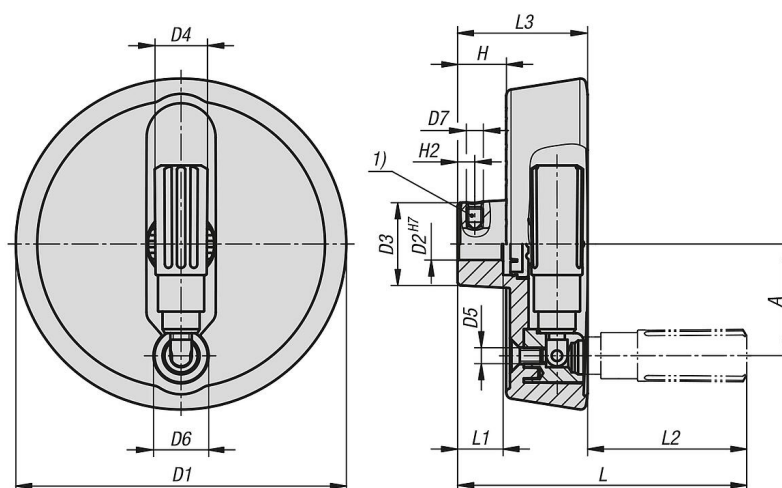
### Odkaz na výkres:

1) Poloha příčného otvoru přesazená o 90° vůči drážce pro zalícovanou pružinu

Diskovitá ruční ovládací kola z hliníku, s válcovým sklopným úchytom, provedení B, s lícovaným otvorem, s drážkou pro zalícovanou pružinu a přechýleným otvorem

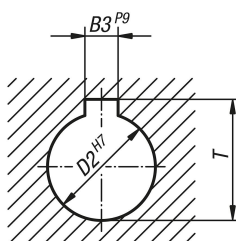


### Výkresy



# Diskovitá ruční ovládací kola z hliníku, s válcovým sklopným úchytem, provedení B, s lícovaným otvorem, s drážkou pro zalícovanou pružinu a příčným otvorem

DIN 6885-1



## Přehled zboží

Objednací číslo	Barva základního tělesa	Provedení	Typ provedení	A	B3	D1	D2	D3	D4	D5	D6	D7	H	H2	L	L1	L2	L3	T
K1522.100101036	černá	B	lícovaná díra s drážkou, s příčným otvorem	33	3	100	10	28	16	M5	16	M6	17,4	5,5	92,5	17	47,5	45	11,4
K1522.100121046	černá	B	lícovaná díra s drážkou, s příčným otvorem	33	4	100	12	28	16	M5	16	M6	17,4	6,5	92,5	17	47,5	45	13,8
K1522.125121046	černá	B	lícovaná díra s drážkou, s příčným otvorem	42	4	125	12	31	19,9	M6	20	M6	18,3	6,5	105,5	18	56,5	49	13,8
K1522.125141056	černá	B	lícovaná díra s drážkou, s příčným otvorem	42	5	125	14	31	19,9	M6	20	M6	18,3	6,5	105,5	18	56,5	49	16,3
K1522.100102036	stříbrná	B	lícovaná díra s drážkou, s příčným otvorem	33	3	100	10	28	16	M5	16	M6	17,4	5,5	92,5	17	47,5	45	11,4
K1522.100122046	stříbrná	B	lícovaná díra s drážkou, s příčným otvorem	33	4	100	12	28	16	M5	16	M6	17,4	6,5	92,5	17	47,5	45	13,8
K1522.125122046	stříbrná	B	lícovaná díra s drážkou, s příčným otvorem	42	4	125	12	31	19,9	M6	20	M6	18,3	6,5	105,5	18	56,5	49	13,8
K1522.125142056	stříbrná	B	lícovaná díra s drážkou, s příčným otvorem	42	5	125	14	31	19,9	M6	20	M6	18,3	6,5	105,5	18	56,5	49	16,3