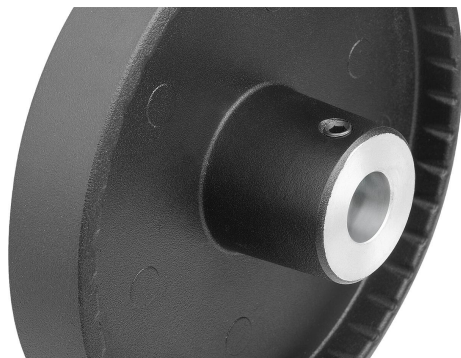


Diskovitá ovládací kola z hliníku s válcovým otočným úchytem

Popis zboží/obrázky produktu



Popis

Materiál:

Ruční ovládací kolo z hliníku.
Válcový úchyt a kryt nábojů z termoplastu, černý.
Osa válcového úchytu, ocel bryněvaná.
Závitový kolík ISO 4027 ocel třídy pevnosti 45 H, černá.

Provedení:

Černá nebo stříbrná, komaxitovaná

Se zalícovaným otvorem.

S lícovaným otvorem a drážkou pro zalícovanou pružinu.

Se zalícovaným otvorem a příčným otvorem.

S lícovaným otvorem, s drážkou pro zalícovanou pružinu a příčným otvorem.

Upozornění:

Axiální a radiální házivost věnce kola $\leq 0,4$ mm.

Montáž:

Kryt středového pouzdra a válcový úchyt se dodávají demontované. K montáži se musí osa úchytu zašroubovat do montážního otvoru.

Ruční ovládací kolo je možné upevnit na hřídeli buď příčným zakolíkovaním nebo válcovým šroubem DIN 6912 a podložkou K0173, a to pomocí drážky a perxxa.

U provedení s příčným otvorem se připevnění provádí zašroubovaným závitovým kolíkem ISO 4027.

Rozsah dodávky:

Hliníkové ruční ovládací kolo.

Kryt náboje.

Válcový úchyt, otočný

Závitový kolík ISO 4027 (provedení s příčným otvorem).

Příslušenství:

K0173 Podložky.

K1160 Šrouby s válcovou hlavou a vnitřním šestihranem, nízká hlava DIN 6912.

Odkaz na výkres:

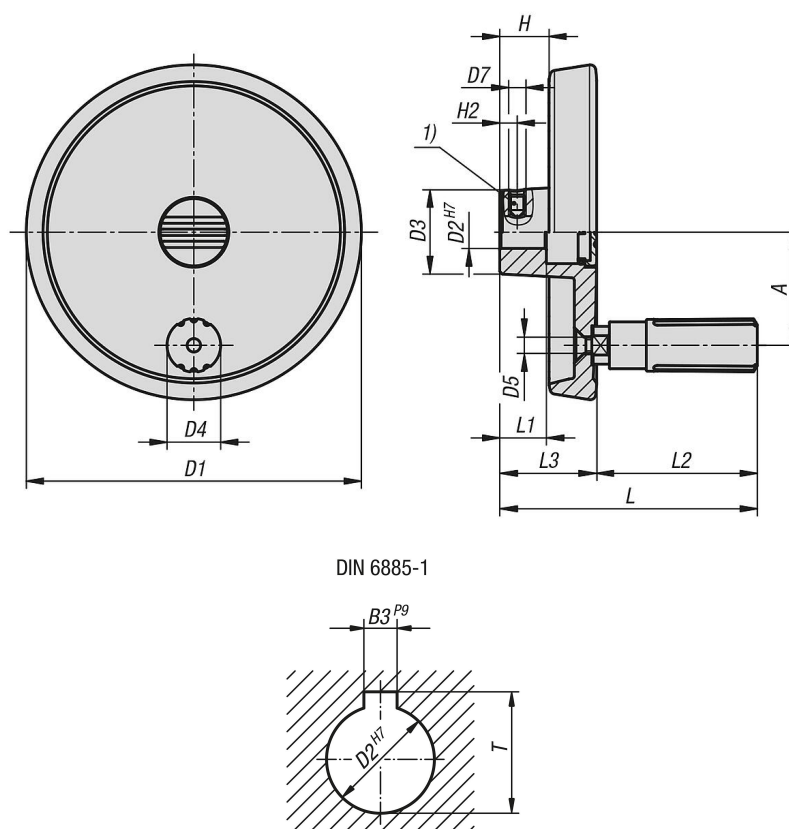
1) Poloha příčného otvoru přesazená o 90° vůči drážce pro zalícovanou pružinu

Diskovitá ovládací kola z hliníku s válcovým otočným úchytem

Popis zboží/obrázky produktu



Výkresy



Přehled zboží

Diskovitá ovládací kola z hliníku, s válcovým otočným úchytem

| Objednací číslo | Barva základního tělesa | Provedení | Typ provedení | A | D1 | D2 | D3 | D4 | L1 | L3 | H | H2 | D7 | B3 | T | L | L2 | D5 |
|-----------------|-------------------------|-----------|---------------------------------|----|----|----|----|------|----|----|------|-----|----|----|---|----|----|----|
| K1521.0801016 | černá | A | zalícovaná díra s příčnou dírou | 27 | 80 | 10 | 26 | 13,9 | 16 | 29 | 16,6 | 5,5 | M6 | - | - | 68 | 39 | M4 |

Diskovitá ovládací kola z hliníku s válcovým otočným úchytem

Přehled zboží

| Objednací číslo | Barva základního tělesa | Provedení | Typ provedení | A | D1 | D2 | D3 | D4 | L1 | L3 | H | H2 | D7 | B3 | T | L | L2 | D5 |
|-----------------|-------------------------|-----------|--------------------------------------------|----|-----|----|----|------|----|----|------|-----|----|----|------|----|----|----|
| K1521.0801216 | černá | A | zalícovaná díra s příčnou dírou | 27 | 80 | 12 | 26 | 13,9 | 16 | 29 | 16,6 | 6,5 | M6 | - | - | 68 | 39 | M4 |
| K1521.1001016 | černá | A | zalícovaná díra s příčnou dírou | 33 | 100 | 10 | 28 | 16 | 17 | 33 | 17,5 | 5,5 | M6 | - | - | 81 | 48 | M5 |
| K1521.1001216 | černá | A | zalícovaná díra s příčnou dírou | 33 | 100 | 12 | 28 | 16 | 17 | 33 | 17,5 | 6,5 | M6 | - | - | 81 | 48 | M5 |
| K1521.1251216 | černá | A | zalícovaná díra s příčnou dírou | 42 | 125 | 12 | 31 | 19,9 | 18 | 36 | 18,3 | 6,5 | M6 | - | - | 96 | 60 | M6 |
| K1521.1251416 | černá | A | zalícovaná díra s příčnou dírou | 42 | 125 | 14 | 31 | 19,9 | 18 | 36 | 18,3 | 6,5 | M6 | - | - | 96 | 60 | M6 |
| K1521.0801026 | stříbrná | A | zalícovaná díra s příčnou dírou | 27 | 80 | 10 | 26 | 13,9 | 16 | 29 | 16,6 | 5,5 | M6 | - | - | 68 | 39 | M4 |
| K1521.0801226 | stříbrná | A | zalícovaná díra s příčnou dírou | 27 | 80 | 12 | 26 | 13,9 | 16 | 29 | 16,6 | 6,5 | M6 | - | - | 68 | 39 | M4 |
| K1521.1001026 | stříbrná | A | zalícovaná díra s příčnou dírou | 33 | 100 | 10 | 28 | 16 | 17 | 33 | 17,5 | 5,5 | M6 | - | - | 81 | 48 | M5 |
| K1521.1001226 | stříbrná | A | zalícovaná díra s příčnou dírou | 33 | 100 | 12 | 28 | 16 | 17 | 33 | 17,5 | 6,5 | M6 | - | - | 81 | 48 | M5 |
| K1521.1251226 | stříbrná | A | zalícovaná díra s příčnou dírou | 42 | 125 | 12 | 31 | 19,9 | 18 | 36 | 18,3 | 6,5 | M6 | - | - | 96 | 60 | M6 |
| K1521.1251426 | stříbrná | A | zalícovaná díra s příčnou dírou | 42 | 125 | 14 | 31 | 19,9 | 18 | 36 | 18,3 | 6,5 | M6 | - | - | 96 | 60 | M6 |
| K1521.080101036 | černá | B | lícovaná díra s drážkou, s příčným otvorem | 27 | 80 | 10 | 26 | 13,9 | 16 | 29 | 16,6 | 5,5 | M6 | 3 | 11,4 | 68 | 39 | M4 |
| K1521.080121046 | černá | B | lícovaná díra s drážkou, s příčným otvorem | 27 | 80 | 12 | 26 | 13,9 | 16 | 29 | 16,6 | 6,5 | M6 | 4 | 13,8 | 68 | 39 | M4 |
| K1521.100101036 | černá | B | lícovaná díra s drážkou, s příčným otvorem | 33 | 100 | 10 | 28 | 16 | 17 | 33 | 17,5 | 5,5 | M6 | 3 | 11,4 | 81 | 48 | M5 |
| K1521.100121046 | černá | B | lícovaná díra s drážkou, s příčným otvorem | 33 | 100 | 12 | 28 | 16 | 17 | 33 | 17,5 | 6,5 | M6 | 4 | 13,8 | 81 | 48 | M5 |
| K1521.125121046 | černá | B | lícovaná díra s drážkou, s příčným otvorem | 42 | 125 | 12 | 31 | 19,9 | 18 | 36 | 18,3 | 6,5 | M6 | 4 | 13,8 | 96 | 60 | M6 |
| K1521.125141056 | černá | B | lícovaná díra s drážkou, s příčným otvorem | 42 | 125 | 14 | 31 | 19,9 | 18 | 36 | 18,3 | 6,5 | M6 | 5 | 16,3 | 96 | 60 | M6 |
| K1521.080102036 | stříbrná | B | lícovaná díra s drážkou, s příčným otvorem | 27 | 80 | 10 | 26 | 13,9 | 16 | 29 | 16,6 | 5,5 | M6 | 3 | 11,4 | 68 | 39 | M4 |
| K1521.080122046 | stříbrná | B | lícovaná díra s drážkou, s příčným otvorem | 27 | 80 | 12 | 26 | 13,9 | 16 | 29 | 16,6 | 6,5 | M6 | 4 | 13,8 | 68 | 39 | M4 |
| K1521.100102036 | stříbrná | B | lícovaná díra s drážkou, s příčným otvorem | 33 | 100 | 10 | 28 | 16 | 17 | 33 | 17,5 | 5,5 | M6 | 3 | 11,4 | 81 | 48 | M5 |
| K1521.100122046 | stříbrná | B | lícovaná díra s drážkou, s příčným otvorem | 33 | 100 | 12 | 28 | 16 | 17 | 33 | 17,5 | 6,5 | M6 | 4 | 13,8 | 81 | 48 | M5 |
| K1521.125122046 | stříbrná | B | lícovaná díra s drážkou, s příčným otvorem | 42 | 125 | 12 | 31 | 19,9 | 18 | 36 | 18,3 | 6,5 | M6 | 4 | 13,8 | 96 | 60 | M6 |
| K1521.125142056 | stříbrná | B | lícovaná díra s drážkou, s příčným otvorem | 42 | 125 | 14 | 31 | 19,9 | 18 | 36 | 18,3 | 6,5 | M6 | 5 | 16,3 | 96 | 60 | M6 |
| K1521.08010103 | černá | C | lícovaný otvor s drážkou | 27 | 80 | 10 | 26 | 13,9 | 16 | 29 | 16,6 | - | - | 3 | 11,4 | 68 | 39 | M4 |
| K1521.08012104 | černá | C | lícovaný otvor s drážkou | 27 | 80 | 12 | 26 | 13,9 | 16 | 29 | 16,6 | - | - | 4 | 13,8 | 68 | 39 | M4 |
| K1521.10010103 | černá | C | lícovaný otvor s drážkou | 33 | 100 | 10 | 28 | 16 | 17 | 33 | 17,5 | - | - | 3 | 11,4 | 81 | 48 | M5 |
| K1521.10012104 | černá | C | lícovaný otvor s drážkou | 33 | 100 | 12 | 28 | 16 | 17 | 33 | 17,5 | - | - | 4 | 13,8 | 81 | 48 | M5 |
| K1521.12512104 | černá | C | lícovaný otvor s drážkou | 42 | 125 | 12 | 31 | 19,9 | 18 | 36 | 18,3 | - | - | 4 | 13,8 | 96 | 60 | M6 |
| K1521.12514105 | černá | C | lícovaný otvor s drážkou | 42 | 125 | 14 | 31 | 19,9 | 18 | 36 | 18,3 | - | - | 5 | 16,3 | 96 | 60 | M6 |
| K1521.08010203 | stříbrná | C | lícovaný otvor s drážkou | 27 | 80 | 10 | 26 | 13,9 | 16 | 29 | 16,6 | - | - | 3 | 11,4 | 68 | 39 | M4 |
| K1521.08012204 | stříbrná | C | lícovaný otvor s drážkou | 27 | 80 | 12 | 26 | 13,9 | 16 | 29 | 16,6 | - | - | 4 | 13,8 | 68 | 39 | M4 |
| K1521.10010203 | stříbrná | C | lícovaný otvor s drážkou | 33 | 100 | 10 | 28 | 16 | 17 | 33 | 17,5 | - | - | 3 | 11,4 | 81 | 48 | M5 |
| K1521.10012204 | stříbrná | C | lícovaný otvor s drážkou | 33 | 100 | 12 | 28 | 16 | 17 | 33 | 17,5 | - | - | 4 | 13,8 | 81 | 48 | M5 |
| K1521.12512204 | stříbrná | C | lícovaný otvor s drážkou | 42 | 125 | 12 | 31 | 19,9 | 18 | 36 | 18,3 | - | - | 4 | 13,8 | 96 | 60 | M6 |
| K1521.12514205 | stříbrná | C | lícovaný otvor s drážkou | 42 | 125 | 14 | 31 | 19,9 | 18 | 36 | 18,3 | - | - | 5 | 16,3 | 96 | 60 | M6 |
| K1521.080101 | černá | E | s lícovaným otvorem | 27 | 80 | 10 | 26 | 13,9 | 16 | 29 | 16,6 | - | - | - | - | 68 | 39 | M4 |
| K1521.080121 | černá | E | s lícovaným otvorem | 27 | 80 | 12 | 26 | 13,9 | 16 | 29 | 16,6 | - | - | - | - | 68 | 39 | M4 |
| K1521.100101 | černá | E | s lícovaným otvorem | 33 | 100 | 10 | 28 | 16 | 17 | 33 | 17,5 | - | - | - | - | 81 | 48 | M5 |
| K1521.100121 | černá | E | s lícovaným otvorem | 33 | 100 | 12 | 28 | 16 | 17 | 33 | 17,5 | - | - | - | - | 81 | 48 | M5 |
| K1521.125121 | černá | E | s lícovaným otvorem | 42 | 125 | 12 | 31 | 19,9 | 18 | 36 | 18,3 | - | - | - | - | 96 | 60 | M6 |
| K1521.125141 | černá | E | s lícovaným otvorem | 42 | 125 | 14 | 31 | 19,9 | 18 | 36 | 18,3 | - | - | - | - | 96 | 60 | M6 |
| K1521.080102 | stříbrná | E | s lícovaným otvorem | 27 | 80 | 10 | 26 | 13,9 | 16 | 29 | 16,6 | - | - | - | - | 68 | 39 | M4 |
| K1521.080122 | stříbrná | E | s lícovaným otvorem | 27 | 80 | 12 | 26 | 13,9 | 16 | 29 | 16,6 | - | - | - | - | 68 | 39 | M4 |
| K1521.100102 | stříbrná | E | s lícovaným otvorem | 33 | 100 | 10 | 28 | 16 | 17 | 33 | 17,5 | - | - | - | - | 81 | 48 | M5 |
| K1521.100122 | stříbrná | E | s lícovaným otvorem | 33 | 100 | 12 | 28 | 16 | 17 | 33 | 17,5 | - | - | - | - | 81 | 48 | M5 |
| K1521.125122 | stříbrná | E | s lícovaným otvorem | 42 | 125 | 12 | 31 | 19,9 | 18 | 36 | 18,3 | - | - | - | - | 96 | 60 | M6 |
| K1521.125142 | stříbrná | E | s lícovaným otvorem | 42 | 125 | 14 | 31 | 19,9 | 18 | 36 | 18,3 | - | - | - | - | 96 | 60 | M6 |