

## Diskovitá ruční ovládací kola z hliníku, bez úchyty, provedení E, s lícovaným otvorem

Popis zboží/obrázky produktu



### Popis

#### Materiál:

Ruční ovládací kolo z hliníku.  
Kryt náboje z termoplastu, černý.  
Závitový kolík ISO 4027 oceli třídy pevnosti 45 H, černá.

#### Provedení:

Černá nebo stříbrná, komaxitovaná

#### Upozornění:

Axiální a radiální házivost věnce kola  $\leq 0,4$  mm.

#### Montáž:

Krytka náboje je dodávána demontovaná.  
Ruční ovládací kola je možné upevnit k hřídeli buď příčným zakolíkovaním, nebo válcovým šroubem DIN 6912 a podložkou K0173, a to pomocí drážky a pera.  
U provedení s příčným otvorem se připevnění provádí zašroubovaným závitovým kolíkem ISO 4027.

#### Rozsah dodávky:

Hliníkové ruční ovládací kolo.  
Kryt náboje.  
Závitový kolík ISO 4027 (provedení s příčným otvorem).

#### Příslušenství:

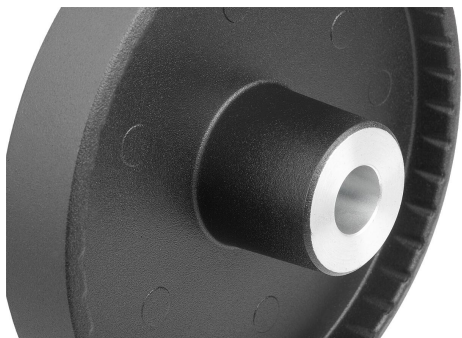
K0173 Podložky.  
K1160 Šrouby s válcovou hlavou a vnitřním šestihranem, nízká hlava DIN 6912.

#### Odkaz na výkres:

1) Poloha příčného otvoru přesazená o 90° vůči drážce pro zalícovanou pružinu

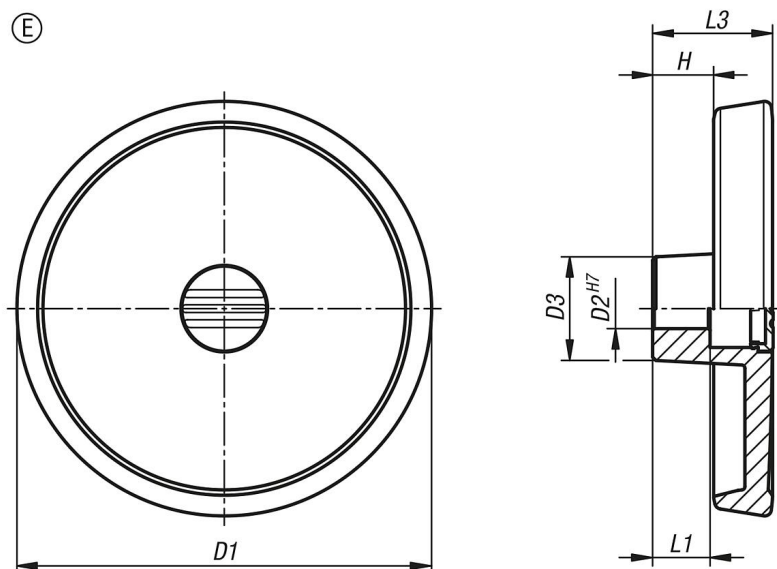
# Diskovitá ruční ovládací kola z hliníku, bez úchytu, provedení E, s lícovaným otvorem

Popis zboží/obrázky produktu



# Diskovitá ruční ovládací kola z hliníku, bez úchytu, provedení E, s lícovaným otvorem

Výkresy



## Přehled zboží

Objednací číslo	Barva základního tělesa	Provedení	Typ provedení	D1	D2	D3	L1	L3	H
K1520.080101	černá	E	s lícovaným otvorem	80	10	26	16	29	16,6
K1520.080121	černá	E	s lícovaným otvorem	80	12	26	16	29	16,6
K1520.100101	černá	E	s lícovaným otvorem	100	10	28	17	33	17,5
K1520.100121	černá	E	s lícovaným otvorem	100	12	28	17	33	17,5
K1520.125121	černá	E	s lícovaným otvorem	125	12	31	18	36	18,3
K1520.125141	černá	E	s lícovaným otvorem	125	14	31	18	36	18,3
K1520.080102	stříbrná	E	s lícovaným otvorem	80	10	26	16	29	16,6
K1520.080122	stříbrná	E	s lícovaným otvorem	80	12	26	16	29	16,6
K1520.100102	stříbrná	E	s lícovaným otvorem	100	10	28	17	33	17,5
K1520.100122	stříbrná	E	s lícovaným otvorem	100	12	28	17	33	17,5
K1520.125122	stříbrná	E	s lícovaným otvorem	125	12	31	18	36	18,3
K1520.125142	stříbrná	E	s lícovaným otvorem	125	14	31	18	36	18,3