

Rýhované ovládací knoflíky z plastu detekovatelného jako kovy

Popis zboží/obrázky produktu



Popis

Popis výrobku:

Ovládací prvky detekovatelné jako kovy, jsou vyrobeny z plastového granulátu, který splňuje směrnice EU10/2011 a FDA (Úřad pro kontrolu potravin a léčiv).

Díky speciálním přísadám obsaženým v plastovém granulátu lze pomocí detektorů kovů (indukční technologie) detekovat částice o velikosti až 0,027 cm³ (3x3x3 mm). To znamená, že v citlivých výrobních oblastech, jako je např. potravinářský průmysl, lze identifikovat plastové úlomky ovládacích prvků, u nichž lze detekovat kovy, a výrazně tak snížit riziko výpadků výroby nebo reklamací.

Materiál:

Termoplast (polyamid vyztužený skelnými vlákny), detekovatelný jako kovy, v souladu se směrnicí EU10/2011 a FDA (Úřad pro kontrolu potravin a léčiv).

Ocelové díly z nerezové oceli 1.4404.

Provedení:

Termoplast, barva tmavošedá RAL 7021.

Ocelové díly z nerezové oceli, bez povrchové úpravy.

Upozornění:

Přísada pro detekci jako kov může způsobit částečné barevné odchylky povrchu plastu.

Použití:

- potravinářský průmysl
- farmaceutický průmysl
- obalový průmysl

Teplotní rozsah:

-20 °C až +100 °C.

Přednosti:

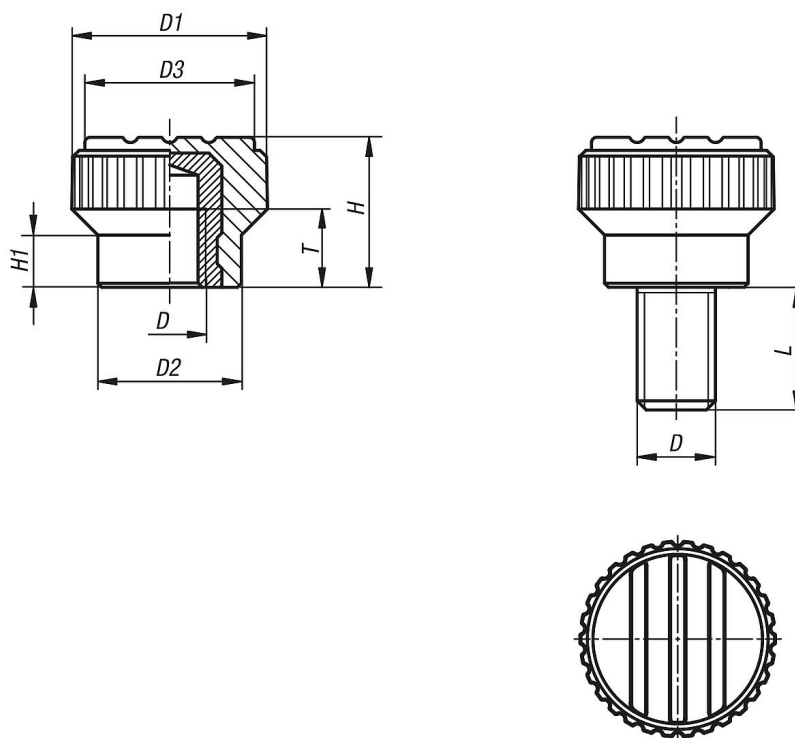
Detekovatelné jako kovy.

Detekční objem $\geq 0,027 \text{ cm}^3$.

Potravinářské materiály.

Rýhované ovládací knoflíky z plastu detektovatelného jako kov

Výkresy



Přehled zboží

Rýhované ovládací knoflíky z plastu detektovatelného jako kov

Objednací číslo	Druh závitu	D	D1	D2	D3	H	H1	L
K0110.140005	vnitřní závit	M5	15	11	13	11,5	4,3	-
K0110.140005X10	vnější závit	M5	15	11	13	11,5	4,3	10
K0110.140006X20	vnější závit	M6	15	11	13	11,5	4,3	20